



PRAVIDLA PROVOZOVÁNÍ LOKÁLNÍ DISTIBUČNÍ SOUSTAVY

Příloha4

Pravidla pro paralelní provoz zdrojů se sítí provozovatele lokální distribuční soustavy

Wikov MGI a.s.
Zbečnick 356
549 31 Hronov

Telefon: + 420 491 488 111
Fax: + 420 491 488 412
E-mail: mgi@wikov.com

Schválil: ENERGETICKÝ REGULAČNÍ ÚŘAD

Obsah

Úvod	4
1 Označení a pojmy	4
2 Rozsah platnosti.....	7
3 Všeobecné	8
4 Přihlašovací řízení.....	9
4.1 Technické konzultace.....	9
4.2 Žádost o připojení	9
4.3 Posouzení žádosti o připojení výrobný	10
4.3.1 PLDS vyžaduje studii připojitelnosti	11
4.3.2 Návrh smlouvy.....	11
4.4 Studie připojitelnosti výrobný.....	11
4.5 Projektová dokumentace	11
4.6 Změny žádosti o připojení.....	12
4.6.1 Změny, které lze provést v rámci evidované žádosti o připojení dle bodu č. 4.2.	12
4.6.2 Změny, které nelze provést v rámci evidované žádosti o připojení dle bodu č. 4.2.	12
5 Připojení k síti	13
5.1 Dálkové řízení	14
6 Elektroměry, měřicí a řídicí zařízení.....	15
7 Spínací zařízení	16
8 Ochrany	17
8.1 Mikro zdroje.....	17
8.2 Výrobný s fázovým proudem nad 16 A v sítích nn a výrobný připojené do sítí vn 18	
9 Chování výroben v síti	19
9.1 Normální provozní podmínky	19
9.1.1 Provozní frekvenční rozsah mikro zdroje	19
9.1.2 Provozní frekvenční rozsah ostatních zdrojů v sítích nn, vn a 110 kV	19
9.1.3 Rozsah trvalého provozního napětí.....	19
9.2 Zásady podpory sítě	20
9.2.1 Statické řízení napětí.....	20
9.2.2 Dynamická podpora sítě	21
9.3 Přizpůsobení činného výkonu	23
9.3.1 Snížení činného výkonu v závislosti na kmitočtu sítě	23
9.3.2 Řízení činného výkonu v závislosti na provozních podmínkách	23
9.4 Řízení jalového výkonu v závislosti na provozních podmínkách.....	24
9.4.1 Zdroje připojované do sítí nn.....	24
9.4.2 Zdroje v sítích vn.....	24
9.4.3 Způsoby řízení jalového výkonu.....	25
9.5 Automatické opětovné připojení výroben.....	26
10 Podmínky připojení.....	27
10.1 Zvýšení napětí	27
10.2 Změny napětí při spínání.....	29

10.3	Připojování synchronních generátorů	30
10.4	Připojování asynchronních generátorů.....	30
10.5	Připojování výroben se střídači, ev. měniči kmitočtu	30
10.6	Výjimky pro výroby s obnovitelnými zdroji.....	31
11	Zpětné vlivy na napájecí síť	31
11.1	Změna napětí.....	31
11.2	Proudy harmonických	32
11.2.1	Výroby v síti nn	32
11.2.2	Výroby v síti vn	33
12	Uvedení výroby do provozu a provozování	34
12.1	První paralelní připojení výroby k síti	34
12.2	Ověřovací provoz.....	36
12.3	Trvalý provoz výroby, uzavření příslušných smluv.....	36
13	Příklady připojení výroben.....	38
13.1	Připojení výroby NN do LDS	38
13.2	Připojení výroby z nadzemního vedení vn přípojkou výrobce	39
13.3	Připojení výroby samostatným vedením do vn rozvodny LDS	40
13.4	Připojení výroby zasmyčkováním do vn vedení	41
14	Dodatek	42
15	Literatura	49
16	Příklady výpočtu	51
	Pro proud 23. harmonické je přípustná mez překročena.	52
17	Formuláře(informativně).....	53
17.1	DOTAZNÍK PRO VLASTNÍ VÝROBNU (A).....	53
17.2	VZOR PROTOKOLU O SPLNĚNÍ TECHNICKÝCH PODMÍNEK PRO UVEDENÍ výroby DO PROVOZU s lokální distribuční soustavou PLDS.....	56

Úvod

Následující pravidla shrnují hlavní hlediska, na která je zapotřebí brát zřetel při připojování výrobní elektřiny do sítě nn nebo vn provozovatele lokální distribuční soustavy (PLDS). Slouží pro provozovatele lokálních distribučních soustav i pro výrobce elektřiny jako podklad při projektování a pomůcka při rozhodování.

V jejich rámci je možné se zabývat pouze všeobecně běžnými koncepcemi zařízení, vycházejícími ze současných zvyklostí, dostupných zařízení i současně platných předpisů.

V části "Označení a pojmy" jsou krátce vysvětleny nejdůležitější pojmy.

K jednotlivým bodům pravidel jsou poskytnuty další informace pro vysvětlení jejich určitých požadavků, popř. záměrů. Pro omezení vlastního textu pravidel na to nejpodstatnější jsou tato vysvětlení shrnuta v dodatku po jednotlivých částech.

Dále se nachází v dodatku stručný seznam literatury, příklad výpočtu a formuláře "Základní údaje" a "Protokol o uvedení do provozu".

1 Označení a pojmy

SkV zkratový výkon ve společném napájecím bodu (pro přesný výpočet SkV viz [7])

ψ_{kV} fázový úhel zkratové impedance

U_n jmenovité napětí sítě

P_{lt} dlouhodobá míra vjemu flikru, činitel dlouhodobého rušení flikrem [7], [9];
míra vjemu flikru P_{lt} v časovém intervalu dlouhém ($lt = \text{long time}$) 2 h

Pozn.: $P_{lt}=0.46$ je stanovená mez rušení pro jednu výrobní. Hodnota P_{lt} může být měřena a vyhodnocena flikremetrem

ΔU změna napětí

Rozdíl mezi efektivní hodnotou na začátku napěťové změny a následujícími efektivními hodnotami.

Pozn.: Pro relativní změnu Δu se vztahuje změna napětí sdruženého napětí ΔU k napájecímu napětí sítě U_n . Pokud má změna napětí ΔU význam úbytku fázového napětí, pak pro relativní změnu napětí platí $\Delta u = \Delta U/U_n/\sqrt{3}$.

c činitel flikru zařízení

Bezrozměrná veličina, specifická pro dané zařízení, která spolu s dvěma charakteristickými veličinami, tj. výkonem zařízení a zkratovým výkonem ve společném napájecím bodu, určuje velikost flikru vyvolaného zařízením ve společném napájecím bodu.¹

¹ Norma [7] rozlišuje mezi činitelem flikru pro ustálený provoz (u větrných elektráren), který závisí na vnitřním úhlu zkratové impedance sítě a činitelem flikru pro spínání připojování a odpojování. Protože dosud nejsou tyto činitele od všech typů k dispozici, nejsou v této verzi Přílohy 4 PPLDS odvozené požadavky v části 10 a 11 uplatněny.

S_A	jmenovitý zdánlivý výkon výroby
S_{Amax}	maximální zdánlivý výkon výroby
S_{nE}	jmenovitý zdánlivý výkon výrobní jednotky
S_{nG}	jmenovitý zdánlivý výkon generátoru
φ_i	fázový úhel proudu vlastního zdroje
$\cos \varphi$	cosinus fázového úhlu mezi základní harmonickou napětí a proudem
λ	účinnost – podíl činného výkonu P a zdánlivého výkonu S
k	poměr mezi rozběhovým, popř. zapínacím proudem a jmenovitým proudem generátoru
I_a	rozběhový proud
I_r	proud, na který je zdroj dimenzován (obvykle jmenovitý proud I_n)
k_{kl}	zkratový poměr, poměr mezi S_{kV} a maximálním zdánlivým výkonem výroby S_{rAmax}

Fliker

Subjektivní vjem změny světelného toku.

Harmonické

Sinusové kmity, jejichž kmitočet je celistvým násobkem základní frekvence (50 Hz).

Meziharmonické

Sinusové kmity, jejichž kmitočet není celistvým násobkem základní frekvence (50 Hz).

Poznámka: Meziharmonické se mohou vyskytovat i ve frekvenčním rozsahu mezi 0 a 50 Hz.

Mikrozdroj

Jednofázový nebo třífázový zdroj s fázovým proudem do 16 A připojený do sítě nn

OZ

Zapnutí obvodu vypínače spojeného s částí sítě, v níž je porucha, automatickým zařízením po časovém intervalu, umožňujícím, aby z této části sítě vymizela přechodná porucha.

PDS

Provozovatel distribuční soustavy, držitel licence na distribuci elektřiny v soustavě, která je přímo připojena k přenosové soustavě.

PLDS

Provozovatel lokální distribuční soustavy, držitel licence na distribuci elektřiny v soustavě, která není přímo připojena k přenosové soustavě.

Předávací místo

Místo styku mezi **LDS** a zařízením uživatele **LDS**, kde elektřina do **LDS** vstupuje nebo z ní vystupuje.

Připojovaný výkon zdroje

Součet štítkových (typových) hodnot instalovaných výkonů zdrojů připojovaných do odběrného místa nebo předávacího místa

Instalovaný výkon výroby

Štítkový údaj generátorů VA (kVA, MVA); u fotovoltaických výroben štítkový výkon instalovaných panelů VA (kVA, MVA).

Společný napájecí bod

Nejbližší místo veřejné sítě, do kterého je vyveden výkon vlastního zdroje, ke kterému jsou připojeni, nebo ke kterému mohou být připojeni další odběratelé.

Střídače řízené vlastní frekvencí

Samostatné střídače nepotřebují pro komutaci žádné cizí napětí, pro paralelní provoz se sítí ale potřebují odvodit řízení zapalovacích impulsů od frekvence sítě. Jsou schopné ostrovního provozu, pokud mají vnitřní referenční frekvenci a přídavnou regulaci pro trvalý ostrovní provoz, na který se při výpadku sítě přechází buď automaticky, nebo ručním přepnutím.

Střídače řízené sítí

Střídače řízené sítí potřebují ke komutaci cizí napětí, které nepatří ke zdroji střídače. Tyto střídače nejsou ve smyslu této směrnice schopné ostrovního provozu.

Výrobná

Pro účely této přílohy se výrobnou rozumí část zařízení zákazníka, ve které se nachází jeden nebo více generátorů k výrobě elektřiny, včetně všech zařízení potřebných pro její provoz. Vztahy, které se vztahují k výrobě, obsahují index "A".

Výrobní zdroj(jednotka)

Část výroby, zahrnující jeden generátor (u fotovoltaik střídač, střídače) včetně všech zařízení, potřebných pro jeho provoz. Hranicí výrobního zdroje je místo, ve kterém je spojen s dalšími zdroji nebo s veřejnou distribuční sítí,.

Vztahy týkající se jedné výrobní jednotky obsahují index "E".

Generátor

Část výrobního zdroje vč. event. střídače, ale bez event. kondenzátorů ke kompenzaci účinníku. Ke generátoru nepatří ani transformátor, přizpůsobující napětí generátoru napětí veřejné sítě. Vztahy týkající se jednoho generátoru obsahují index "G".

Kompenzační zařízení

Zařízení pro kompenzaci účinníku nebo řízení jalové energie.

Ostrovní provoz části LDS

Provoz zdroje/ů s vyčleněnou částí LDS, která je odpojena od LDS.

Ostrovní provoz předávacího místa se zdrojem

Provoz zdroje pokrývá spotřebu předávacího místa při paralelním provozu se sítí. Ostrovní provoz vznikne odepnutím předávacího místa od LDS

Oddělený ostrovní provoz

Zdroj provozovaný odděleně od DS, paralelní provoz s DS není dovolen (i náhradní zdroje), u kterého nedochází k přenosu potenciálu a/nebo energie z/do DS za normálního provozu či při přechodových jevech.

FVE

Fotovoltaická elektrárna

VTE

Větrná elektrárna

2 Rozsah platnosti

Tato pravidla platí pro plánování, zřizování, provoz a úpravy výroben elektřiny, připojených k síti nn nebo vn provozovatele PLDS.

Takovými výrobnami jsou např.:

- vodní elektrárny
- větrné elektrárny
- generátory poháněné tepelnými stroji, např. blokové teplárny, kogenerační jednotky, spalování bioplynu a biomasy
- fotočláňková zařízení
- geotermální

Minimální výkon, od kterého je nutné připojení k síti vn a maximální výkon, do kterého je možné připojení do sítě nn, závisí na druhu a způsobu provozu vlastní výroby, stejně jako na síťových poměrech **PLDS**.

Zajištění bezpečného a spolehlivého provozu jak za normálního provozu, tak i při přechodových jevech v ES ČR, propojené s ES okolních evropských zemích vyžaduje sjednocení technických parametrů i požadavků na chování zdrojů. K tomu slouží kodex ENTSO-E (evropských provozovatelů přenosových soustav) [28], který definuje podle jmenovitých činných výkonů PnE výrobních jednotek následující třídy A až D s tím, že příslušný PPS může stanovit odlišné mezní výkony, které však nesmějí být vyšší, než uvádí [28].

Výkonové pásmo PnE jednotek typu A a B se podle požadavků vyplývajících z české legislativy, především [1] a 19], dále člení podle následující tabulky.

Typ zdroje	Limit RfG	Podkat.	Hranice PDS	Nejvýznamnější požadavky
A	800 W	A1	$\geq 800 \text{ W}$	<i>dle NC RfG</i>
		A2	$\geq 11 \text{ kW}$	<ul style="list-style-type: none"> • Komunikace s ŘS PDS • Snížení činného výkonu • Regulace U/Q s dálkovým zadáváním
B	1 MW	B1	$\geq 100 \text{ kW}$	<i>dle NC RfG</i>
		B2	$\geq 1 \text{ MW}$	<ul style="list-style-type: none"> • Zvýšení P při podfrekvenci • Rozšířený P-Q diagram
C	50 MW	C	$\geq 30 \text{ MW}$	<i>dle NC RfG</i>
D	75 MW	D	$\geq 75 \text{ MW}$	<i>dle NC RfG</i>

Výkonové kategorie uvedené v tabulce nemají přímou vazbu na napěťovou úroveň přípojného bodu výroby do LDS. Podmínky pro připojení jsou v části 10 a 11 této Přílohy 4 PPDS.

U fotočlávkových zařízení připojovaných do sítí nn je omezen výkon při jednofázovém připojení v jednom přípojném bodě na 3,7 kVA/fázi, nesymetrie u fázových vodičů nesmí za normálního provozního stavu překročit 3,7 kVA.

Maximální výkon na výstupu střídače (maximální 10-minutová střední hodnota) musí být omezen na nejvýše 110 % jmenovitého výkonu.

3 Všeobecné

Při zřizování vlastní výroby je zapotřebí dbát na platná nařízení a předpisy, na to, aby byla vhodná pro paralelní provoz se sítí PLDS, a aby bylo vyloučeno rušivé zpětné působení na síť nebo zařízení dalších odběratelů.

Při zřizování a provozu elektrických zařízení je zapotřebí dodržovat:

- současně platné zákonné a úřední předpisy, především [1], [2] a [3]
- platné normy ČSN, PNE, případně PN PDS(PLDS)
- předpisy pro ochranu pracovníků a bezpečnost práce
- nařízení a směrnice PLDS.

Projektování, výstavbu a připojení vlastní výroby k síti PLDS je zapotřebí zadat odborné firmě.

Připojení k síti je třeba projednat a odsouhlasit s PLDS.

PLDS může ve smyslu zákona [1] požadovat změny a doplnění na zřizovaném nebo provozovaném zařízení, pokud je to nutné z důvodů bezpečného a bezporuchového napájení, popř. též z hlediska zpětného ovlivnění lokální distribuční soustavy. Konzultace s příslušným útvarem PLDS by proto měly být prováděny již ve stadiu přípravy, nejpozději při projektování vlastní výroby.

4 Přihlašovací řízení

Pro zahájení řízení o souhlas s připojením výroben/zdrojů je zapotřebí předat PLDS včas žádost o připojení dle [2] a dále:

- katastrální mapa s vyznačením pozemku nebo výrobní, výpis z katastru nemovitostí
- údaje o zkratové odolnosti předávací stanice
- popis ochran s přesnými údaji o druhu, výrobcí, zapojení a funkci
- příspěvek vlastní výrobní k počátečnímu zkratovému proudu v místě připojení k síti
- u střídačů, měničů frekvence a synchronních generátorů s buzením napájeným usměrňovači: zkušební protokoly k očekávaným proudům harmonických a mezharmónických, impedance pro frekvence HDO (183 až 283 Hz)
- u větrných elektráren: osvědčení a protokol k očekávaným zpětným vlivům podle [7] (jmenovitý výkon, činitel flikru, kolísání činného a jalového výkonu, vnitřní úhel zdroje, meze pro řízení účinníku - kapacitní/induktivní, emitované harmonické a mezharmónické proudy a náhradní schéma pro určení příspěvku do zkratu a vlivu na úroveň signálu HDO, vybavení ochranami a jejich vypínací časy).

Především je zapotřebí přiložit dotazník s technickými údaji o zařízení, jehož vzor je přiložen v bodě 17.1 této přílohy.

4.1 Technické konzultace

Na základě obecného požadavku poskytne **PLDS** žadateli informace o možnostech a podmínkách připojení výrobní k **LDS** a o podkladech, které musí žádost o připojení výrobní k **LDS** obsahovat (viz. 4.2.). Poskytnuté informace o možnosti připojení výrobní jsou pouze orientační, nejsou závazné a písemné vyjádření není možné použít pro účely územního a stavebního řízení. Vyjádření nemá vymezenou časovou platnost.

4.2 Žádost o připojení

Základní náležitosti žádosti výrobce o připojení zařízení k **LDS** jsou uvedeny v Příloze č.1 vyhlášky [2] a v **PPLDS** č. 3.5.1. Především je zapotřebí přiložit vyplněný formulář PLDS, jehož vzor je přiložen v části 17.

Součástí podkladů dále jsou:

- souhlas vlastníků nemovitostí dotčených výstavbou výrobní
- územně-plánovací informace dle [2]
- požadovaná hodnota rezervovaného výkonu a rezervovaného příkonu
- stávající hodnota rezervovaného příkonu a výkonu
- v případě, že žádost neobsahuje všechny uvedené náležitosti, nebude ze strany PLDS posuzována a žadatel bude neprodleně vyzván k doplnění žádosti.

Za termín přijetí žádosti se považuje datum doručení úplné žádosti o připojení včetně uvedených náležitostí žádosti o připojení výrobní.

4.3 Posouzení žádosti o připojení výrobní

PLDS po obdržení žádosti rozhodne ve lhůtě dle [2] dle charakteru výrobní a navrhovaného místa připojení:

- 1 rezervovaný výkon předávacího místa mezi DS/LDS a hodnotu limitu připojitelného výkonu odběrného místa PLDS stanovených provozovatelem DS ve smlouvě o připojení mezi PDS a příslušným PLDS. Pro stanovení bilanční hodnoty připojitelného rezervovaného výkonu výroben FVE a VTE se vychází ze soudobosti 0,8, není-li ve smlouvě o připojení mezi PDS a PLDS stanoveno jinak.
- 2 volnou distribuční kapacitu na úrovni transformace 110/vn, vn/nn

Základem pro stanovení mezního (tzn. maximálního) připojitelného výkonu v dané oblasti je vzorec

$$P_{MEZ} = (\sum P_{i(N-1)} * k_{TR} + P_{BILANCE}) * k_E$$

kde jednotlivé části mají následující význam:

$\sum P_{i(N-1)}$ je součet instalovaných výkonů transformátorů 110 kV/vn resp. vn/nn, v řešené oblasti s vyloučením stroje o největším výkonu (kriterium N-1)

V případě transformoven s jedním transformátorem uvažovat 50% P_i transformátoru, není-li stanoveno PDS jinak (např. základě výpočtu chodu sítě)

k_{TR} redukční koeficient zohledňující optimální zatížení transformátoru ².

$P_{BILANCE}$ výkonová bilance oblasti ³

k_E redukční koeficient zohledňující drobnou rozptýlenou výrobu ⁴. Umožňuje vytvoření výkonové rezervy pro zdroje, jejichž připojení do oblasti bude povolováno i v době, kdy oblast bude bez volné přenosové kapacity

Volná přenosová kapacita v transformační vazbě DS/LDS se pak určí ze vztahu

$$P_{VOLNÁ KAPACITA} = P_{MEZ} - P_{AKTIVNÍ}$$

kde $P_{AKTIVNÍ}$ je součet instalovaných výkonů zdrojů, které již byly v dané oblasti PLDS odsouhlaseny, ale dosud nebyly uvedeny do provozu, nebo byly uvedeny do provozu po termínu letního měření využitého pro výpočet $P_{BILANCE}$.

- b) zda je nutné, aby žadatel nechal možnost připojení výrobní k **LDS** ověřit studií připojitelnosti.
- c) další posouzení žádosti o připojení musí zohlednit požadavky dané touto přílohou

² Pokud není zdůvodněna jiná hodnota, volí se $k_{TR}=0,9$

³ Je to hodnota naměřená během letního měření obvykle 5.7. ve 13:00 hodin (tato hodnota v sobě obsahuje odběr v oblasti snížený o velikost výroby na všech zdrojích připojených v oblasti – klasických i OZE). PDS je oprávněn uvedenou naměřenou hodnotu korigovat o hodnoty výkonů zdrojů, které v době měření byly mimo provoz.

⁴ Pokud není zdůvodněna jiná hodnota, volí se $k_E = 0,9$, $k_E = 1$ – použije se tehdy, vychází-li výpočet z úplné evidence všech zdrojů. V tomto případě se nevytváří žádná rezerva pro připojování rozptýlené výroby, a tudíž do uzavřené oblasti nelze připojit již žádný zdroj.

4.3.1 PLDS vyžaduje studii připojitelnosti

Požadavky na studii připojitelnosti jsou uvedeny v [2].

4.3.2 Návrh smlouvy

Po předložení studie s kladným výsledkem je žadateli v termínech dle vyhlášky [2] zaslán návrh smlouvy dle bodu č. 4.3.2.

V případě, že není předložení studie připojitelnosti výrobní vyžádáno, nebo již byla žadatelem studie se souhlasnými výsledky dle bodu č. 4. 3. 1. předložena a ze strany PLDS odsouhlasena, je žadateli vystaven návrh smlouvy o připojení nebo návrh smlouvy o budoucí smlouvě. V návrhu smlouvy je stanoven termín na jeho přijetí a další podmínky dle vyhlášky [2]. Přílohou smlouvy jsou stanovené technické podmínky pro připojení výrobní k LDS. Smlouvu lze prodloužit pouze na základě splnění podmínek vyhlášky [2].

U výroben připojovaných do sítí nn s instalovaným výkonem do 30 kW se zpracování studie zpravidla nevyžaduje, v těchto případech provádí posouzení pouze PLDS a to dle podmínek této přílohy.

4.4 Studie připojitelnosti výrobní

Studie připojitelnosti výrobní (dále jen studie) musí obsahovat technické posouzení možného připojení výrobní s ohledem na:

- napěťové poměry ve všech posuzovaných uzlech sítě
- zatížitelnost jednotlivých prvků sítě
- dodržení parametrů zpětných vlivů na LDS dle kritérií v části 10 a 11, tj. – zejména změny napětí vyvolané trvalým provozem výrobní, změny napětí při spínání, útlumu signálu HDO, flikru, harmonických a dalších kritérií daných PPLDS (dle charakteru výrobní).

Náklady na zpracování studie hradí jejímu zpracovateli žadatel.

4.5 Projektová dokumentace

Požadovaná prováděcí projektová dokumentace dle vyhlášky 499/2006, předložená **PLDS** k odsouhlasení musí obsahovat minimálně tyto základní podklady:

- realizaci požadavků **PLDS** dle vyjádření (bod č. 4.3.2)
- délky, typy a průřezy vedení mezi výrobnou a místem připojení k **LDS**, parametry použitých transformátorů
- situační řešení připojení výrobní k **LDS**
- typy, parametry a navržené hodnoty nastavení elektrických ochranných výrobní souvisejících s **LDS**
- parametry a provedení řízení činného a jalového výkonu (pokud je požadováno podle části 9)
- parametry a provedení zařízení pro snížení útlumu signálu HDO, pokud vypočtené nebo naměřené hodnoty přesahují limity povolené PPLDS nebo technickými normami.

- návrh provedení fakturačního měření a jeho umístění.
- potřebné údaje k rozhraní pro dálkové ovládání, měření a signalizaci pro vazbu na řídicí systém LDS(DS). (bylo-li požadováno)
- zařazení vyhrazeného elektrického technického zařízení do tříd a skupin podle vyhlášky č. 73/2010 Sb.
- popis funkcí ochran a automatik zdroje majících vazbu na provoz LDS

K projektové dokumentaci vystaví **PLDS** do 30 ti dnů vyjádření, jehož součástí bude požadavek na předložení zpráv o výchozí revizi výroby, jejího připojení k **LDS**, ochran souvisejících s **LDS** a dále místních provozních předpisů.

V případě, že předložená projektová dokumentace není úplná, PLDS ji neposuzuje, žadatele vyrozumí a umožní žadateli si ji po dohodě vyzvednout k doplnění. Pokud PLDS nestanoví jinak, je dokumentace předávána kompletní dle výše uvedených bodů a v papírové podobě. PLDS je oprávněn si celou dokumentaci nebo její vybrané části ponechat pro kontrolu při uvádění výroby do provozu.

4.6 Změny žádosti o připojení

4.6.1 Změny, které lze provést v rámci evidované žádosti o připojení dle bodu č. 4.2.

- snížení celkového instalovaného výkonu výroby
- změna typu a počtu výrobních jednotek do výše původně požadovaného celkového instalovaného výkonu
- změna umístění výroby s podmínkou zachování stanoveného místa a způsobu připojení k LDS

V případě požadavku na tyto uvedené změny žádosti je nutné znovu doložit všechny podklady dle odst. 4.2, které jsou požadovanou změnou dotčeny. Změněná žádost bude znovu posouzena. PLDS žadateli zašle návrh dodatku k smlouvě o připojení nebo smlouvě o smlouvě budoucí [2].

4.6.2 Změny, které nelze provést v rámci evidované žádosti o připojení dle bodu č. 4.2.

- zvýšení celkového instalovaného výkonu výroby
- změna druhu výroby
- změna místa a způsobu připojení výroby k LDS v souladu s [2]

V případě požadavku na tyto uvedené změny žádosti je nutné podat novou žádost o připojení.

5 Připojení k síti

Nově připojované zdroje do LDS musí být připraveny pro instalaci dálkového ovládání, tzn. ovládací obvod a komunikační cestu mezi elektroměrovým rozváděčem a novým zdrojem.

Připojení k síti **PLDS** se děje ve předávacím místě s oddělovací funkcí, přístupném kdykoliv personálu **PLDS**.

Požadavek na kdykoliv přístupné spínací místo s oddělovací funkcí je u jednofázových zdrojů do 4,6 kVA a trojfázových do 30 kVA splněn, pokud jsou tyto zdroje vybaveny zařízením pro sledování stavu sítě s přiřazeným spínacím prvkem. Spínací prvek může být samostatný nebo být součástí střídače. Princip může být sledování impedance a vyhodnocování její změny, fázové sledování napětí či změna fázoru napětí. Napětí je sledováno v těch fázích, ve kterých je výrobná připojena k síti. Toto se týká zdroje neumožňujícího ostrovní provoz odběrného místa. V případě, že zdroj umožňuje ostrovní provoz odběrného místa, musí být zajištěno, že v případě ztráty napětí v lokální distribuční síti dojde k odpojení celého odběrného místa. Toto zařízení musí být ověřeno akreditovanou zkušebnou. Výrobce je povinen poskytnout protokol akreditované zkušebny [26] o připojovaném zařízení příslušnému **PLDS**.

U zdrojů s instalovaným výkonem 100 kVA a více musí být spínač s oddělovací funkcí vybaven dálkovým ovládáním a signalizací stavu.

Příklady připojení jsou uvedeny v části 13 této přílohy. Pro zdroje s nízkou dobou využití, na jejichž provoz není vázána výrobní technologie a výrobce nepožaduje obvyklou zabezpečení připojení k soustavě (např. pro větrné elektrárny), lze připustit uvedená zjednodušená připojení k soustavě, pokud splňují ostatní požadavky na bezpečný provoz soustavy (např. selektivita ochrany a u venkovních vedení provoz s OZ).

- výrobce s licenci, který chce uplatňovat cenové zvýhodnění výroby pro část spotřebovanou (očistěnou o vlastní spotřebu zdroje) a část dodanou do LDS musí zajistit připojení např. pro síť nn podle části 13.1, obr. 1, obě měření musí být průběhová
- výrobce s licenci, který chce uplatnit celou výrobu jako dodanou do LDS musí zajistit připojení např. pro síť nn podle části 13, obr. 2.

Vlastní výroby, popř. zařízení odběratelů s vlastními výrobny, které mají být provozovány paralelně se sítí **PLDS**, je zapotřebí připojit k síti ve vhodném předávacím místě.

Způsob a místo připojení na síť, stejně jako napětíovou hladinu, konečnou výši rezervovaného výkonu stanoví **PLDS** s přihlédnutím k daným síťovým poměrům, požadovanému výkonu a způsobu provozu vlastní výroby, stejně jako k oprávněným zájmům výrobce. Tím má být zajištěno, že vlastní výrobná bude provozována bez rušivých účinků, neohrozí napájení dalších odběratelů nebo dodávky ostatních výrobců.

Posouzení možností připojení z hlediska zpětných vlivů na síť vychází z impedance sítě ve společném napájecím bodě (zkratového výkonu), připojovaného výkonu, stejně jako

druhu a způsobu provozu vlastní výroby a údajích o souvisejících výrobnách, včetně jejich vlivu na napětí v LDS, s využitím skutečně naměřených hodnot v související oblasti LDS.

Výrobu lze připojit:

- a) přímo k LDS
- b) v odběrném místě
- c) v předávacím místě jiné výroby

V případě b) a c) žádá o připojení ten, který je již v daném místě připojen a PLDS postupuje podle části 4 této přílohy.

5.1 Dálkové řízení

Pro bezpečný provoz je nutné:

Výroby s instalovaným výkonem do 100 kVA vybavit odpínacím prvkem umožňujícím dálkové odpojení zdroje z paralelního provozu s LDS (např. prostřednictvím HDO). Tento prvek musí být instalován tak, aby zůstal funkční i po silovém odpojení výroby z paralelního provozu s LDS a umožnil automatizaci tohoto procesu.

Výroby s výkonem od 100 kW začlenit do systému dálkového řízení LDS.

Jde především o:

- Řízení spínače s oddělovací funkcí (především vypnutí při kritických stavech v síti – „dálkově VYP“/ZAP)
- Omezení dodávaného činného výkonu (s výjimkou MVE podle [1])
- Řízení jalového výkonu
- Rozhraní pro přenos dat

Potřebné informace pro řízení provozu PLDS je zapotřebí předat ke zpracování buď řídicímu systému stanice (při připojení zdroje do přípojnice LDS) nebo je dát k dispozici komunikačním protokolem do příslušného technického dispečinku PLDS.

Zdroje připojené do sítí vn s měřením na straně vn a zdroje do sítí 110kV

Potřebná data a informace pro zpracování v řídicím systému PLDS nebo DS zpravidla jsou:

- ❖ Řízení,
 - Vypínač (odpínač)
 - Vývodový odpojovač
 - Zemní nože vývodového odpojovače
- ❖ Stavby výše uvedených zařízení
- ❖ Zadávané hodnoty
 - Zadané napětí, účinník, jalový výkon
 - Omezení činného výkonu
- ❖ Přenosy měření
 - Činný třífázový výkon

- Jalový třífázový výkon
 - Proud jedné fáze
 - fázová a sdružená napětí (podle systému)
 - data potřebná pro predikci výroby (teplota, rychlost větru a osvit)
- ❖ Signály ochran a výstrahy

Procesní rozhraní

Provedení rozhraní je zapotřebí dohodnout v každém jednotlivém případě s PLDS, případně PDS.

Pojmy pro všechny zdroje:

Disponibilní výkon

Datové slovo „**disponibilní výkon**“ udává hodnotu výkonu, který by mohl být dodáván bez omezování. K tomu je zapotřebí zvažovat jak povětrnostní podmínky (VTE, FVE), tak i stav výroben (revize, poruchy). Datové slovo „**disponibilní výkon**“ je hlášení PLDS z výroby.

Jalový výkon

Rozhraní může být provedeno tak, aby byly současně pokryty oba rozsahy jalového výkonu. Výrobna musí reagovat pouze ve smluvně dohodnutých rozsazích. Hodnota zadaná PLDS, případně PDS, bude potvrzena řídicím systémem výroby.

Činný výkon

Ke snížení činného výkonu je předán řídicímu systému výroby regulační povel, který udává maximální činnou dodávku výrobních jednotek v procentech smluvně dohodnutého výkonu. Hodnota zadaná PLDS, případně PDS, bude řídicím systémem výroby potvrzena.

6 Elektroměry, měřicí a řídicí zařízení

Druh a počet potřebných měřicích zařízení (elektroměrů **PLDS**) a řídicích přístrojů (přepínačů tarifů) se řídí podle smluvních podmínek pro odběr a dodávku elektřiny příslušného **PLDS**. Proto je nutné projednat jejich umístění s **PLDS** již ve stadiu projektu.

Fakturační elektroměry v majetku PLDS a jim přiřazené řídicí přístroje jsou uspořádány na vhodných trvale přístupných místech odsouhlasených **PLDS**.

Měření se volí podle napěťové hladiny, do které výrobna pracuje a podle jejího výkonu typicky:

- nízké napětí: podle výkonu výroby buď přímé (do 80 A) nebo polopřímé
- vysoké napětí: do výkonu transformátoru 630 kVA včetně - měření na straně nn, polopřímé
od výkonu 630 kVA měření na straně vn - nepřímé
- 110 kV: měření na straně 110 kV, nepřímé.

Dodávku a montáž elektroměrů zajišťuje **PLDS na vlastní náklady**.

Přístrojové měřicí transformátory napětí či proudu jsou součástí zařízení výroby. Přístrojové měřicí transformátory musí být schváleného typu, požadovaných technických parametrů a úředně ověřeny (podrobnosti jsou v **Příloze 5 PPLDS**: Fakturační měření).

V případě oprávněných zájmů **PLDS** musí výrobce vytvořit podmínky pro to, aby přes definované rozhraní mohly být na příslušný dispečink **PLDS** přenášeny další údaje důležité pro bezpečný a hospodárny provoz, např. hodnoty výkonu a stavy vybraných spínačů.

*Pozn.: Podrobnosti k měření je zapotřebí upřesnit při projednávání připojení výroby s **PLDS**.*

7 Spínací zařízení

Pro spojení vlastní výroby se sítí **PLDS** musí být použito spínací zařízení (vazební spínač) minimálně se schopností vypínání zátěže (např. vypínač, odpínač s pojistkami, úsekový odpínač), kterému je předřazena zkratová ochrana podle části 8. Tento vazební spínač může být jak na straně nn, tak i na straně vn. Pokud se nepředpokládá ostrovní provoz, lze k tomuto účelu použít spínací zařízení generátoru.

Spínací zařízení musí zajišťovat galvanické oddělení ve všech fázích.

Pozn.: Poměrně závažným důsledkem sloučení funkcí oddělení zdroje od sítě při poruchách v síti a při pracích na přípojném vedení či vymezení poruch je u jednoduchého připojení zdrojů ztráta napětí pro vlastní spotřebu a s tím spojené nepříznivé důsledky při opětovném uvádění do provozu. Z tohoto důvodu považujeme pro takto připojené zdroje za výhodnější, aby při poruchách v LDS docházelo přednostně k vypnutí generátoru a napájení vlastní spotřeby po skončení napěťového poklesu či úspěšném cyklu OZ zůstalo zachováno, tedy způsob připojení podle obr.4 a obr.11.

U vlastních výroben se střídači je třeba spínací zařízení umístit na střídavé straně střídače. Při společném umístění ve skříní střídače nesmí být spínací zařízení vyřazeno z činnosti zkratem ve střídači.

Při použití tavných pojistek jako zkratové ochrany u nn generátorů je zapotřebí dimenzovat spínací zařízení minimálně podle vypínacího rozsahu předřazených pojistek.

Výrobce musí prokázat zkratovou odolnost celého zařízení. K tomu mu **PLDS** udá velikost příspěvku zkratového **ekvivalentního oteplovacího proudu** a **velikost nárazového zkratového proudu** ze sítě. Způsobí-li nová výroba zvýšení zkratového proudu v síti **PLDS** nad hodnoty, na které je zařízení sítě dimenzováno, pak musí výrobce učinit opatření, která výši zkratového proudu z této výroby nebo jeho vliv patřičně omezí, pokud se s **PLDS** nedohodne jinak.

Některé příklady připojení vlastních výroben jsou uvedeny v části 13.

8 Ochrany

Opatření na ochranu vlastní výroby (např. zkratovou ochranu, ochranu proti přetížení, ochranu před nebezpečným dotykem) je zapotřebí provést podle části 3.4.2 **PPLDS**. U zařízení schopných ostrovního provozu je třeba zajistit chránění i při ostrovním provozu. Nastavení ochran ve vazbě na LDS určuje PLDS. Nastavení frekvenčních ochran zohledňuje kromě požadavků PLDS také požadavky provozovatele DS.

K ochraně vlastního zařízení a zařízení jiných odběratelů jsou potřebná další opatření využívající ochran, které při odchylkách napětí a frekvence vybaví příslušná spínací zařízení podle části 7.

Filosofie okamžitého odpojení výroben při poruchách v síti, která je přijatelná při relativně malém podílu těchto zařízení, není udržitelná při jejich rostoucím podílu v DS. Proto mohou poklesy napětí při poruchách v síti vyvolat odpojení od sítě pouze ve výjimečných případech.

Po dohodě s **PLDS** lze upustit od 2. stupně uvedených ochran.

8.1 Mikro zdroje

Pro ochrany zdrojů s fázovými proudy do 16 A provozovaných paralelně s distribuční sítí nn, na které se vztahuje [20]), platí následující tabulka.

TAB.8.1

Parametr	Maximální vypínací čas [s]	Nastavení pro vypnutí
nadpětí 1. stupeň ⁵	3	230 V + 10-%
nadpětí 2. stupeň	0,2	230 V + 15-%
podpětí	1,5	230 V - 15-%
nadfrekvence	0,5	52Hz
podfrekvence	0,5	47,5 Hz

Pozn. Pro 1. stupeň nadpětí se použijí 10-minutové hodnoty odpovídající ČSN EN 50160. Výpočet 10 minutové hodnoty musí odpovídat 10 minutové agregaci podle ČSN EN 61000-4-30, třídy S. Tato funkce musí být založena na průměrné efektivní hodnotě napětí v intervalu 10 minut. Odchylka od ČSN EN 61000-4-30 spočívá v klouzavém měřicím okně. Pro porovnání s vypínacími mezinárodními postávkami výpočet nové 10-min hodnoty nejméně každé 3 s.

V některých případech může být s ohledem na síťové poměry třeba jiné nastavení ochran. Proto je jejich nastavení vždy nutné odsouhlasit s PLDS. Vhodným podkladem pro tato nastavení jsou studie dynamického chování zdrojů v dané síti.

Podpět'ová a nadpět'ová ochrana musí být trojfázová⁶.

Výjimku tvoří jednofázové a dvoufázové zdroje do výkonu 3,7 kVA/fázi.

Podfrekvenční a nadfrekvenční ochrana může být jednofázová.

⁶ V sítích s izolovaným uzlem vn nebo s kompenzací zemních kapacitních proudů může být v dohodě s **PDS** použita nadpět'ová ochrana jednofázová, připojená na sdružené napětí.

Při připojení výroben k síti PLDS provozované s OZ, které mohou tyto výrobní ohrozit, je zpoždění vypínání přípustné jen tehdy, když je pro nezpožděné odpojení výrobní při OZ k dispozici zvláštní ochrana. Na rozpoznání stavu odpojení zdroje od sítě PLDS může být použita též ochrana na skokovou změnu vektoru napětí nebo relé na výkonový skok.

Pozn.: Pro ochranu na skok vektoru zatím není k dispozici metodika pro určení nastavení.

8.2 Výrobní s fázovým proudem nad 16 A v sítích nn a výrobní připojené do sítí vn Nastavení ochran rozpadového místa

Jako základní nastavení ochran rozpadového místa jsou doporučeny hodnoty v následující tabulce

TAB.8.2

funkce	Rozsah nastavení	Doporučené nastavení ochrany	
Nadpětí 2. stupeň $U \gg$	1,00 – 1,30 U_n	1,2 U_n ¹⁾	nezpožděně
Nadpětí 1. stupeň $U >$	1,00 – 1,30 U_n	1,15 U_n ¹⁾	≤ 60 s ¹⁾
Podpětí 1. stupeň $U <$	0,10 – 1,00 U_n	0,7 U_n	0 – 2,7 s ¹⁾
Podpětí 2. stupeň $U \ll$	0,10 – 1,00 U_n	0,3 U_n (0,45 U_n) ²⁾	$\geq 0,15$ s
nadfrekvence $f >$	50 – 52 Hz	51,5 Hz ³⁾	≤ 100 ms
podfrekvence $f <$	47,5 – 50 Hz	47,5 Hz ⁴⁾	≤ 100 ms
Jalový výkon/ podpětí ($Q \bullet$ & $U <$)	0,70 – 1,00 U_n	0,85 U_n	$t_1 = 0,5$ s

1) Nastavení ochran a jejich časová zpoždění udává PLDS v závislosti na koncepci chránění, způsobu provozu (OZ), přípojném bodě (přípojnice transformovny nebo v síti) a výkonu výrobní jednotky.

2) Tento napěťový stupeň vyvolá rychlé odpojení od sítě při blízkých zkratech. Nastavení 0,3 U_n se volí pro zdroje připojené do sítí 110 kV a napětí měřené na straně vn (odpovídá mu cca 15 % U_n v přípojném bodě). Nastavení 0,45 U_n se volí pro zdroje připojené do sítí vn a při měření napětí na straně nižšího napětí.

3) Toto nastavení 51,5 Hz platí, když se výrobní podílí na kmitočtově závislém snižování činného výkonu, v ostatních případech určí nastavení PLDS

4) Toto nastavení je závislé na výkonu výrobní a kmitočtově závislém přizpůsobení výkonu.

Nastavení ochran a jejich časová zpoždění udává PLDS v závislosti na koncepci chránění, způsobu provozu (OZ), přípojném bodě (přípojnice transformovny nebo v síti) a výkonu výrobní jednotky.

Nastavení se vztahují ke sdruženému napětí v sítích vn. Časy vypnutí sestávají ze součtu časového nastavení a vlastních časů spínačů a ochran.

K provádění funkčních zkoušek ochran je zapotřebí zřídit rozhraní (např. svorkovnici s podélným dělením a zkušebními svorkami).

Výrobce je povinen si zajistit sám, aby spínání, kolísání napětí, krátkodobá přerušení vč. OZ nebo jiné přechodové jevy v síti **PLDS** nevedly ke škodám na jeho zařízení.

Všechny ochrany a vypínací obvody těchto ochran budou připraveny k zaplombování.

9 Chování výroben v síti

9.1 Normální provozní podmínky

9.1.1 Provozní frekvenční rozsah mikrozdroje

Výrobna musí být schopna trvalého provozu, pokud frekvence v přípojném bodě je v mezích 49 až 51 Hz.

V rozsahu 47 Hz až 52 Hz musí být schopna zůstat připojena, pokud ji nevypne ochrana rozhraní s LDS.

Minimální požadavky na dodávku činného výkonu při podfrekvenci

TAB.9.1

Rozsah frekvence	Doba trvání
47,0 Hz – 47,5Hz	20 sec.
47,5 Hz – 48,5 Hz	90 min.
48,5 Hz – 49 Hz	stanoví příslušný PPS, ale nejméně 90minut

9.1.2 Provozní frekvenční rozsah ostatních zdrojů v sítích nn, vn a 110 kV

TAB.9.2

Rozsah frekvence	Doba trvání
47,5 – 48,5 Hz	stanoví příslušný PPS, ale ne méně než 30 min.
48,5 – 49 Hz	stanoví příslušný PPS, ale neměla by být méně než pro 47,5 – 48,5 Hz.
49 – 51 Hz	neomezeně
51 – 51,5 Hz	30 min.

9.1.3 Rozsah trvalého provozního napětí

Výrobna připojená do sítě nn

Výrobna musí být schopna trvalého provozu, pokud napětí v místě připojení zůstává v rozsahu $U_n - 15\%$ až $U_n + 10\%$. Pokud je napětí nižší než U_n , je dovoleno snížení výstupního výkonu odpovídající relativní změně napětí $(U_n - U)/U_n$.

Výrobna připojená do sítě vn a 110 kV

Výrobna připojená do sítě vn a 110 kV musí být schopna trvalého provozu, pokud napětí v místě připojení zůstává v rozsahu $U_c - 10\%$ až $U_c + 10\%$. Pokud je napětí nižší než U_c , je dovoleno snížení výstupního výkonu odpovídající relativní změně napětí $(U_c - U)/U_c$.

Aby bylo možno uvažovat vzrůst a pokles napětí uvnitř instalace a vliv polohy případných odboček transformátoru, musí být pro samotnou generátorovou jednotku brán v úvahu širší provozní rozsah.

9.2 Zásady podpory sítě

Výrobní zařízení musí být schopna se při dodávce do sítě podílet na udržování napětí. Přitom se rozlišuje mezi statickou a dynamickou podporou sítě.

Požadované hodnoty a charakteristiky pro podporu sítě udává PLDS. Dodržování zadaných hodnot zajišťuje automatické řízení ve výrobě.

Detailní provedení je specifikováno ve smlouvě o připojení.

9.2.1 Statické řízení napětí

Statické udržování napětí v síti je udržování napětí ve smluvně stanovených mezích za normálního provozu v síti při pomalých změnách napětí.

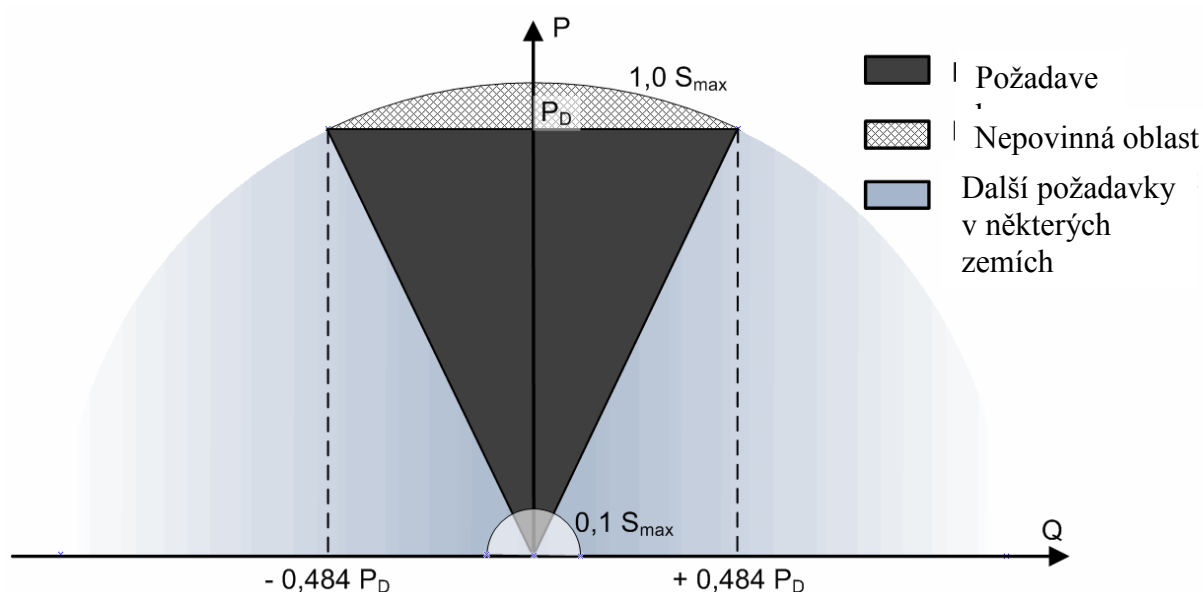
Pokud to vyžadují podmínky v síti, a PLDS tento požadavek uplatní, musí se výrobní zařízení na statickém udržování napětí podílet.

Podpora napětí pomocí jalového výkonu

Výkyvy napětí musí zůstat v povolených mezích. Výrobní jednotky a výroby musí být schopny přispívat k tomuto požadavku během normálního provozu sítě.

Výrobna musí být schopna splnit požadavky uvedené níže v celém provozním rozsahu napětí a kmitočtu (viz část 9.1.).

Grafické znázornění minimálních i nepovinných požadavků dodávky/odběru jalového výkonu při jmenovitém napětí je na obr.1.



Obr.1 Požadavky na dodávku/odběr jalového výkonu při jmenovitém napětí

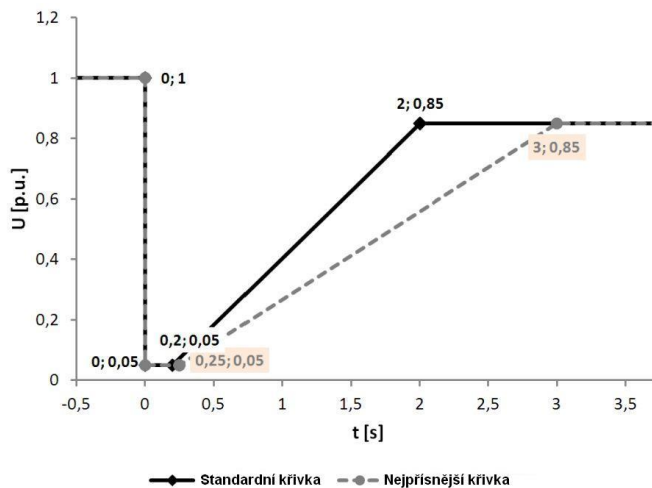
9.2.2 Dynamická podpora sítě

Dynamickou podporou sítě se rozumí udržování napětí při poklesech napětí v síti vvn a zvn, zamezující nežádoucímu odpojení výkonů napájejících sítě vn a rozpadu sítě.

Proto se musí i výrobny v sítích nn, vn a 10kV podílet na dynamické podpoře sítě. To znamená, že musí být technicky schopné zůstat připojené i při poruchách v síti. To se týká všech druhů zkratů (jedno-, dvou-, i třípólových). U zdrojů připojených do sítí nn se hodnotí nejmenší fázové napětí, a pokud není střední vodič, pak nejmenší sdružené napětí. U zdrojů v sítích vn a 110 kV se hodnotí nejmenší sdružené napětí.

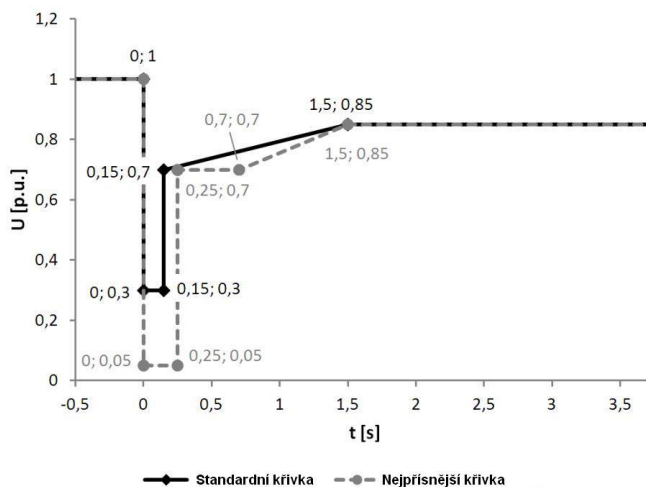
Projetí poruchy při krátkodobém poklesu napětí (Low voltage ride through - LVRT)

Zdroj připojený pomocí střídače



Obr. 2 Schopnost projetí poruchy pro zdroje se střídačem na výstupu

Přímo připojený zdroj



Obr. 3 – Schopnost projetí poruchy přímo připojených generátorů

Projekt poruchy při krátkodobém nadpětí

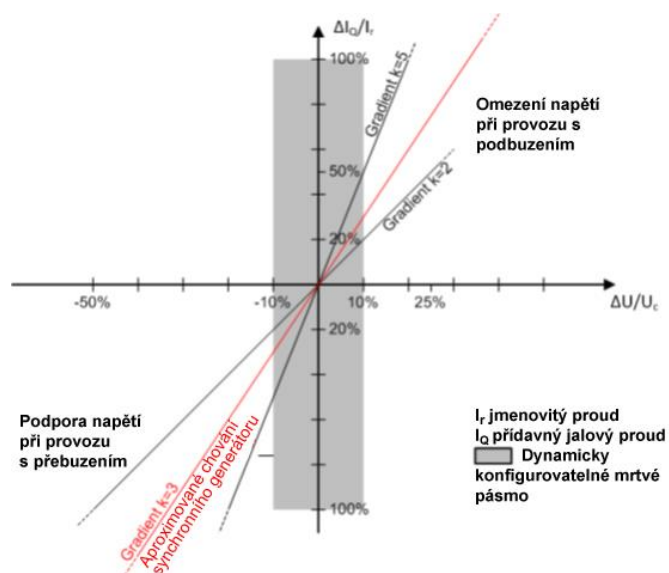
Výrobní jednotky musí být schopny zůstat připojeny, pokud napětí na vývodech nepřekročí horní mez rozsahu napětí pro trvalý provoz až do úrovně 120% dohodnutého napětí po dobu 1 sekundy, a 115% deklarovaného napětí po dobu 120 minut.

U sítí nízkého napětí musí být vyhodnoceno nejvyšší fázové napětí, nebo tam kde není dostupné fázové nej-vyšší sdružené napětí, zatímco u sítí vysokého napětí a 110 kV musí být vyhodnoceno nejvyšší sdružené napětí.

Jde-li o připojení do sítě s OZ, pak k odpojení musí dojít v průběhu beznapět'ové přestávky. PLDS stanoví, které výrobní se podle jejich předpokládaných technických možností musí podílet na dynamické podpoře sítě. To se děje zadáním nastavení pro rozpadovou síťovou ochranu.

Požadavky na zkratový proud výrobních jednotek v síti vn a 110 kV

Výrobní jednotky s inventory



Obr. 4 Princip podpory napětí sítě při poruchách

Synchronní výrobní jednotky

Tyto výrobní jednotky z principu poskytují podporu napětí při poruchách a změnách napětí, proto na ně nejsou kladeny žádné zvláštní dodatečné požadavky.

Asynchronní výrobní jednotky

Tyto výrobní jednotky nejsou schopné podporovat napětí při poruchách a odchylkách napětí. Připojení do určité sítě je možné na základě dohody s PLDS.

Zařízení uživatelů s výrobními, které při poruchách v napájecí síti přejdou pro pokrytí vlastní spotřeby do ostrovního provozu, musí se až do odpojení od sítě PLDS podílet na

podpoře sítě. Zamýšlený ostrovní provoz je zapotřebí odsouhlasit s PLDS v rámci požadavku na připojení.

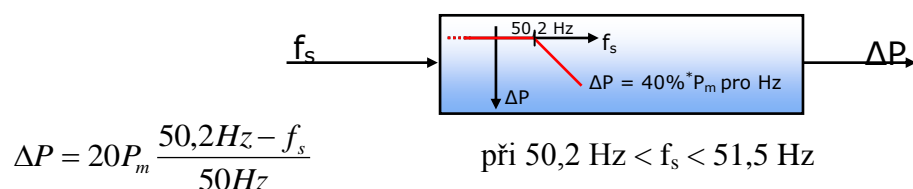
9.3 Přizpůsobení činného výkonu

Všechny výrobní připojené do LDS musí být schopné snižovat činný výkon automaticky v závislosti na kmitočtu v síti a podle poměrů v síti i podle povelů PLDS nebo se automaticky odpojit od LDS.

9.3.1 Snižování činného výkonu v závislosti na kmitočtu sítě

Všechny výrobní připojené do LDS, které se automaticky neodpojí, musí být schopné při kmitočtu nad

50,2 Hz snižovat okamžitý činný výkon gradientem 40 % na Hz – viz obr. 5



P_m okamžitý dostupný výkon

ΔP snížení výkonu

f_s frekvence sítě

V rozsahu $47,5\text{ Hz} < f_s < 50,2\text{ Hz}$ žádné omezení

Při $f_s \leq 47,5\text{ Hz}$ a $f_s \geq 51,5\text{ Hz}$ odpojení od sítě.

Obr. 5 Snižování činného výkonu obnovitelných zdrojů při nadfrekvenci

9.3.2 Řízení činného výkonu v závislosti na provozních podmínkách

Výrobní musí být provozovatelná se sníženým činným výkonem. PLDS je ve smyslu [1] oprávněn ke změně činného výkonu v následujících stavech sítě:

- potenciální ohrožení bezpečného provozu systému (např. při předcházení stavu nouze a při stavech nouze)
- nutné provozní práce popř. nebezpečí přetížení v síti PLDS
- nebezpečí vzniku ostrovního provozu
- ohrožení statické nebo dynamické stability
- vzrůst frekvence ohrožující systém
- údržba nebo provádění stavebních prací

V těchto případech má PLDS právo vyžadovat automaticky působící přechodné omezení dodávaného činného výkonu nebo odpojení zařízení. PLDS nezasahuje do řízení výrobní, nýbrž zadává požadovanou hodnotu.

Snižování dodávaného výkonu na hodnotu požadovanou PLDS v přípojním bodě sítě (např. na 60, 30 a 0 % instalovaného výkonu u FVE a 100, 75 a 50% u BPS) musí být

neprodlené, maximálně v průběhu jedné minuty. Přitom musí být technicky možné snížení až na hodnotu 0 % bez automatického odpojení výroby od sítě.

Činný výkon může být opět zvyšován teprve po návratu kmitočtu na hodnotu $f \leq 50,2$ Hz, pokud aktuální kmitočet nepřekročí 50,2 Hz.

Rozsah necitlivosti musí být do 10 mHz.

9.4 Řízení jalového výkonu v závislosti na provozních podmínkách

Obecně způsob řízení jalového výkonu závisí vždy na konkrétním místě lokální distribuční soustavy a určuje ho PLDS po konzultaci s výrobcem.

9.4.1 Zdroje připojované do sítí nn

Zdroje do 16 A/fázi včetně

Účinník zdroje za normálních ustálených provozních podmínek při dovoleném rozsahu tolerancí jmenovitého napětí musí být podle [20] mezi 0,90 kapacitní a 0,90 induktivní za předpokladu, že činná složka výkonu je nad 20% jmenovitého činného výkonu zdroje. Pokud je činný výkon na výstupu zdroje nižší než 20 % jmenovitého činného výkonu, nesmí jalový výkon tekoucí ze/do zdroje překročit 10 % jeho jmenovitého výkonu.

Ostatní zdroje nn

Účinník zdroje za normálních ustálených provozních podmínek při dovoleném rozsahu tolerancí jmenovitého napětí musí být mezi 0,90 kapacitní a 0,90 induktivní za předpokladu, že činná složka výkonu je nad 20 % jmenovitého výkonu zdroje. Pokud je činný výkon na výstupu zdroje nižší než 20 % jmenovitého činného výkonu, nesmí jalový výkon tekoucí ze/do zdroje překročit 10 % jeho jmenovitého výkonu.

Hodnotu účinníku v předávacím místě výroby s LDS určuje PLDS.

9.4.2 Zdroje v sítích vn

Účinník zdroje za normálních ustálených provozních podmínek při dovoleném rozsahu tolerancí jmenovitého napětí musí být mezi 0,90 kapacitní a 0,90 induktivní za předpokladu, že činná složka výkonu je nad 10 % jmenovitého výkonu zdroje.

U výrobců druhé kategorie podle [22] musí být při dodávce činného výkonu do DS a při dovoleném rozsahu tolerancí jmenovitého napětí účinník v předávacím místě mezi 0,95 kapacitní a 0,95 induktivní za předpokladu, že činná složka výkonu je nad 10 % jmenovitého proudu (transformátoru proudu) předávacího místa.

9.4.3 Způsoby řízení jalového výkonu

Jalový výkon výroby musí být od instalovaného výkonu 100 kVA říditelný. Dohodnutý rozsah jalového výkonu musí využitelný v průběhu několika minut a libovolně často.

Při dodávce činného výkonu je nastavení jalového výkonu zadáváno PLDS buď pevnou hodnotou, nebo když to provoz sítě vyžaduje dálkově nastavitelnou žádanou hodnotou.

Žádaná hodnota je buď:

Pevná hodnota jalového výkonu	Q fix
Hodnota jalového výkonu závislá na napětí	Q (U)
Hodnota jalového výkonu závislá na činném výkonu	Q (P)
Pevná hodnota účinníku	Cos φ fix
Hodnota účinníku závislá na napětí	Cos φ (U)
Hodnota účinníku závislá na činném výkonu	Cos φ (P)

Pokud je PLDS zadána charakteristika, musí být automaticky nastavena odpovídající hodnota jalového výkonu:

- Pro charakteristiku $\cos \varphi = f(P)$ v průběhu 10 s
- Pro charakteristiku Q (U) nastavitelně mezi 10 s a jednou minutou (udá PLDS)

Stejně jako zvolený způsob řízení, tak i žádané hodnoty zadává PLDS podle potřeb provozu sítě individuálně pro každou výrobu. Při zadávání vychází PLDS také z technických možností dané výroby.

Zadání může být buď:

- Dohodou na hodnotě nebo harmonogramu nebo
- On-line zadáváním

Při variantě on-line zadávání musí vždy po novém zadání dosažen nový pracovní bod výměny jalového výkonu nejpozději po jedné minutě.

U kompenzačního zařízení zdrojů je zapotřebí přihlížet ke způsobu provozu vlastní výroby a z toho vyplývajících zpětných vlivů na síťové napětí.

Při silně kolísajícím výkonu pohonu (např. u některých typů větrných elektráren) musí být kompenzace jalového výkonu automaticky a dostatečně rychle regulována.

Kompenzační kondenzátory nesmějí být připínány před zapnutím generátoru. Při vypínání generátoru musí být odpojeny současně.

Provoz zdrojů může vyžadovat opatření k omezení napětí harmonických a pro zamezení nepřijatelného zpětného ovlivnění HDO. S PLDS je proto zapotřebí odsouhlasit výkon, zapojení a způsob regulace kompenzačního zařízení, případně i hrazení harmonických nebo frekvence HDO vhodnými indukčnostmi.

Pro jednoznačné přiřazení pásem účinníku slouží následující tabulka. Pro předcházení rozporům při hodnocení účinníku se přitom doporučuje používat jednotně spotřebičovou orientaci.

Způsob kompenzace, včetně (de)kompenzace rozvodů výroby je nutno odsouhlasit s PLDS.

TAB. 9.3

Příklad	Zdrojová orientace	Spotřebičová orientace
Synchronní generátor (přebuzený)	$P > 0$ a $Q > 0$ $0^\circ < \varphi < 90^\circ$	$P < 0$ a $Q < 0$ $180^\circ < \varphi < 270^\circ$
Asynchronní generátor	$P > 0$ a $Q < 0$ $270^\circ < \varphi < 360^\circ$	$P < 0$ a $Q > 0$ $90^\circ < \varphi < 180^\circ$
Synchronní motor (přebuzený)	$P < 0$ a $Q > 0$ $90^\circ < \varphi < 180^\circ$	$P > 0$ a $Q < 0$ $270^\circ < \varphi < 360^\circ$
Asynchronní motor	$P < 0$ a $Q < 0$ $180^\circ < \varphi < 270^\circ$	$P > 0$ a $Q > 0$ $0^\circ < \varphi < 90^\circ$

9.5 Automatické opětovné připojení výroben

Výrobní odpojené od sítě z důvodu odchylky napětí či frekvence mohou být opětovně automaticky připojeny k LDS dle následujících kritérií:

1. V případě, že PLDS nezakázal opětovné připojení z důvodu řízení činného výkonu v závislosti na provozních podmínkách (např. vysláním omezovacího signálu 0%)
2. Napětí a frekvence jsou po dobu 300s (5min) v mezích
 - a. Napětí - 85 – 110% jmenovité hodnoty
 - b. Frekvence - 47,5 – 50,05 Hz
3. Při automatickém opětovném připojení je možné postupovat dle níže uvedených dvou postupů:
 - a. Jsou-li splněny podmínky uvedené v bodu 2 (po dobu 300s nedojde k vybočení sledovaných veličin U a f) začne postupné najetí na výkon od nuly s gradientem maximálně 10% $P_{\text{připojného}}$ za minutu
 - b. Není-li výrobní schopna postupného najetí na výkon (dle bodu 3.a), připojí se výrobní zpět k LDS po době, kterou stanoví PLDS v intervalu 0-20min; nadále probíhá kontrola mezi napětí a frekvence dle bodu 2

Při automatickém opětovném řízení musí dodávaný výkon z výroby respektovat příp. požadavky na výkonové omezení z důvodu řízení činného výkonu v závislosti na provozních podmínkách (viz. kap. 9.2.2). Synchronizace výroby se sítí musí při automatickém opětovném připojení plně automatizovaná.

10 Podmínky připojení

K zabránění zavlečení zpětného napětí do sítí **PLDS** je zapotřebí zajistit technickými opatřeními, aby připojení vlastní výroby k síti **PLDS** bylo možné pouze tehdy, když jsou všechny fáze sítě pod napětím.

K připojení může být použit jak spínač, který spojuje celé zařízení odběratele se sítí, tak i spínač, který spojuje generátor popř. více paralelních generátorů se zbylým zařízením odběratele. Zapnutí tohoto vazebního spínače musí být blokováno do té doby, dokud není na každé fázi napětí minimálně nad rozběhovou hodnotou podpěťové ochrany. K ochraně vlastní výroby se doporučuje časové zpoždění mezi obnovením napětí v síti a připojením výroby v rozsahu minut.

Časové odstupňování při připojování generátorů a blokových transformátorů zdroje je zapotřebí-odsouhlasit s **PLDS**.

10.1 Zvýšení napětí

Zvýšení napětí vyvolané provozem připojených výroben nesmí v nejnepříznivějším případě (přípojném bodu) překročit 2 % pro výroby s přípojným místem v síti vn ve srovnání s napětím bez jejich připojení, současně nesmí být překročeny limity napětí v předávacím místě zdroje podle [3].

$$\Delta u_{vn,110} \leq 2 \%, \quad (1)$$

pro výroby s přípojným místem v síti nn nesmí překročit 3 %, tedy

$$\Delta u_{nn} \leq 3 \%. \quad (2)$$

Úroveň napětí musí být posouzena s ohledem na výši skutečné hodnoty napětí v předávacím místě.

Pokud je v síti nn a vn jen jedno přípojně místo, je možné tuto podmínku (2), (3) posoudit jednoduše pomocí zkratového poměru výkonů

$$k_{k1} = \frac{S_{kV}}{\Sigma S_{Amax}}, \quad (3)$$

kde S_{kV} je zkratový výkon v přípojném bodu a ΣS_{Amax} je součet maximálních zdánlivých výkonů všech připojených/plánovaných výroben.

K vyšetření S_{Amax} u větrných elektráren je zapotřebí vycházet z maximálních zdánlivých výkonů jednotlivého zařízení S_{Emax} :

$$S_{Emax} = S_{E_{max10min}} = S_{nG} \cdot p_{10min} = \frac{P_{nG}}{\lambda} \cdot p_{10min}, \quad (4)$$

přičemž hodnotu p_{10min} (maximální střední výkon v intervalu 10 minut) je zapotřebí převzít ze zkušebního protokolu. U zařízení se speciálním omezením výkonu je zapotřebí dosadit tyto omezené hodnoty.

V případě jediného předávacího místa v síti bude podmínka pro zvýšení napětí dodržena vždy, když zkratový poměr výkonů k_{k1} je pro výrobní s předávacím místem v síti vn

$$k_{k1vn} \geq 50, \quad (5)$$

podobně pro výrobní s předávacím místem v síti nn

$$k_{k1nn} \geq 33. \quad (6)$$

Pokud je síť nn a vn silně induktivní, pak je posouzení pomocí činitele k_{k1} příliš konzervativní, tzn., že dodávaný výkon bude silněji omezen, než je zapotřebí k dodržení zvýšení napětí. V takovém případě je zapotřebí provést výpočet s komplexní hodnotou impedance sítě s jejím fázovým úhlem ψ_{kV} , který poskytne mnohem přesnější výsledek.

Podmínka pro maximální výkon pak je pro výrobní s předávacím místem v síti vn

$$S_{Amax} \leq \frac{2\% \cdot S_{kV}}{|\cos(\psi_{kV} - \varphi)|} = \frac{S_{kV}}{50 \cdot |\cos(\psi_{kV} - \varphi)|}, \quad (7)$$

pro výrobní s předávacím místem v síti nn

$$S_{Amaxnn} \leq \frac{3\% \cdot S_{kV}}{|\cos(\psi_{kV} - \varphi)|} = \frac{S_{kV}}{33 \cdot |\cos(\psi_{kV} - \varphi)|}, \quad (8)$$

kde φ je fázový úhel mezi proudem a napětím výrobní při maximálním zdánlivém výkonu S_{Amax} .

U výroben, které dodávají do sítě jalový výkon (např. přebuzené synchronní generátory, pulzní měniče), přitom platí:

$$P > 0 \text{ a } Q > 0 \\ 0^\circ \leq \varphi_E \leq 90^\circ.$$

U výroben, které odebírají ze sítě jalový výkon (např. asynchronní generátory, podbuzené synchronní generátory, sítě řízené střídače) platí:

$$P > 0 \text{ a } Q < 0 \\ 270^\circ \leq \varphi_E \leq 360^\circ \text{ (} -90^\circ \leq \varphi_E \leq 0^\circ \text{)}.$$

Pokud pro cosinový člen, tj. $\cos(\psi_{kV} - \varphi)$ v rovnici (2) vychází hodnota menší než 0,1, pak se se zřetelem na nejistoty tohoto výpočtu odhaduje 0,1.

V mnoha případech je v praxi udán maximální připojitelný výkon S_{Amax} , pro který je pak zapotřebí určit zvýšení napětí v přípojném bodě. K tomu je používán následující vztah:

$$\Delta u_{AV} = \frac{S_{Amax} \cdot \cos(\psi_{kV} - \varphi)}{S_{kV}}. \quad (9)$$

V propojených sítích, v sítích 110 kV a/nebo při provozu více rozptýlených výroben v síti je zapotřebí určovat zvýšení napětí s pomocí komplexního chodu sítě. Přitom musí být dodržena podmínka pro Δu v nejnepříznivějším přípojném bodě.

Při posuzování připojitelnosti výroben se vychází z neutrálního účinníku v předávacím místě do **LDS**, pokud **PLDS** vzhledem k místním podmínkám (bilance jalové energie, napětí v síti) nestanoví jinak. V tomto případě je pak zapotřebí doložit podrobnějšími výpočty bilanci ztrát v síti bez zdroje a při jeho provozu.

10.2 Změny napětí při spínání

Změny napětí ve společném napájecím bodě, způsobené připojováním a odpojováním jednotlivých generátorů nebo zařízení, nevyvolávají nepřijatelné zpětné vlivy, tj. pokud největší změna napětí pro výroby s předávacím místem v síti nn nepřekročí 3 %.

$$\Delta u_{\max \text{ nn}} \leq 3 \% . \quad (10)$$

Pro výroby s předávacím místem v síti vn platí

$$\Delta u_{\max \text{ vn}} \leq 2 \% \quad (11)$$

Toto platí, pokud spínání není častější než jednou za 1,5 minuty.

Při velmi malé četnosti spínání, např. jednou denně, může **PLDS** připustit větší změny napětí, pokud to dovolí poměry v síti.

Při spínání zdrojů v sítích vn a nn současně nesmí být překročeny limity napětí $\pm 10\% U_n$ v předávacím místě zdroje [3]. Úroveň napětí musí být posouzena s ohledem na výši skutečné hodnoty napětí v předávacím místě.

V závislosti na zkratovém výkonu S_{KV} v síti **PLDS** a jmenovitém zdánlivém výkonu S_{nE} jednotlivé výroby lze odhadnout změnu napětí

$$\Delta u_{\max} = k_{i\max} \cdot \frac{S_{nE}}{S_{KV}} . \quad (12)$$

Činitel $k_{i\max}$ se označuje jako “největší spínací ráz” a udává poměr největšího proudu, který se vyskytuje v průběhu spínacího pochodu (např. zapínací ráz I_a) ke jmenovitému proudu generátoru nebo zařízení, např.

$$k_{i\max} = \frac{I_a}{I_{nG}} . \quad (13)$$

Výsledky na základě tohoto “největšího zapínacího rázu” jsou na bezpečné straně.

Pro činitel zapínacího rázu platí následující směrné hodnoty:

- $k_{i\max} = 1$ synchronní generátory s jemnou synchronizací, střídače
- $k_{i\max} = 4$ asynchronní generátory, připojované s 95 až 105 % synchronních otáček, pokud nejsou k dispozici přesnější údaje o způsobu omezení proudu. S ohledem na krátkodobost přechodového jevu musí přitom být dodržena dále uvedená podmínka pro velmi krátké poklesy napětí
- $k_{i\max} = I_a/I_{nG}$ asynchronní generátory motoricky rozbíhané ze sítě
- $k_{i\max} = 8$ pokud není známo I_a .

Asynchronní stroje připojované přibližně se synchronními otáčkami mohou vlivem svých vnitřních přechodných jevů způsobit velmi krátké poklesy napětí. Takovýto pokles smí dosáhnout dvojnásobku jinak přípustné hodnoty, tj. pro síť vn 4 %, pro síť nn 6 %, pokud netrvá déle než dvě periody a následující odchylka napětí od hodnoty před poklesem napětí nepřekročí jinak přípustnou hodnotu.

Pro větrné elektrárny platí speciální “činitel spínání závislý na síti”, který musí výrobce prokazovat, jímž se hodnotí jejich spínání a který také respektuje zmíněné velmi krátké přechodné jevy. Tento činitel respektuje nejen výši, ale i časový průběh proudu v průběhu přechodného děje a udává se jako funkce úhlu impedance sítě ψ pro každé zařízení ve zkušebním protokolu.

Jeho pomocí lze vypočítat fiktivní “náhradní změnu napětí”,

$$\Delta u_{ers} = k_{i\psi} \cdot \frac{S_{nE}}{S_{kV}}, \quad (14)$$

kteřá rovněž (jako Δu_{max}) nesmí překročit hodnoty podle vztahů (10) až (14).

S ohledem na minimalizaci zpětného vlivu na síť **PLDS** je zapotřebí zamezit současnému spínání více generátorů v jednom předávacím místě. Technické řešení je časové odstupňování jednotlivých spínání, které je závislé na vyvolaných změnách napětí. Při maximálním přípustném výkonu generátoru musí být minimálně 1,5 minuty. Při zdánlivém výkonu generátoru do poloviny přípustné hodnoty postačí odstup 12 s.

10.3 Připojování synchronních generátorů

U synchronních generátorů je nutné takové synchronizační zařízení, se kterým mohou být dodrženy následující podmínky pro synchronizaci:

- rozdíl napětí $\Delta U < \pm 10 \% U_n$
- rozdíl frekvence $\Delta f < \pm 0.5 \text{ Hz}$
- rozdíl fáze $< \pm 10^\circ$.

V závislosti na poměru impedance sítě k výkonu generátoru může být nutné k zabránění nepřipustných zpětných vlivů na síť stanovit pro spínání užší meze.

10.4 Připojování asynchronních generátorů

Asynchronní generátory rozbíhané pohonem musí být připojeny bez napětí při otáčkách v mezích 95 % až 105 % synchronních otáček. U asynchronních generátorů schopných ostrovního provozu, které nejsou připojovány bez napětí, je zapotřebí dodržet podmínky spínání jako pro synchronní generátory.

10.5 Připojování výroben se střídači, ev. měniči kmitočtu

Střídače smějí být spínány pouze tehdy, když je jejich střídavá strana bez napětí. U vlastních výroben se střídači, schopných ostrovního provozu, které nejsou spínány bez napětí, je zapotřebí dodržet podmínky zapnutí platné pro synchronní generátory.

10.6 Výjimky pro výroby s obnovitelnými zdroji

(1) Výroby s obnovitelnými zdroji mohou být zproštěny povinnosti primární regulace.

(2) Podle schopností konvenčních výrobních zařízení při vzniku náhlé výkonové nerovnováhy v důsledku rozdělení sítí, vytvoření ostrovů a k zajištění obnovy provozu, musí výroby s obnovitelnými zdroji užívat takové řídicí a regulační charakteristiky, které odpovídají současnému stavu techniky.

11 Zpětné vlivy na napájecí síť

Aby nebyla rušena zařízení dalších odběratelů a provozovaná zařízení **PLDS**, je zapotřebí omezit zpětné vlivy místních výroben. Pro posouzení je třeba vycházet ze zásad pro posuzování zpětných vlivů a jejich přípustných mezí [8], [9], [10].

Bez další kontroly zpětných vlivů mohou být výroby připojeny, pokud poměr zkratového výkonu sítě S_{KV} ke jmenovitému výkonu celého zařízení S_{rA} je větší než 500.

Pokud výrobce nechá své zařízení ověřit v uznávaném institutu, pak lze do posuzování připojovacích podmínek zahrnout příznivější činitel S_{KV}/S_{rG} (<500). Pro větrné elektrárny je zapotřebí předložit certifikát, zkušební protokol apod. o očekávaných zpětných vlivech (viz Dodatek - Vysvětlivky).

11.1 Změna napětí

Změna napětí

$$\Delta U \leq 3 \% U_n \text{ (pro společný napájecí bod v síti nn)}$$

$$\Delta U \leq 2 \% U_n \text{ (pro společný napájecí bod v síti vn - viz též část}$$

10).

Tyto hodnoty platí za předpokladu dodržení mezí napětí podle [3].

Fliker

DLOUHODOBÝ FLIKR

Pro posouzení jedné nebo více výroben v jednom předávacím místě je zapotřebí se zřetelem na kolísání napětí vyvolávající fliker dodržet ve společném napájecím bodě nn a vn mezní hodnotu

$$P_{lt} \leq 0,46. \quad (15)$$

ve společném napájecím bodě 110 kV mezní hodnotu

$$P_{lt} \leq 0,37. \quad (16)$$

Dlouhodobá míra flikru P_{lt} jednoho zdroje může být určena pomocí činitele flikru c jako

$$P_{lt} = c \cdot \frac{S_{nE}}{S_{KV}}, \quad (20)$$

S_{nE} je jmenovitý výkon zařízení (pro větrné elektrárny je to hodnota S_{nG}).

Pokud je hodnota vypočtená podle předchozí rovnice větší než 0,46, je možné do výpočtu zahrnout fázové úhly a počítat podle následujícího vztahu

$$P_{lt} = c \cdot \frac{S_{nE}}{S_{kV}} |\cos(\psi_{kV} + \varphi_i)|. \quad (21)$$

Pozn.: Je-li ve zkušebním protokolu zařízení vypočítána hodnota činitele flikru c pro úhel impedance sítě ψ a tím je udána jen hodnota c_ψ , použije se tato hodnota flikru. Přitom je však třeba vzít v úvahu, že v tomto případě se už kosinový člen nerespektuje, event. se dosazuje roven 1.

U výrobní s více jednotlivými zařízeními je zapotřebí vypočítat P_{lt} pro každé zvlášť a výslednou hodnotu pro flikr ve společném napájecím bodě určit podle následujícího vztahu

$$P_{ltres} = \sqrt{\sum_i P_{lti}^2}. \quad (22)$$

U zařízení s n stejnými jednotkami je výsledný činitel pro flikr

$$P_{ltres} = \sqrt{n} \cdot P_{lt} = \sqrt{n} \cdot c \cdot \frac{S_{nE}}{S_{kV}}. \quad (23)$$

11.2 Proud harmonických

Harmonické vznikají především u zařízení se střídači nebo měniči frekvence.

Harmonické proudy emitované těmito zařízeními musí udat výrobce, např. zprávou o typové zkoušce.

11.2.1 Výrobní v síti nn

Pokud výrobní splňují požadavky na velikosti emise harmonických proudů (I_v) podle [23] třída A (tabulka 1), resp. [24] (tabulka 2 a 3), lze považovat vliv emitovaných harmonických proudů na síť LDS za přípustný. Pokud nejsou meze v těchto normách dodrženy, je možné pro posouzení připojitelnosti bez přidavných opatření použít následující jednoduchá kritéria:

$$\text{Přípustný proud } I_{vnn} = \text{vztažný proud } i_v \frac{S_{kV}}{\sin \psi_{kV}}. \quad (17)$$

vztažný proud i_v je uveden v TAB.11.1

$\sin \psi_{kV} = X_k/Z_k$ ($\cong 1$, když je předávací místo blízko transformátoru vn/nn).

TAB.11.1

Řád harmonických ν, μ	Přípustný vztažný proud $i_{\nu, \mu}$ [A/MVA]
3	3
5	1,5
7	1
9	0,7

11	0,5
13	0,4
17	0,3
19	0,25
23	0,2
25	0,15
25 < v < 40	0,15 · 25/v
μ < 40 ^a	0,15 · 25/v
sudé	1,5/v
μ < 40	1,5/v
42 < μ, v < 178 ^b	4,5/v
a liché. b Celočíselné a neceločíselné v pásmu šířky 200 Hz od střední frekvence u Měření podle ČSN EN 61000-4-7	

Tento výpočetní postup nemůže být použit, pokud je společný napájecí bod v síti vn (např. větrná elektrárna).

11.2.2 Výrobní v síti vn

Pro pouze jediné předávací místo v síti vn lze určit celkové v tomto bodě přípustné harmonické proudy ze vztažných proudů $i_{v\text{př}}$ z TAB.11.2, násobených zkratovým výkonem ve společném napájecím bodu

$$I_{v\text{př}} = i_{v\text{př}} \cdot S_{kV} \quad (18)$$

Pokud je ve společném napájecím bodu připojeno několik zařízení, pak se určí harmonické proudy přípustné pro jednotlivá zařízení násobením poměru zdánlivého výkonu zařízení S_A k celkovému připojitelnému nebo plánovanému výkonu S_{AV} ve společném napájecím bodu

$$I_{v\text{př}} = I_{v\text{př}} \cdot \frac{S_A}{S_{AV}} = i_{v\text{př}} \cdot S_{kV} \cdot \frac{S_A}{S_{AV}} \quad (19)$$

U zařízení sestávajících z jednotek stejného typu lze za S_A dosadit ΣS_{nE} . To platí též pro větrné elektrárny. U zařízení z nestejných typů jde pouze o odhad.

Celkově přípustné harmonické proudy pro síť vn, vztažené na zkratový výkon, které jsou vyvolány zařízením přímo připojeným do této sítě, jsou uvedeny v TAB.11.2

Pro harmonické s řády násobků tří platí hodnoty v TAB.11.2 pro nejbližší řád, a to pouze, pokud se nulová složka proudů z výrobní neuzavírá do sítě.

TAB.11.2

Řád harmonické μ, ν	Přípustný vztažný proud harmonických		
	síť 10 kV	$i_{\mu, \nu \text{př}}$ [A/MVA] síť 22 kV	síť 35 kV
5	0,115	0,058	0,033
7	0,082	0,041	0,023
11	0,052	0,026	0,015
13	0,038	0,019	0,011
17	0,022	0,011	0,006
19	0,016	0,009	0,005
23	0,012	0,006	0,003
25	0,01	0,005	0,003
>25 nebo sudé	0,06/ ν	0,03/ ν	0,017/ ν
$\mu < 40$	0,06/ μ	0,03/ μ	0,017/ μ
$\mu > 40$	0,16/ μ	0,09/ μ	0,046/ μ

Pro jiná síťová napětí, než jaká jsou udána v TAB.11.2, lze přepočítat vztažné harmonické proudy z hodnot v této tabulce (nepřímo úměrně k napětí).

Pokud jsou překročeny přípustné proudy harmonických, pak je zapotřebí provést podrobnější výpočet harmonických (viz část 14 - Dodatek).

12 Uvedení výroby do provozu a provozování

12.1 První paralelní připojení výroby k síti

Proces prvního paralelního připojení výroby k síti (PPP) je možné provést pouze na základě souhlasu příslušného PLDS, k jehož LDS má být výroba připojena.

Výrobce podává žádost o první paralelní připojení výroby k síti u PLDS (dále jen žádost). V případě vnořené výroby připojené prostřednictvím elektrického zařízení nebo výroby jiného účastníka trhu podává žádost o PPP k LDS tento účastník trhu. PPP provádí PLDS s tímto účastníkem trhu.

Součástí žádosti výrobce o první paralelní připojení výroby k síti je:

- potvrzení odborné firmy realizující výstavbu výroby, že vlastní výroba je provedena, v souladu s podmínkami stanovenými uzavřenou smlouvou o připojení podle předpisů, norem a zásad uvedených v části 3, stejně jako podle PPLDS a této přílohy,
- PLDS odsouhlasená projektová dokumentace aktualizovaná podle skutečného stavu provedení výroby v jednom vyhotovení v rozsahu podle části 4.5 přílohy č. 4 PPLDS,

- zpráva o výchozí revizi (příp. další doklad ve smyslu Vyhl. č. 73/2010Sb. [27] pro zařízení třídy I.)elektrického zařízení výroby elektřiny a případně dalšího elektrického zařízení nově uváděného do provozu, které souvisí s uváděnou výrobnou do provozu, bez kterého nelze zahájit proces prvního paralelního připojení,
- protokol o nastavení ochran, pokud není součástí zprávy o výchozí revizi,
- pro výroby s instalovaným výkonem 30 kW a výše místní provozní předpisy; pro výroby do 30kW jsou-li vyžadovány ve smlouvě o připojení.

Na základě žádosti včetně předložených podkladů a po prověření jejich úplnosti, provede PLDS ve lhůtě do 30 kalendářních dnů ode dne, kdy mu byla úplná žádost výrobce včetně všech podkladů doručena a výrobce splnil podmínky sjednané ve smlouvě o připojení, za nezbytné součinnosti zástupce výroby první paralelní připojení výroby k síti. PLDS rozhodne, zda první paralelní připojení výroby k síti proběhne za přítomnosti jeho zástupce nebo zda ho provede jím pověřená odborná firma sama bez přítomnosti zástupce PLDS. Před prvním paralelním připojením výroby k síti je zapotřebí:

- zkontrolovat přístupnost a funkce spínacího místa v předávacím místě a
- zkontrolovat provedení měřicího a účtovacího zařízení podle smluvních a technických požadavků, pokud je již instalováno, případně zkontrolovat provedení přípravy pro instalaci měřicího a účtovacího zařízení podle smluvních a technických požadavků, pokud ještě instalováno není.

Dále je také při prvním paralelním připojení k síti zapotřebí:

- uskutečnit funkční zkoušky ochran podle části 8., ochrany se ověřují buď za skutečných podmínek, nebo simulací pomocí odpovídajících zkušebních přístrojů,
- náběh ochran a dodržení udaných vypínacích časů pro následující provozní podmínky:

OZ (u zdrojů připojených do sítí vn a 110 kV),

- pokud je výroba vybavena dálkovým ovládním, signalizací, regulací a měřením ověřit jejich funkce z příslušného rozhraní,
- uskutečnit zkoušku splnění podmínek uvedených v kapitole 9.2 této Přílohy 4 PPDS,
- uskutečnit zkoušku opětovného automatického připojení výroby v čase a podmínkách uvedených v kap. 9.4.příp. v čase definovaném PLDS.

Doporučuje se body zkoušek provádět podle seznamu.

Ochrany mohou být PLDS zajištěny proti neoprávněné manipulaci.

Pokud není při prvním paralelním připojení možné provést měření a posouzení všech provozních stavů (např. v zimním období u FVE), může PLDS rozhodnout o potřebě ověřovacího provozu a délce jeho trvání. Ověřovací provoz neznamená ztrátu nároku na podporu výroby elektřiny z OZE.

O provedení prvního paralelního připojení vyhotoví příslušný provozovatel soustavy nebo jím pověřená odborná firma protokol o prvním paralelním připojení výrobní nebo její části k distribuční soustavě (Příloha 4 PPDS, část 17.2), jehož obsah je v souladu s Pravidly provozování lokální distribuční soustavy příslušného provozovatele soustavy a který zašle žadateli o PPP nejpozději do 5 pracovních dnů. Po obdržení protokolu o prvním paralelním připojení podá žadatel žádost o dodávku do LDS popř. distribuci. Po splnění dalších nezbytných podmínek k trvalému připojení k LDS PLDS žádosti vyhová.

Pokud nejsou žadatelem splněny všechny podmínky prvního paralelního připojení, nebo se v průběhu procesu prvního paralelního připojení zjistí nedostatky na straně žadatele bránící úspěšnému ukončení tohoto procesu, podává žadatel po odstranění nedostatků novou žádost o první paralelní připojení.

12.2 Ověřovací provoz

Na základě požadavku výrobce povolí PLDS ověřovací provoz výrobní. Součástí žádosti o povolení zkušebního provozu a kontroly a zkoušky při zahájení zkušebního provozu jsou totožné, jako v části 12.1.

Ověřovací provoz bude časově omezen a bude povolen pouze za účelem uvedení výrobní do provozu, provedení potřebných zkoušek a měření a může, na základě rozhodnutí PLDS, probíhat bez instalovaného fakturačního měření dodávky do LDS.

12.3 Trvalý provoz výrobní, uzavření příslušných smluv

V případě, kdy PLDS a výrobce sjednali před dnem nabytí právní moci rozhodnutí o schválení Změny 02/2010 PPLDS smlouvu o budoucí smlouvě o připojení nebo PLDS pouze vydal stanovisko podle vyhlášky č. 51/2006 Sb., ve znění účinném před 1. dubnem 2010, protokol o splnění technických podmínek pro uvedení výrobní do provozu se souhlasnými výsledky uvedených kontrol provedený podle části 12.1 je podkladem pro sjednání smlouvy o připojení.

Další navazující smlouvy (výkup vyrobené el. energie, systémové služby atd.) budou uzavřeny až po uzavření smlouvy o připojení zařízení výrobce k LDS. Návrhy těchto navazujících smluv zašle PLDS výrobcí do 30ti dnů po prvním paralelním připojení výrobní k distribuční síti, je-li výrobce držitelem platné licence na výrobu elektřiny. Protokol o splnění technických podmínek pro uvedení výrobní do provozu se souhlasnými výsledky uvedených kontrol provedený podle části 12.1 je vyžadován při uzavírání těchto smluv pouze tehdy, pokud nebyl podkladem pro uzavření smlouvy o připojení.

V případě, že PLDS rozhodl, že se první paralelní připojení výrobní k síti uskuteční bez přítomnosti jeho zástupce, má PLDS možnost sám provést dodatečně kontroly a zkoušky uvedené v části 12.1, a to nejpozději ve lhůtě 90 kalendářních dnů od data prvního paralelního připojení výrobní k síti, které je zdokumentováno protokolem prováděným podle části 12.1.

V případě, že PLDS při této dodatečné kontrole shledá nesoulad aktuálního stavu výrobní se skutečnostmi uvedenými v protokolu, stanoví výrobcí přiměřenou lhůtu pro

odstranění zjištěných nesouladů a závad. V případě shledání vážných závad nebo nesouladů ohrožujících bezpečný a spolehlivý provoz LDS, může PLDS provést přechodné odpojení výrobní od LDS do doby, než dojde k odstranění shledaných závad a nesouladů. Pokud k odstranění zjištěných nesouladů a závad nedojde ve stanovené lhůtě a ani v PLDS stanoveném náhradním termínu, může PLDS v souladu se smluvně sjednanými podmínkami uzavřenou smlouvou o připojení ukončit.

Zařízení potřebná pro paralelní provoz vlastní výrobní se sítí **PLDS** musí výrobce udržovat neustále v bezvadném technickém stavu. Spínače, ochrany a ostatní vybavení pro dálkové řízení podle části 5.1 musí být v pravidelných lhůtách (minimálně jednou za čtyři roky) funkčně přezkoušeny odbornými pracovníky provozovatele výrobní, nebo odborné firmy, Pokud přezkoušení zajišťuje provozovatel výrobní vlastními pracovníky nebo pomocí odborné firmy, může PLDS požadovat u zkoušek přítomnost svého zástupce. Výsledek je zapotřebí dokumentovat zkušebním protokolem a na požádání předložit PLDS.

Tento protokol má chronologicky doložit předepsané zkoušky a být uložen u zařízení vlastní výrobní. Slouží též jako důkaz řádného vedení provozu.

PLDS může v případě potřeby požadovat přezkoušení ochrany pro oddělení od sítě, ochrany vazebního spínače a ostatního vybavení pro dálkové řízení podle části 5.1. Pokud to vyžaduje provoz sítě, může **PLDS** zadat změněné nastavení pro ochrany.

Výrobce je povinen z nutných technických důvodů na žádost **PLDS** odpojit vlastní výrobní od sítě.

PLDS je při nebezpečí nebo poruše oprávněn k okamžitému odpojení výrobní od sítě. Odpojování výrobní k provádění provozně nutných činností v síti jsou zpravidla jejich provozovateli oznamována.

Vlastní výrobní smí být - zejména po poruše zařízení **PLDS** nebo výrobce - připojena na síť **PLDS** teprve tehdy, když jsou splněny spínací podmínky podle části 10.

Pověřeným pracovníkům **PLDS** je zapotřebí umožnit v dohodě s výrobcem přístup ke spínacímu zařízení a ochranám podle částí 7 a 8.

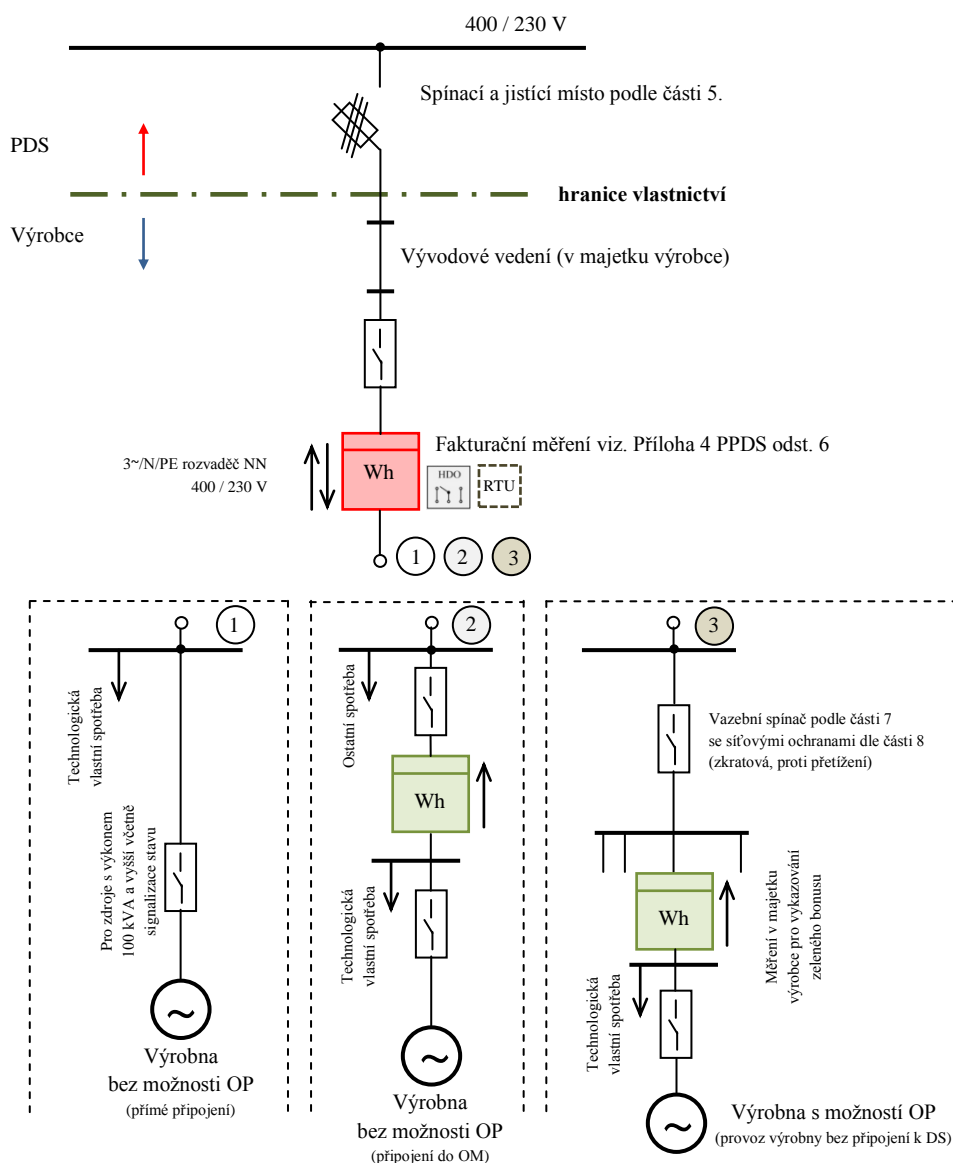
Pokud je ke spínání potřebný souhlas, pak uzavře **PLDS** s provozovatelem výrobní odpovídající (dohodu) smlouvu o provozování, ve které jsou vyjmenovány osoby oprávněné ke spínání. Do této dohody je zapotřebí zahrnout i ujednání o poruchové signalizaci, signalizaci odpojení a časech připojování zařízení vlastní výrobní.

PLDS vyrozumí provozovatele výrobní o podstatných změnách ve své síti, které mohou ovlivnit paralelní provoz, jako je např. zvýšení zkratového výkonu.

Provozovatel výrobní musí s dostatečným předstihem projednat s **PLDS** zamýšlené změny zařízení, které mohou mít vliv na paralelní provoz se sítí, jako např. zvýšení nebo snížení výkonu výrobní, výměnu ochrany, změny u kompenzačního zařízení.

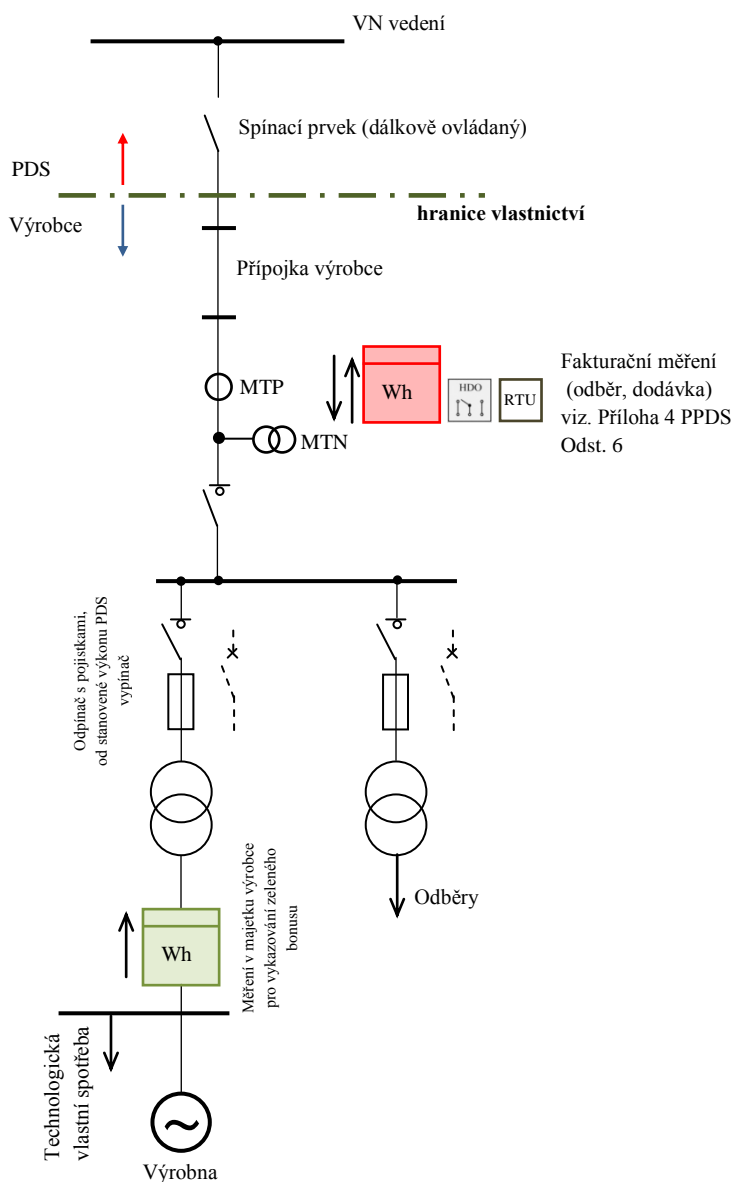
13 Příklady připojení výroben

13.1 Připojení výrobní NN do LDS



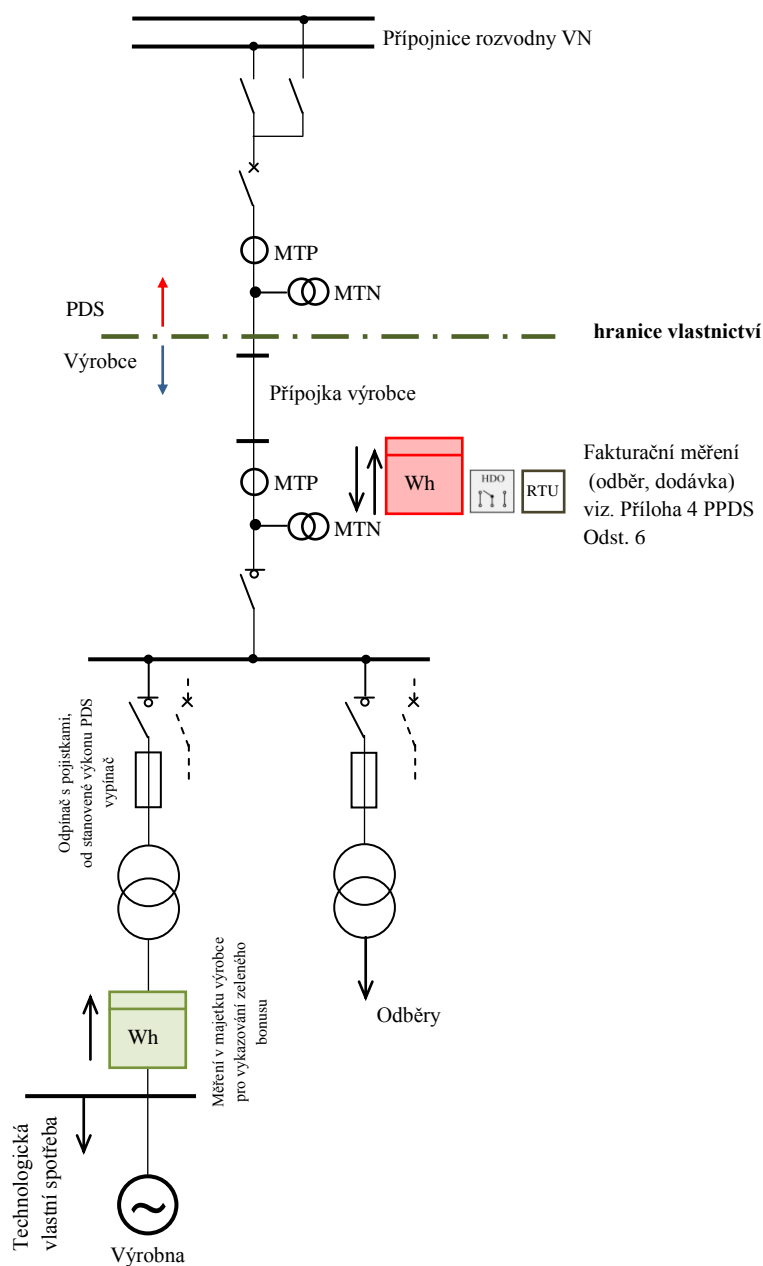
1. Výrobní 100 kVA a více musí být připraveny pro dispečerské řízení.
2. Fakturační měření může být provedeno i jako nepřímé. Způsob měření určuje PDS v souladu s přílohou 5 PPDS a připojovacími podmínkami jednotlivých PDS.
3. Červeně označené prvky jsou zařízení v majetku PDS
4. Jednotlivé příklady připojení 1, 2, 3 nelze kombinovat v rámci jednoho připojení k DS
5. V případě provozu výroby v ostrovním provozu, předepisuje nastavení rozpadového místa PDS
6. HDO – při řízení výroby
7. Pro delší přípojná vedení (nad ... km) budou dopočítávány ztráty na vedení
8. Umístění fakturačního měření společně s přijímačem HDO v elektrické síti může být upraveno odlišně a to v návaznosti na připojovací podmínky DS
9. Pro zdroje nad 100kVA musí být instalována jednotka RTU. Vlastnictví jednotky RTU určují připojovací podmínky příslušného PDS
10. Připojování výroben o výkonu 100 kVA a více do sítě NN je možné pouze do rozvaděče NN v DTS

13.2 Připojení výroby z nadzemního vedení vn přípojkou výrobce



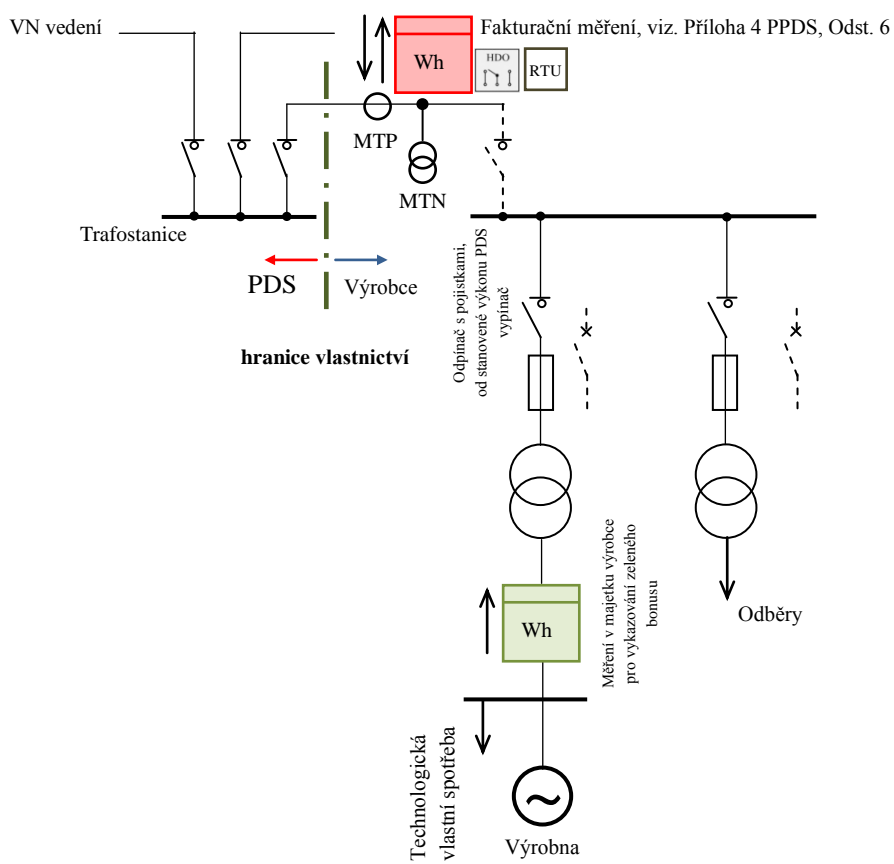
1. Při jednom transformátoru lze osadit i nepřímé měření na jeho sekundární straně.
2. Pro zelený bonus nemusí být samostatný transformátor pro odběr.
3. Pro delší přípojná vedení (nad ... km) budou dopočítávány ztráty na vedení.
4. Červeně označené prvky jsou zařízení v majetku PDS
5. RTU, HDO – při řízení výroby
6. Umístění fakturačního měření společně s přijímačem HDO v elektrické síti může být upraveno odlišně a to v návaznosti na připojovací podmínky DS.
7. Vlastnictví RTU je upraveno připojovacími podmínkami příslušného PDS

13.3 Připojení výroby samostatným vedením do vn rozvodny LDS



1. Při jednom transformátoru lze osadit i nepřímé měření na jeho sekundární straně.
2. Pro zelený bonus nemusí být samostatný transformátor pro odběr.
3. Pro delší přípojná vedení (nad ... km) budou dopočítávány ztráty na vedení.
4. Červeně označené prvky jsou zařízení v majetku PDS
5. RTU, HDO – při řízení výroby
6. Umístění fakturačního měření společně s přijímačem HDO v elektrické síti může být upraveno odlišně a to v návaznosti na připojovací podmínky DS
7. Vlastnictví RTU je upraveno připojovacími podmínkami příslušného PDS

13.4 Připojení výroby zasmyčkováním do vn vedení



1. Při jednom transformátoru lze osadit i nepřímé měření na jeho sekundární straně.
2. Pro zelený bonus nemusí být samostatný transformátor pro odběr.
3. Červeně označené prvky jsou zařízení v majetku PDS
4. RTU, HDO – při řízení výroby
5. Vlastnictví RTU je upraveno připojovacími podmínkami příslušného PDS

14 Dodatek

Vysvětlivky

Vysvětlivky k část

Všeobecně

Informace ve vysvětlivkách vycházejí z dosavadní praxe a zkušeností **PLDS**.

4-Přihlašovací řízení

U vlastních výroben s několika generátory je zapotřebí udat data pro každý jednotlivý pohon i generátor (podrobnosti jsou v části 3.7 **PPLDS**). Souhrnné údaje u zařízení s více generátory nepostačují pro závěrečné posouzení nárazových proudů, časového odstupňování, harmonických a flikru (viz dotazník pro posouzení možnosti připojení).

5-Připojení k síti

Aby bylo zajištěno dostatečné dimenzování zařízení, musí být v každém případě proveden výpočet zkratových poměrů v předávacím místě. Zkratová odolnost zařízení musí být vyšší, nejvýše rovna největšímu vypočtenému celkovému zkratovému proudu.

Podle síťových poměrů i druhu a velikosti zařízení vlastní výrobní musí dělicí spínací místo vykazovat dostatečnou vypínací schopnost (odpínač nebo vypínač).

7-Spínací zařízení

Při dimenzování spínacího zařízení je zapotřebí brát ohled na to, že zkrat je napájen jak ze sítě **PLDS**, tak z vlastní výrobní. Celková výše zkratového proudu závisí tedy jak na příspěvku ze sítě **PLDS**, tak z vlastní výrobní. U větších generátorů je všeobecně požadován výkonový vypínač.

Spínač ke spojení vlastní výrobní se sítí **PLDS** slouží jako trvale přístupné spínací místo (viz část 5). Uspořádání spínačů je závislé na zapojení, vlastnických i provozních poměrech v předávací stanici. Bližší stanoví **PLDS** ve smlouvě.

U zařízení, která nejsou určena pro ostrovní provoz, mohou být použity generátorové vypínače ke spojování a synchronizaci, stejně jako k vypínání ochranami, tedy jako dělicí vypínače k síti.

Výpadek pomocného napětí pro ochrany a spínací přístroje musí vést automaticky k vypnutí vlastní výrobní, protože jinak při poruchách v síti **PLDS** nedojde k působení ochrany a vypnutí.

8-Ochrany

Ochrany v dělicím bodě mají zabránit nežádoucímu napájení (s nepřipustným napětím nebo frekvencí) části sítě oddělené od ostatní napájecí sítě z vlastní výrobní, stejně jako napájení poruch v této síti.

U třífázových generátorů připojených na třífázovou síť vede nerovnováha mezi výrobou a spotřebou činného výkonu ke změně otáček a tím frekvence, zatímco nerovnováha mezi vyráběnou a spotřebovávanou jalovou energií je spojena se změnou napětí. Proto musí u těchto generátorů být sledována jak frekvence, tak i napětí.

Kontrola napětí je třeba třífázová, aby bylo možné s jistotou rozpoznat i jednopólové poklesy napětí.

Zpoždění vypínání podpět'ovou a nadpět'ovou ochranou musí být krátké, aby ani při rychlých změnách napětí nedošlo ke škodám na zařízení dalších odběratelů nebo na zařízení vlastní výroby. Při samobuzení asynchronního generátoru může svorkové napětí během několika period dosáhnout tak vysoké hodnoty, že nelze vyloučit poškození provozovaných zařízení. Časy zpoždění do 3 s udané v této příloze **PPLDS** je tedy možné použít jen ve výjimečných případech.

Generátory připojené přes střídače nereagují na nevyrovnanou bilanci činného výkonu automaticky odpovídající změnou frekvence. Proto u nich stačí podpět'ová a nadpět'ová ochrana. Oddělená kontrola frekvence jako ochrana pro oddělení není u zařízení se střídači bezpodmínečně nutná; obecně postačuje integrované sledování frekvence v řízení střídače s rozběhovými hodnotami podle části 8.

Nezpožděným odpojením vlastní výroby při OZ jsou chráněny synchronní generátory před zapnutím v protifázi po automatickém znovuzapnutí po beznapět'ové přestávce. Také účinnost OZ je zajištěna pouze tehdy, když při beznapět'ové pauze síť není napájena. Proto musí být součet vypínacího času ochrany a vlastního času spínače zvolen tak, aby beznapět'ová pauza při OZ nebyla podstatněji zkrácena.

Ochrany pro nezpožděné vypnutí při OZ (relé na skokovou změnu vektoru a výkonu, popř. směrová nadproudová ochrana) nejsou náhradou za požadované napět'ové a frekvenční ochrany. Při jejich nastavení je zapotřebí brát v úvahu reakci na kolísání zatížení v zařízení vlastní výroby a přechodné jevy v síti. U zařízení schopných ostrovního provozu je jejich hlavní funkcí rozpoznat ostrovní provoz (s částí sítě **PLDS**), vypnout vazební vypínač a tím zamezit pozdějšímu nesynchronnímu sepnutí ostrovní sítě a sítě **PLDS**. Vypínací časy těchto ochran je zapotřebí sladit s odpovídajícími časy napět'ových a frekvenčních relé.

K vymezení části zařízení se zemním spojením může být požadováno vybavení zemním směrovým relé. Tato relé mají být zapojena pouze na signál.

Ze smluvních důvodů nebo k zabránění přetížení zařízení mohou být požadovány ochrany pro omezení napájení do sítě. Nasazení odpovídajících ochran a jejich nastavení je zapotřebí odsouhlasit s **PLDS**.

9 - Kompenzace jalového výkonu

K zamezení vysokých ztrát činného výkonu je zapotřebí usilovat o účinník přibližně 1. V distribuční síti **PLDS** s vysokým podílem kabelů a s kondenzátory stávajících kompenzačních zařízení může celkový účinník ležet v kapacitní oblasti. Pak může být žádoucí zabránit, aby vlivem kompenzačního zařízení odběratele kapacitní výkon v síti dále nerostl. Proto může **PLDS** v jednotlivých případech, např. u malých asynchronních generátorů, od požadavku na kompenzační zařízení upustit. Je rovněž třeba vyšetřit, zda požadovat jednotlivou, skupinovou nebo centrální kompenzaci.

K zamezení nadbytečných ztrát ve vedení je zapotřebí usilovat o minimalizaci jalového výkonu - jinak vyjádřeno - při významném výkonu o účinník $\lambda = \cos \varphi$ přibližně 1.

Protože pro tento požadavek je určující údaj jalového elektroměru, neznamená případná významná odchylka účinníku od 1 v době nízkého činného výkonu porušení této zásady.

Při využití kompenzačních kondenzátorů je zapotřebí si uvědomit, že v každé síti dochází při frekvenci vyšší než 50 Hz k paralelní rezonanci mezi rozptylovou reaktancí napájecího transformátoru a součtem všech síťových kapacit, při které zejména v době slabého zatížení může dojít ke zvýšení impedance sítě. Připojením kompenzačních kondenzátorů se tato rezonanční frekvence posune k nižším kmitočtům. To může v některých sítích vnést ke zvýšení napětí harmonických v síti. K zabránění lze kondenzátory zahradit předřazením indukčnosti (nelze vždy dodatečně, protože se zvýší napětí na kondenzátorech). Vzhledem k možnému sacímu účinku na místně použité frekvence HDO je nutný souhlas příslušného **PLDS**.

Při vypínání může zůstat v kondenzátorech náboj, který bez vybíjecích odporů může způsobit vyšší dotykové napětí, než je přípustné podle [18]. Při opětovém zapnutí ještě nabitého kondenzátoru může též dojít k jeho poškození. Proto jsou zejména u vyšších výkonů potřebné vybíjecí odpory, případně lze využívat k vybíjení vhodně zapojené přístrojové transformátory napětí.

Potřeba jalového výkonu asynchronních generátorů

Potřebný jalový výkon asynchronního generátoru je cca 60 % dodávaného zdánlivého výkonu. Nemá-li být tento jalový výkon dodáván ze sítě **PLDS**, je třeba pro kompenzaci připojit paralelně ke generátoru odpovídající kondenzátory. Protože asynchronní generátor smí být připínán k síti pouze v beznapětovém stavu, nesmějí být příslušné kondenzátory připojeny před připojením generátoru. K tomu může být zapínací povel odvozen např. od pomocného kontaktu vazebního vypínače. Při vypnutí generátoru je zapotřebí pro ochranu před samobuzením generátoru a ochranu před zpětným napětím kondenzátory odpojit.

Potřeba jalového výkonu synchronních generátorů

U synchronních generátorů může být $\cos \varphi$ nastaven buzením. Podle druhu a velikosti výkonu pohonu je buď postačující konstantní buzení, nebo je zapotřebí regulátor na napětí nebo $\cos \varphi$.

Potřeba jalového výkonu u střídačů

Vlastní výrobní provozované se střídači řízenými síťovou frekvencí mají spotřebu jalového výkonu odpovídající přibližně asynchronnímu generátoru. Proto pro kompenzaci těchto střídačů platí stejné podmínky jako u asynchronních generátorů.

Výrobní se střídači s vlastní synchronizací mají nepatrnou spotřebu jalového výkonu, takže kompenzace jalového výkonu se u nich obecně nepožaduje.

10 - Podmínky pro připojení

Po vypnutí ochranou smí být vlastní výrobní zapnuta teprve tehdy, když je odstraněna porucha, která vedla k vypnutí. Po pracích na zařízení výrobní a síťovém přívodu je zapotřebí především přezkoušet správný sled fází.

Po vypnutí vlastní výroby pracovníky **PLDS** (viz část 13) je opětné zapnutí zapotřebí dohodnout s příslušným pracovištěm **PLDS**.

Zpoždění před opětným připojením generátoru a odstupňování časů při připojování více generátorů musí být tak velká, aby byly jistě ukončeny všechny regulační a přechodové děje (cca 5 s).

Proud při motorickém rozběhu je u asynchronních strojů několikanásobkem jmenovitého proudu. S ohledem na vysoké proudy a napěťové poklesy v síti (flikr) se motorický rozběh generátorů obecně nedoporučuje.

Ke stanovení podmínek pro synchronizaci musí mít synchronizační zařízení měřicí část, obsahující dvojitý měřič frekvence, napětí a měřič diferenčního napětí. Přednostně se doporučuje automatická synchronizace. Pokud vlastní zdroj není vybaven dostatečně jemnou regulací a dochází k hrubé synchronizaci, je zapotřebí jej vybavit tlumivkou na omezení proudových nárazů.

U střídačových zařízení je zapotřebí zabezpečit řízením tyristorů, aby střídač před připojením byl ze strany sítě bez napětí.

11 - Zpětné vlivy

Zpětné vlivy na **LDS** se u vlastních výroben projevují především jako změny napětí a harmonické.

Bezprostředně pozorovatelné účinky jsou např.:

- kolísání jasu (flikr) žárovek a zářivek
- ovlivnění zařízení dálkové signalizace a ovládání, zařízení výpočetní techniky, ochranných a měřících zařízení, elektroakustických přístrojů a televizorů
- kývání momentu u strojů
- přidavné oteplení kondenzátorů, motorů, filtračních obvodů, hradicích tlumivek, transformátorů
- vadná činnost přijímačů HDO a elektronického řízení.

Zpětné vlivy na **LDS** se mohou projevovat následujícím způsobem:

- zhoršením účinníku
- zvýšením přenosových ztrát
- ovlivněním zhášení zemních spojení.

a) Změny napětí

Maximální přípustné změny napětí jsou závislé na četnosti jejich výskytu (křivka flikru). Podrobnosti jsou v [8, 10]. Měřítkem a kritériem pro posuzování je míra vjemu flikru P_{It} (A_{It}). Ten se zjišťuje buď měřením skutečného zařízení ve společném napájecím bodu, nebo předběžnými výpočty.

P_{It} je závislý na:

- zkratovém výkonu S_{kv}

- úhlu ψ_{kV} zkratové impedance
- jmenovitým výkonu generátoru
- činiteli flikru zařízení c
- a při podrobnějším vyšetřování i na jalovém výkonu zařízení, vyjádřeném fázovým úhlem φ .
- **Činitel flikru zařízení c** charakterizuje spolu s fázovým úhlem i specifické schopnosti příslušného zařízení produkovat flikr. Obě hodnoty udává buď výrobce zařízení, nebo nezávislý institut a mají význam především u větrných elektráren. Činitel flikru zařízení s generátorem může být stanoven měřením flikru za reálných provozních podmínek, ze kterých jsou vyloučeny spínací pochody. Je účelné takové měření provádět v síti s odporově-induktivní zkratovou impedancí, ve které vlastní výrobná nevyvolává větší změny napětí než 3 až 5 %, jak se to doporučuje pro měření zpětných vlivů [13,14].

Činitel flikru c získáme z měření rušivého činitele flikru P_{It} s uvažováním výkonu generátoru S_{rG} a fázového úhlu generátorového proudu

$$c = P_{It\text{nam}} \cdot \frac{S_{kV}}{S_{rG} \cos(\psi_{kV} - \varphi_i)}, \quad (20)$$

kde: ψ_{kV} je fázový úhel síťové impedance při měření v odběratelsky orientovaném systému,

tj. $-90^\circ < \psi_{kV} < +90^\circ$ (při induktivní impedanci je $\psi_{kV} > 0$)

φ_i fázový úhel proudu generátoru- přesněji : změny proudu- proti generátorovému napětí ve zdrojově orientovaném (obvyklém u generátorů) systému,

tj. $-90^\circ < \varphi_i < 0^\circ$ (pokud se generátor chová jako induktivní odběratel, tj. např. asynchronní generátor, podbuzený synchronní generátor, síti řízený střídač, pak je $\varphi_i < 0$).

Určení fázového úhlu φ_i vyžaduje přesné měření velikosti a fáze proudu generátoru. Výpočetně se určí φ_i rozptýlených zdrojů z měření kolísání činného výkonu ΔP a kolísání jalového výkonu ΔQ :

$$\varphi_i = \arctan \frac{\Delta Q}{\Delta P}, \quad (21)$$

kde: $\Delta P > 0$ činný výkon vyráběný vlastní výrobou

ΔQ jalový výkon vyvolaný vlastní výrobou se znaménkem, definovaným následujícím způsobem:

$\Delta Q < 0$ když se vlastní výrobná chová jako induktivní odběratel, tj. např. asynchronní generátor, nebo podbuzený synchronní generátor

$\Delta Q > 0$ když se vlastní výrobná chová jako kapacitní odběratel, tj. např. přebuzený synchronní generátor.

Absolutní hodnota součinitele flikru c a fázový úhel φ_i komplexní veličiny c popisují účinek flikru vlastní výroby.

S přihlédnutím ke zkratovému výkonu S_{KV} a úhlu zkratové impedance ψ_{KV} v předpokládaném společném napájecím bodu se vypočte činitel dlouhodobého rušení flikrem, způsobený vlastní výrobnou

$$P_{It} = \left[c \cdot \frac{S_{rA}}{S_{KV}} \cos(\psi_{KV} - \varphi_i) \right] . \quad (22)$$

Tento vztah poskytuje menší, ale přesnější hodnoty činitele flikru, než odhad podle rovnice (16) v části 11.

Kdyby v rozsahu úhlů $\psi_{KV} - \varphi_i \approx 90^\circ$ klesl $\cos(\psi_{KV} - \varphi_i)$ pod hodnotu 0,1, pak je i přesto zapotřebí dosadit minimální hodnotu 0,1, protože jinak by mohly vyjít nereálně nízké hodnoty flikru. Pokud není úhel síťové impedance příliš velký ($\psi_{KV} < 60^\circ$), pak lze podle okolností vliv úhlu φ_i zanedbat.

Pokud je hodnota činitele flikru c nějakého zařízení pod 20, pak není zapotřebí připojení s ohledem na flikr nijak zvlášť přezkušovat, protože podmínky připojení podle části 10 představují přísnější kritérium.

Činitel flikru zařízení c je závislý především na stejnoměrnosti chodu daného zařízení, na kterou opět mají vliv další parametry:

- turbinami poháněné generátory (např. vodními, parními nebo plynovými) mají obecně hodnoty c menší než 20 a nejsou proto, pokud jde o flikr kritické
- u pístových motorů má na hodnotu c vliv počet válců
- čím větší je rotující hmota, tím menší je činitel flikru
- u fotočláňkových zařízení nejsou k dispozici naměřené hodnoty c , žádné kritické působení flikru se však neočekává.

Při posuzování flikru bývají kritické větrné elektrárny, protože podle zkušeností jsou jejich činitel flikru c až 40. Pro větrné elektrárny platí:

- čím je větší počet rotujících listů, tím menší je činitel flikru c
- u zařízení se střídači je tendence k nižším hodnotám c , než u zařízení s přímo připojenými asynchronními resp. synchronními generátory.

Pokud pracuje více různých generátorů (např. v parku větrných elektráren) do stejného společného napájecího bodu, pak je zapotřebí pro toto zařízení použít výsledný činitel flikru podle následujícího vztahu:

$$c_{res} = \frac{\sqrt{\sum (c_i \cdot S_{rGi})^2}}{\sum S_{rGi}} . \quad (23)$$

Pokud zařízení sestává ze stejných generátorů, pak se předcházející rovnice zjednoduší na:

$$c_{res} = \frac{c}{\sqrt{n}} . \quad (24)$$

Odtud je zřejmé, že u zařízení, která sestávají z více generátorů, dochází k určité "kompensaci" flikru jednotlivých generátorů.

b) Harmonické

- výroby v síti nn

Pokud je v zařízení se střídači použit šestipulzní usměrňovač s induktivním vyhlazováním bez zvláštních opatření ke snížení vyšších harmonických (jednoduché trojfázové můstkové zapojení), přípustné velikosti harmonických nebudou překročeny, pokud je splněna následující podmínka:

$$\frac{S_{rA}}{S_{kV}} < \frac{1}{120}. \quad (25)$$

V sítích s nízkým až průměrným zatížením harmonickými není zapotřebí očekávat při provozu vlastních výroben rušivá napětí harmonických, pokud součet jmenovitých výkonů těchto zařízení S_{rA} splňuje následující podmínku:

$$\frac{\Sigma S_{rA}}{S_{kV}} < \frac{1}{60}. \quad (26)$$

Pokud jde o zemnění uzlu v třífázovém systému, je zapotřebí si uvědomit, že proudy třetí harmonické a jejich násobků mají ve všech fázových vodičích stejný směr (nulový systém) a tudíž se v uzlu sčítají. Ve středním vodiči tekou proto trojnásobky těchto harmonických proudů. Při izolovaném uzlu se třetí harmonická v proudu nemůže vyvinout.

Pokud je střední vodič vyveden a připojen pro umožnění ostrovního provozu, mohou být použita např. tato opatření:

- vyšší průřez vodiče pro připojení uzlu
- zabudování tlumivky do uzlu (která nesmí ovlivnit činnost zkratových ochran při jednopólových zkratech)
- automatické přerušení spojení uzlu se sítí při paralelním provozu klidovým kontaktem vazebního spínače.

- výroby v síti vn

Zkratové výkony používané k výpočtu přípustných proudů harmonických v sítích vn mohou ležet v rozsahu 20 až 500 MVA. Je zapotřebí dávat pozor, aby se nepoužívala jmenovitá zkratová odolnost zařízení vn, ale skutečný zkratový výkon ve společném napájecím bodě. Očekávané proudy vyšších harmonických mohou být zjištěny např. v rámci měření slučitelnosti se sítí.

Napětí harmonických 5. řádu vyvolané vlastním zdrojem mohou být maximálně 0,2 % U_n a pro ostatní harmonické v TAB. 11.2 nesmějí být větší než 0,1 % U_n .

Pokud jsou proudy harmonických zařízení nižší než přípustné proudy, pak je zajištěno, že jimi vyvolaná napětí harmonických v síti nejsou větší, než v předchozím uvedené hodnoty. To

platí za předpokladu induktivní impedance sítě, která znamená, že u žádné z harmonických uvedených v TAB. 11.2 nenastává rezonance.

Při překročení přípustných proudů je zapotřebí nejprve vypočítat vyvolaná napětí harmonických při uvažování skutečné impedance sítě (viz [8]). Protože mnoho sítí vn vykazuje již pro harmonické poměrně nízkých řádů kapacitní impedanci, jsou výše uvedené přípustné hodnoty napětí harmonických 0,1 % U_n dosaženy teprve při vyšších proudech, než vypočtených podle TAB. 11.2.

Pouze tehdy, když jsou vypočtená napětí harmonických vyšší než výše uvedené meze, přicházejí mj. v úvahu následující opatření:

- zabudování filtrů harmonických
- připojení v místě s nižší impedancí sítě (vyšším zkratovým výkonem).

Dále je zapotřebí doporučit a v jednotlivých případech přezkušovat, zda mají být použity u zařízení se střídači od cca 100 kVA (jmenovitý výkon) dvanáctipulzní a u zařízení nad 2 MVA (jmenovitý výkon) dvacetičtyřpulzní usměrňovače. Tím se snižují proudy harmonických a návazně i náklady na kompenzační zařízení. Údaje o proudech harmonických má dodávat výrobce zařízení.

U zařízení se střídači s modulací šířkou pulsu ve frekvenčním rozsahu nad 1 kHz je zapotřebí předložit protokoly o analýze maximálních proudů harmonických při různých výkonech.

Harmonické vyšších frekvencí, tzn. v rozsahu nad 1 250 Hz, mohou vystupovat za určitých okolností, např. při slabě tlumených rezonancích částí sítě, vyvolaných při komutacích. V těchto případech musí být přijata zvláštní opatření, popsaná blíže v [8].

15 Literatura

- [1] Zákon č. 458/2000 Sb. o podmínkách podnikání a o výkonu státní správy v energetických odvětvích (Energetický zákon) v platném znění
- [2] Vyhláška ERÚ 51/2006 Sb o podmínkách připojení k elektrizační soustavě
- [3] ČSN EN 50160 (33 0122): Charakteristiky napětí elektrické energie dodávané z veřejné distribuční sítě
- [4] Richtlinie für den Parallelbetrieb von Eigenerzeugungsanlagen mit dem Niederspannungsnetz des Elektrizitätsversorgungsunternehmens (EVU) VDEW,
- [5] Technische Richtlinie: Parallelbetrieb von Eigenerzeugungsanlagen mit dem Mittelspannungsnetz des Elektrizitätsversorgungsunternehmens (EVU) VDEW
- [6] ČSN EN 61000-2-2 (33 3432): Elektromagnetická kompatibilita (EMC) -Část 2-2: Prostředí - Kompatibilní úrovně pro nízkofrekvenční rušení šířené vedením a signály ve veřejných rozvodných sítích nízkého napětí

- [7] ČSN EN 61400-21 (33 3160): Větrné elektrárny - Část 21: Měření a stanovení kvality elektrických výkonových charakteristik větrných elektráren připojených do elektrické rozvodné soustavy
- [8] PNE 33 3430-0: Výpočetní hodnocení zpětných vlivů odběratelů a zdrojů distribučních soustav
- [9] PNE 33 3430-1: Parametry kvality elektrické energie - Část 1: Harmonické a meziharmonické
- [10] PNE 33 3430-2: Parametry kvality elektrické energie - Část 2: Kolísání napětí
- [11] PNE 33 3430-3: Parametry kvality elektrické energie - Část 3: Nesymetrie a změny kmitočtu napětí
- [12] PNE 33 3430-4: Parametry kvality elektrické energie - Část 4: Poklesy a krátká přerušení napětí
- [13] PNE 33 3430-5: Parametry kvality elektrické energie - Část 5: Přechodná přepětí – impulsní rušení
- [14] PNE 33 3430-6: Parametry kvality elektrické energie - Část 6: Omezení zpětných vlivů na hromadné dálkové ovládání
- [15] PNE 33 3430-7: Charakteristiky napětí elektrické energie dodávané z veřejné distribuční sítě
- [16] ČSN 33 3080: Kompenzace indukčního výkonu statickými kompenzátory
- [17] ČSN 33 2000-4-41: Elektrotechnické předpisy - Elektrická zařízení - Část 4: Bezpečnost - Kapitola 41: Ochrana před úrazem elektrickým proudem
- [18] ČSN 33 3201: Elektrické instalace nad AC 1 kV
- [19] Vyhláška MPO č. 79/2010 Sb. ze dne 18.3.2010 Sb. o dispečerském řízení elektrizační soustavy a o předávání údajů pro dispečerské řízení
- [20] ČSN EN 50 438 Požadavky na paralelní připojení mikrogenerátorů s veřejnými distribučními sítěmi nízkého napětí
- [21] TransmissionCode 2007 Netz- und Systemregeln der deutschen Übertragungsnetzbetreiber Version 1.1, August 2007
- [22] VYHLÁŠKA ERÚ č. 541/2005 Sb. o Pravidlech trhu s elektřinou, zásadách tvorby cen za činnosti operátora trhu s elektřinou a provedení některých dalších ustanovení energetického zákona v platném znění
- [23] ČSN EN 61000-3-2 Ed.2 (33 3432): Elektromagnetická kompatibilita (EMC) – Část 3 - 2: Meze pro emise harmonického proudu (zařízení se vstupním fázovým proudem do 16 A včetně)
- [24] ČSN EN 61000-3-12 (35 1720): Elektromagnetická kompatibilita (EMC) – Část 3-12: Meze harmonických proudu způsobených zařízeními se vstupním fázovým proudem >16 A a ≤75 A připojeným k veřejným sítím nízkého napětí
- [25] Pravidla provozování distribučních soustav Příloha 4- Pravidla pro paralelní provoz zdrojů se sítí provozovatele distribuční soustavy, říjen 2014

16 Příklady výpočtu

Posouzení přípustnosti připojení vlastní výroby k distribuční síti vn.

Zadání úlohy

K veřejné síti 22 kV má být připojena větrná elektrárna s výkonem 440 kVA. Velikost výkonu vyžaduje připojení zvláštní trafostanicí 22/0.4 kV.

Přípustnost připojení je zapotřebí přezkoušet s přihlédnutím k podmínkám připojení podle části 10 a zpětných vlivů podle části 11.

Údaje o síti

- zkratový výkon ve společném napájecím bodu $S_{kV}=100 \text{ MVA}$
- fázový úhel zkratové impedance $\psi_{kV}=70^\circ$

Údaje k vlastní výrobě

- synchronní generátor s meziobvodem a 12pulsním usměrňovačem
- jmenovité napětí usměrňovače $U_r=400 \text{ V}$
- jmenovitý výkon $S_{rG}=S_{rA}=440 \text{ kVA}$
- poměr maximálního zapínacího proudu ke jmenovitému $k=1$
- činitel flikru $c=30$ při $\varphi_i=0^\circ$
- proudy harmonických
relativní a absolutní hodnoty
na straně 400 V
 $=29.3 \text{ A}$
- $I_{11}=4.3 \% =27.3 \text{ A}$
- $I_{13}=4.3 \% =27.3 \text{ A}$
- $I_{23}=4.6 \%$
- $I_{25}=3.1 \% =19.7 \text{ A}$

Ověření připojitelnosti

- posouzení podmínek pro připojení

Přípojný výkon, přípustný podle části 9 je:

$$S_{r\text{Apríp}} = \frac{2\% \cdot S_{kV}}{k} = \frac{2 \cdot 100000 \text{ kVA}}{100} = 2000 \text{ kVA} > 440 \text{ kVA}$$

Protože připojovaný výkon generátoru je menší než přípustný výkon, je podmínka splněna, tj. při připojení zařízení se neočekává žádné rušení změnami napětí.

- Posouzení zpětných vlivů

Posouzení zpětných vlivů podle části 11.

- Pro orientační posouzení platí podmínka uvedená v části 10:

$$\frac{S_{kV}}{S_{rA}} > 500$$

V tomto případě platí

$$\frac{100 \text{ MVA}}{440 \text{ kVA}} = 227 < 500$$

Protože v předchozím uvedená podmínka není splněna, je nutný další výpočet.

- Ověření kritéria flikru

$$P_{It} \leq c \cdot \frac{S_{rA}}{S_{kV}}$$

Odhad činitele dlouhodobého rušení flikrem

$$P_{It} \leq 30 \cdot \frac{440 \text{ kVA}}{100\,000 \text{ kVA}} = 0.132 < 0.46 = P_{Itprtp}$$

Flikr vycházející ze zařízení při provozu zůstane pod přípustnou hodnotou.

- Ověření přípustnosti vystupujících proudů harmonických podle podmínky:

Přípustný proud harmonických = vztažný proud harmonických $\cdot S_{kV}$ Pro posouzení budou použity hodnoty příslušných vztažných proudů harmonických v TAB.11.2 v části 11. Společný napájecí bod pro připojení vlastního zdroje je sice na straně vn, přesto však budou použity hodnoty strany 400 V.

Posuzovací tabulka

TAB.16.1

Řád harmonické	proudy harmonických			
	vztažné (A/MVA) 400 V	přípustné (A) 400 V	vypočtené (A) 400 V	výsledek posouzení
11	0.5	50	27.3	vyhovuje
13	0.3	30	27.3	vyhovuje
23	0.2	20	29.3	nevyhovuje
25	0.2	20	19.7	vyhovuje

Pro proud 23. harmonické je přípustná mez překročena.

Před rozhodnutím o přípustnosti připojení vlastního zdroje je třeba vypočíst vyvolané napětí 23. harmonické (viz [7]).

Pokud po tomto výpočtu bude rovněž překročeno přípustné napětí pro tuto harmonickou, přicházejí v úvahu následující opatření:

- zabudování filtru pro 23. harmonickou
- připojení v místě s vyšším zkratovým výkonem, minimálně

$$S_{kV} \geq 100 \text{ MVA} \cdot \frac{29.3}{20 \text{ A}} = 146 \text{ MVA.}$$

17 Formuláře(informativně)

17.1 DOTAZNÍK PRO VLASTNÍ VÝROBNU (A)

provozovanou paralelně se sítí **PLDS** nn vn
(tuto stranu vyplní provozovatel nebo zřizovatel)

Provozovatel (smluvní partner)

Jméno: _____

Ulice: _____

Místo: _____

Telefon/fax: _____

Adresa zařízení

Ulice: _____

Místo _____

Zřizovatel zařízení

Jméno: _____

Adresa: _____

Telefon/fax: _____

Zařízení Výrobce: _____ Počet stejných zařízení: _____ Typ: _____

Využívaná Vítr bioplyn kogenerace

energie regulace: "Stall" spalovna plyn
"Pitch" ostatní

olej
voda
slunce generátor asynchronní fotočlánekový
se střídačem synchronní a třífázovým připojením

se střídačem a jednofázovým připojením

způsob ostrovní provoz ano ne

provozu zpětné napájení ano ne

dodávka veškeré energie do sítě ano ne

Data činný výkon P _____ kW Pouze u větrných elektráren
jednoho zdánlivý výkon S _____ kVA špičkový výkon Smax
_____ kVA

zařízení	jmenovité napětí	U	_____ V	střední za čas
_____ s		proud	I	_____ A
měrný činitel flikru c	_____ c(ψ_{kV})			
motorický rozběh generátoru		ano	<input type="checkbox"/>	ne <input type="checkbox"/>
pokud ano: rozběhový proud Ia		_____ A		
<u>Pouze u střídačů:</u>				
řídící frekvence		síťová	<input type="checkbox"/>	vlastní <input type="checkbox"/>
schopnost ostrovního provozu		ano	<input type="checkbox"/>	ne <input type="checkbox"/>
počet pulsů 6 <input type="checkbox"/>	12 <input type="checkbox"/>	24 <input type="checkbox"/>		modulace šířkou pulsu
<input type="checkbox"/>				
	proudy harmon. podle PNE 33 3430-1	ano	<input type="checkbox"/>	ne <input type="checkbox"/>
	příspěvek vlastního zdroje ke zkratovému proudu			_____ kA
	zkratová odolnost zařízení			_____ kA
<input type="checkbox"/>	kompenzační zařízení není	<input type="checkbox"/>	je <input type="checkbox"/>	výkon _____ kVAr
	přiřazeno jednotlivému zařízení	<input type="checkbox"/>		společné
<input type="checkbox"/>				
	řízené	ano <input type="checkbox"/>	ne <input type="checkbox"/>	<input type="checkbox"/>
	s předřazenou tlumivkou	ano <input type="checkbox"/>	s ___ %	ne <input type="checkbox"/>
	s hradicím obvodem	ano <input type="checkbox"/>	pro ___ Hz	ne <input type="checkbox"/>
	se sacími obvody	ano <input type="checkbox"/>	pro n= _____	ne <input type="checkbox"/>

Poznámky: U FVE uvést:

Volně stojící

Umístěná na objektu – jednom/více

místo, datum: _____

podpis: _____

DOTAZNÍK PRO VLASTNÍ VÝROBNU (B)

provozovanou paralelně se sítí **PLDS** (tuto stranu vyplní **PLDS**)

Připojení k síti

společný napájecí bod nn vn

zkratový výkon ze strany **PLDS** v přípojném bodu S_{kV} _____ MVA

zkratový proud _____ kA

při připojení na vn: stanice **PLDS** vlastní
zúčtovací místo nn vn

trvale přístupné spínací místo (druh a místo) _____

rozpadový - dělicí

bod _____

hranice

vlastnictví _____

Kontrolní seznam (zkontrolujte před uváděním do provozu)

provozovatel předloží **PLDS** následující podklady

- přihláška k připojení k síti
- polohový plán s hranicemi pozemku a místem výstavby vlastní výroby
- dokumentace k zapojení celého elektrického zařízení s údaji k jednotlivým zařízením
- schémata s údaji k zapojení, druhu, výrobcí a funkci jednotlivých ochran
- popis druhu a způsobu provozu pohonů, generátorů a způsobu připojení k síti
- žádost o uvedení do provozu a připojení na nn/vn síť
- protokol o nastavení ochran vlastní výroby

(místo, datum)
telefon)

(služebna)

(zpracovatel,

17.2 VZOR PROTOKOLU O SPLNĚNÍ TECHNICKÝCH PODMÍNEK PRO UVEDENÍ výroby DO PROVOZU s lokální distribuční soustavou PLDS

PŘIPOJENO DO SOUSTAVY NN VN

EAN :

Instalovaný výkon výroby

PLDS	ADRESA MÍSTA VÝROBNY:
JMÉNO TECHNIKA:	ULICE:
ULICE:	MÍSTO:
REGION:	GPS SOUŘADNICE
TEL.:	OBCHODNÍ PARTNER VÝROBCE:
FAX:	JMÉNO:
	ADRESA:
	TEL./FAX:
	E-MAIL:

VÝSLEDKY ZKOUŠEK A OVĚŘENÍ SKUTEČNÉHO STAVU VÝROBNY

VŠEOBECNÉ		
1.1	PROHLÍDKA ZAŘÍZENÍ (STAVU)	ANO / NE
1.2	VYBUDOVANÉ ZAŘÍZENÍ ODPOVÍDÁ PODMÍNKÁM PLDS	ANO / NE
1.3	VYBUDOVANÉ ZAŘÍZENÍ ODPOVÍDÁ SCHVÁLENÉ PD	ANO / NE
1.4	TRVALE PŘÍSTUPNÉ SPÍNACÍ MÍSTO, OVĚŘENÍ FUNKCE	ANO / NE
1.5	MĚŘÍCÍ ZAŘÍZENÍ PODLE SMLUVNÍCH PODMÍNEK A TECHNICKÝCH POŽADAVKŮ	ANO / NE
1.6	PŘEDLOŽENA ZPRÁVA O VÝCHOZÍ REVIZI	ANO / NE
1.7	FVE <input type="checkbox"/> VOLNĚ STOJÍCÍ <input type="checkbox"/> UMÍSTĚNÁ NA OBJEKTU	
2 OCHRANY		
2.1	PROTOKOL O NASTAVENÍ OCHRAN	ANO / NE
2.2	PROVEDENÍ FUNKČNÍCH ZKOUŠEK OCHRAN (PROTOKOL)	ANO / NE
2.3	KONTROLA STRÍDAČE (PARAMETRY PODLE SCHVÁLENÉ PD)	ANO / NE
2.4	KONTROLA VYPNUTÍM JISTIČE (POUZE U NN)	ANO / NE
3 MĚŘENÍ, PODMÍNKY PRO SPÍNÁNÍ, KOMPENZACE ÚČINÍKU		
3.1	1 ODBĚRNÉ MÍSTO OSAZENO ELEKTROMĚREM PRO ODBĚR A DODÁVKU	ANO / NE
3.2	2 TRVALE PŘÍSTUPNÉ SPÍNACÍ MÍSTO	ANO / NE
3.3	3 KOMPENZAČNÍ ZAŘÍZENÍ SE PŘIPÍNÁ A ODPÍNÁ S GENERÁTOREM	ANO / NE
3.4	4 KOMPENZAČNÍ ZAŘÍZENÍ S REGULACÍ	ANO / NE
3.5	5 FUNKČNÍ ZKOUŠKY MĚŘENÍ	ANO / NE
4 ZAŘÍZENÍ PRO REGULACI A OVLÁDÁNÍ		
4.1	6 ODBĚRNÉ MÍSTO OSAZENO PŘIJÍMAČEM HDO	ANO / NE
4.2	7 ODBĚRNÉ MÍSTO OSAZENO JEDNOTKOU RTU	ANO / NE
4.3	8 JEDNOTKA RTU A JEJÍ ROZHRANÍ ODPOVÍDÁ SCHVÁLENÉ PD	ANO / NE
4.4	9 FUNKČNÍ ZKOUŠKY REGULACE A KOMPENZACE	ANO / NE
4.5	10 FUNKČNÍ ZKOUŠKY DÁLKOVÉHO MĚŘENÍ, OVLÁDÁNÍ A SIGNALIZACE	ANO / NE

MÍSTO, DATUM:

PROVOZOVATEL ZAŘÍZENÍ:

PLDS

OBCHODNÍ PARTNER – VÝROBCE:

TECHNIK:

5. ZÁVĚR Z KONTROLY ZDROJE ELEKTRICKÉ ENERGIE ZA ÚČELEM UVEDENÍ DO TRVALÉHO PROVOZU S LOKÁLNÍ DISTRIBUČNÍ SOUSTAVOU PLDS

Provedena kontrola splnění podmínek **PLDS** pro paralelní provoz.

- Zdroj může / nemůže být provozován bez dalších opatření/může s neohrožující podmínkou

- Zdroj splňuje / nesplňuje technické podmínky pro přiznání podpory.

Ukončení procesu PPP(úspěšného i neúspěšného):

ZA PLDS:

TECHNIK :

6. ZÁVĚR Z MĚŘENÍ ZDROJE ELEKTRICKÉ ENERGIE ZA ÚČELEM OVĚŘENÍ ZPĚTNÝCH VLIVŮ ZDROJE NA LOKÁLNÍ DISTRIBUČNÍ SOUSTAVU PLDS

MÍSTO, DATUM:

ZA PLDS:

TECHNIK :

PŘÍLOHA PROTOKOLU Č.1 (VYPLŇUJE PLDS)

MÍSTO, DATUM ukončení procesu PPP (úspěšného i neúspěšného):

ZA PLDS:

TECHNIK :

TECHNICKÉ INFORMACE ZDROJE:

INSTALOVANÉ ZAŘÍZENÍ

TYP VÝROBNY

**TRANSFOSTANICE-
INV. ČÍSLO a VLASTNICTVÍ**

TRANSFORMÁTOR:

POČET

JMENOVIÝ ZD. VÝKON S_N	kVA	NAPĚTÍ NAKRÁTKO u_k	%
JMENOVIÝE NAPĚTÍ VN U_N	kV	JMENOVIÝ PROUD I_n	A
JMENOVIÝE NAPĚTÍ NN U_N	kV	JMENOVIÝE ZTRÁTY NAKRÁTKO P_{kn}	kW

GENERÁTOR:

TYP	POČET	JMENOVIÝE NAPĚTÍ U_N	JMENOVIÝ VÝKON S_N
ASYNCHRONNÍ	ks	0,4kV	kVA
SYNCHRONNÍ	ks	kV	kVA
FOTOČLÁNKOVÝ SE STŘÍDAČEM	ks	kV	kVA
MAX. DODÁVANÝ ČINNÝ VÝKON P (NA SVORKÁCH)			kW

OSTATNÍ ÚDAJE (výrobce, typ atd.)

ŠTÍTKOVÉ ÚDAJE GENERÁTORU

POČET A TYP PANELŮ (FVE)

POČET A TYP STŘÍDAČŮ

ELEKTROMĚR PRO VYKAZOVÁNÍ ZELENÉHO BONUSU (typ, rok ověření a počáteční stav)

HODNOTA HLAVNÍHO JISTIČE : A U NN