

**PRAVIDLA PROVOZOVÁNÍ  
LOKÁLNÍ DISTRIBUČNÍ SOUSTAVY**

**PŘÍLOHA 4**

**PRAVIDLA PRO PARALELNÍ PROVOZ ZDROJŮ SE  
SÍTÍ PROVOZOVATELE LDS**

Zpracovatel:

**Provozovatel lokální distribuční soustavy**

UNIPETROL RPA, s.r.o. Litvínov

*Červenec 2012*

Schválil:

**ENERGETICKÝ REGULAČNÍ ÚŘAD**

dne



## Obsah

PŘEDMLUVA .....	5
<b>1 OZNAČENÍ A POJMY .....</b>	<b>6</b>
<b>2 ROZSAH PLATNOSTI.....</b>	<b>9</b>
<b>3 VŠEOBECNÉ.....</b>	<b>10</b>
<b>4 PŘIHLAŠOVACÍ ŘÍZENÍ .....</b>	<b>11</b>
4.1 TECHNICKÉ KONZULTACE.....	11
4.2 ŽÁDOST O PŘIPOJENÍ .....	11
4.3 POSOUZENÍ ŽÁDOSTI O PŘIPOJENÍ VÝROBNY.....	11
<b>4.3.1 PLDS VYŽADUJE STUDII PŘIPOJITELNOSTI.....</b>	<b>12</b>
<b>4.3.2 NÁVRH SMLOUVY.....</b>	<b>12</b>
4.4 STUDIE PŘIPOJITELNOSTI VÝROBNY .....	12
<b>4.4.1 ROZSAH STUDIE .....</b>	<b>13</b>
4.5 PROJEKTOVÁ DOKUMENTACE .....	13
4.6 ZMĚNY ŽÁDOSTI O PŘIPOJENÍ .....	14
<b>4.6.1 ZMĚNY, KTERÉ LZE PROVÉST V RÁMCI EVIDOVANÉ ŽÁDOSTI O PŘIPOJENÍ DLE BODU Č. 4.2.....</b>	<b>14</b>
<b>4.6.2 ZMĚNY, KTERÉ NELZE PROVÉST V RÁMCI EVIDOVANÉ ŽÁDOSTI O PŘIPOJENÍ DLE BODU Č. 4.2.....</b>	<b>14</b>
<b>5 PŘIPOJENÍ K SÍTI.....</b>	<b>15</b>
5.1 DÁLKOVÉ ŘÍZENÍ.....	16
<b>6 ELEKTROMĚRY, MĚŘICÍ A ŘÍDICÍ ZAŘÍZENÍ.....</b>	<b>18</b>
<b>7 SPÍNACÍ ZAŘÍZENÍ .....</b>	<b>19</b>
<b>8 OCHRANY.....</b>	<b>20</b>
8.1 NESELEKTIVNĚ VYPÍNANÉ VÝROBNÍ JEDNOTKY .....	20
8.2 SELEKTIVNĚ VYPÍNANÉ VÝROBNÍ JEDNOTKY .....	21
<b>9 CHOVÁNÍ VÝROBEN V SÍTI.....</b>	<b>23</b>
9.1 ZÁSADY PODPORY SÍTĚ .....	23
<b>9.1.1 STATICKÉ ŘÍZENÍ NAPĚTÍ .....</b>	<b>23</b>
<b>9.1.2 DYNAMICKÁ PODPORA SÍTĚ .....</b>	<b>23</b>
9.2 PŘIZPŮSOBNÍ ČINNÉHO VÝKONU.....	23
<b>9.2.1 SNÍŽENÍ ČINNÉHO VÝKONU V ZÁVISLOSTI NA KMITOČTU SÍTĚ.....</b>	<b>23</b>
<b>9.2.2 ŘÍZENÍ ČINNÉHO VÝKONU V ZÁVISLOSTI NA PROVOZNÍCH PODMÍNKÁCH.....</b>	<b>24</b>
9.3 ŘÍZENÍ JALOVÉHO VÝKONU V ZÁVISLOSTI NA PROVOZNÍCH PODMÍNKÁCH .....	24
<b>9.3.1 ZDROJE PŘIPOJOVANÉ DO SÍTÍ NN .....</b>	<b>24</b>
<b>10 PODMÍNKY PRO PŘIPOJENÍ .....</b>	<b>27</b>
10.1 ZVÝŠENÍ NAPĚTÍ.....	27
10.2 ZMĚNY NAPĚTÍ PŘI SPÍNÁNÍ.....	28
10.3 PŘIPOJOVÁNÍ SYNCHRONNÍCH GENERÁTORŮ.....	29
10.4 PŘIPOJOVÁNÍ ASYNCHRONNÍCH GENERÁTORŮ .....	30
10.5 ZVLÁŠTNÍ POŽADAVKY NA VÝROBNY S OBNOVITELNÝMI ZDROJI S VÝKONEM NAD 15 MW PŘIPOJOVANÉ DO SÍTÍ 110 KV .....	30
<b>10.5.1 URČENÍ JMENOVITÉHO VÝKONU .....</b>	<b>30</b>
<b>10.5.2 DODÁVKA ČINNÉHO VÝKONU .....</b>	<b>30</b>
<b>10.5.3 DODÁVKA JALOVÉHO VÝKONU.....</b>	<b>31</b>
<b>10.5.4 CHOVÁNÍ PŘI PORUCHÁCH V SÍTI .....</b>	<b>31</b>
10.6 VÝJIMKY PRO VÝROBNY S OBNOVITELNÝMI ZDROJI.....	33

<b>11</b>	<b>ZPĚTNÉ VLIVY NA NAPÁJECÍ SÍŤ</b> .....	<b>35</b>
11.1	ZMĚNA NAPĚTÍ.....	35
11.2	PROUDY HARMONICKÝCH.....	36
11.2.1	VÝROBNY V SÍTI NN.....	36
11.2.2	VÝROBNY V SÍTI VN.....	37
11.2.3	VÝROBNY V SÍTI 110 KV.....	38
11.3	OVLIVNĚNÍ ZAŘÍZENÍ HDO.....	39
<b>12</b>	<b>UVEDENÍ VÝROBNY DO PROVOZU A PROVOZOVÁNÍ</b> .....	<b>42</b>
12.1	PRVNÍ PARALELNÍ PŘIPOJENÍ VÝROBNY K SÍTI.....	42
12.2	ZKUŠEBNÍ PROVOZ.....	43
12.3	TRVALÝ PROVOZ VÝROBNY, UZAVŘENÍ PŘÍSLUŠNÝCH SMLUV.....	43
<b>13</b>	<b>PŘÍKLADY PŘIPOJENÍ VÝROBEN</b> .....	<b>45</b>
<b>14</b>	<b>DODATEK</b> .....	<b>55</b>
<b>15</b>	<b>LITERATURA</b> .....	<b>62</b>
<b>16</b>	<b>PŘÍKLADY VÝPOČTU</b> .....	<b>63</b>
<b>17</b>	<b>FORMULÁŘ</b> .....	<b>65</b>
17.1	DOTAZNÍK PRO VLASTNÍ VÝROBNU.....	65
17.2	PROTOKOL O UVEDENÍ VLASTNÍ VÝROBNY DO PROVOZU.....	68
17.3	PŘÍLOHA PROTOKOLU O UVEDENÍ VÝROBNY DO PROVOZU.....	70

## PŘEDMLUVA

Následující pravidla shrnují hlavní hlediska, na která je zapotřebí brát zřetel při připojování výrobní elektřiny do sítě nn, vn nebo 110 kV provozovatele lokální distribuční soustavy (**PLDS**). Slouží proto stejně pro provozovatele distribučních soustav i pro výrobce elektřiny a provozovatele lokálních distribučních soustav s vnořenými zdroji jako podklad při projektování a pomůcka při rozhodování.

V jejich rámci je možné se zabývat pouze všeobecně běžnými koncepcemi zařízení, vycházejícími ze současných zvyklostí, dostupných zařízení i současně platných předpisů.

V části "Označení a pojmy" jsou krátce vysvětleny nejdůležitější pojmy.

K jednotlivým bodům pravidel jsou poskytnuty další informace pro vysvětlení jejich určitých požadavků, popř. záměrů. Pro omezení vlastního textu pravidel na to nejpodstatnější jsou tato vysvětlení shrnuta v dodatku po jednotlivých částech.

Dále se nachází v dodatku stručný seznam literatury, příklad výpočtu a formuláře "Základní údaje" a "Protokol o uvedení do provozu".

## 1 OZNAČENÍ A POJMY

$S_{kV}$  zkratový výkon ve společném napájecím bodu (pro přesný výpočet  $S_{kV}$  viz [7])

$\psi_{kV}$  fázový úhel zkratové impedance

$U_n$  jmenovité napětí sítě

$P_{lt}$ ,  $A_{lt}$  dlouhodobá míra vjemu flikru, činitel dlouhodobého rušení flikrem [7], [9];  
míra vjemu flikru  $P_{lt}$  v časovém intervalu dlouhém ( $lt = \text{long time}$ ) 2 h

*Pozn.:  $P_{lt}=0.46$  je stanovená mez rušení pro jednu výrobní jednotku. Hodnota  $P_{lt}$  může být měřena a vyhodnocena flikremetrem. Kromě míry vjemu flikru  $P_{lt}$  se používá i činitel rušení flikrem  $A_{lt}$ , mezi kterými platí vztah  $A_{lt} = P_{lt}^3$ .*

$\Delta U$  změna napětí

Rozdíl mezi efektivní hodnotou na začátku napěťové změny a následujícími efektivními hodnotami.

*Pozn.: Pro relativní změnu  $\Delta u$  se vztahuje změna napětí sdruženého napětí  $\Delta U$  k napájecímu napětí sítě  $U_n$ . Pokud má změna napětí  $\Delta U$  význam úbytku fázového napětí, pak pro relativní změnu napětí platí  $\Delta u = \Delta U/U_n/\sqrt{3}$ .*

$c$  činitel flikru zařízení

Bezrozměrná veličina, specifická pro dané zařízení, která spolu s dvěma charakteristickými veličinami, tj. výkonem zařízení a zkratovým výkonem ve společném napájecím bodu, určuje velikost flikru vyvolaného zařízením ve společném napájecím bodu.<sup>1</sup>

$S_A$  jmenovitý zdánlivý výkon výrobní jednotky

$S_{Amax}$  maximální zdánlivý výkon výrobní jednotky

$S_{nE}$  jmenovitý zdánlivý výkon výrobní jednotky

$S_{nG}$  jmenovitý zdánlivý výkon generátoru

$\varphi_i$  fázový úhel proudu vlastního zdroje

$\cos \varphi$  cosinus fázového úhlu mezi základní harmonickou napětí a proudu

$\lambda$  účinník – podíl činného výkonu  $P$  a zdánlivého výkonu  $S$

$k$  poměr mezi rozběhovým, popř. zapínacím proudem a jmenovitým proudem generátoru

$I_a$  rozběhový proud

$I_r$  proud, na který je zdroj dimenzován (obvykle jmenovitý proud  $I_n$ )

$k_{kl}$  zkratový poměr, poměr mezi  $S_{kV}$  a maximálním zdánlivým výkonem výrobní jednotky  $S_{rAmax}$

### Flikr

Subjektivní vjem změny světelného toku.

### Harmonické

Sinusové kmity, jejichž kmitočet je celistvým násobkem základní frekvence (50 Hz).

<sup>1</sup> Norma [7] rozlišuje mezi činitelem flikru pro ustálený provoz (u větrných elektráren), který závisí na vnitřním úhlu zkratové impedance sítě a činitelem flikru pro spínání připojování a odpojování. Protože dosud nejsou tyto činitele od všech typů k dispozici, nejsou v této verzi Přílohy 4 PPLDS odvozené požadavky v částí 10 a 11 uplatněny.

**Meziharmonické**

Sinusové kmity, jejichž kmitočet není celistvým násobkem základní frekvence (50 Hz).

*Poznámka: Meziharmonické se mohou vyskytovat i ve frekvenčním rozsahu mezi 0 a 50 Hz.*

**OZ**

Zapnutí obvodu vypínače spojeného s částí sítě, v níž je porucha, automatickým zařízením po časovém intervalu, umožňujícím, aby z této části sítě vymizela přechodná porucha.

**PDS**

Fyzická či právnická osoba, která je držitelem licence na distribuci elektřiny; na částech **vymezeného území** provozovatele velké regionální **DS** mohou působit **provozovatelé lokálních DS (PLDS)** s vlastním vymezeným územím a napěťovou úrovní.

**PLDS**

Fyzická či právnická osoba, která je držitelem licence na distribuci elektřiny, působí na části vymezeného území provozovatele velké regionální **DS** a má vlastní vymezené území a vlastní napěťovou úroveň

**Předávací místo**

Místo styku mezi **LDS** a zařízením **uživatele LDS**, kde elektřina do **LDS** vstupuje nebo z ní vystupuje

**Připojovaný výkon zdroje**

Součet štítkových (typových) hodnot instalovaných výkonů zdrojů připojovaných do odběrného místa nebo předávacího místa

**Společný napájecí bod**

Nejbližší místo veřejné sítě, do kterého je vyveden výkon vlastního zdroje, ke kterému jsou připojeni, nebo ke kterému mohou být připojeni další odběratelé.

**Střídače řízené vlastní frekvencí**

Samostatné střídače nepotřebují pro komutaci žádné cizí napětí, pro paralelní provoz se sítí ale potřebují odvodit řízení zapalovacích impulsů od frekvence sítě. Jsou schopné ostrovního provozu, pokud mají vnitřní referenční frekvenci (např. krystal) a přídavnou regulaci pro trvalý ostrovní provoz, na který se při výpadku sítě přechází buď automaticky, nebo ručním přepnutím.

**Střídače řízené sítí**

Střídače řízené sítí potřebují ke komutaci cizí napětí, které nepatří ke zdroji střídače. Tyto střídače nejsou ve smyslu této směrnice schopné ostrovního provozu.

**Výrobna**

Pro účely této přílohy se výrobnou rozumí část zařízení zákazníka, ve které se nachází jeden nebo více generátorů k výrobě elektřiny, včetně všech zařízení potřebných pro její provoz. Vztahy, které se vztahují k výrobě, obsahují index "A".

**Výrobní jednotka**

Část výroby, zahrnující jeden generátor včetně všech zařízení, potřebných pro jeho provoz. Hranicí výrobní jednotky je místo, ve kterém je spojena s dalšími jednotkami nebo s distribuční sítí.

Vztahy týkající se jedné výrobní jednotky obsahují index "E".

**Generátor**

Část výrobní jednotky, ale bez event. kondenzátorů ke kompenzaci účinníku. Ke generátoru nepatří ani transformátor, přizpůsobující napětí generátoru napětí veřejné sítě. Vztahy týkající se jednoho generátoru obsahují index "G".

**Kompenzační zařízení**

zařízení pro kompenzaci účinníku nebo řízení jalové energie

**Ostrovní provoz části LDS**

Provoz zdroje/ů s vyčleněnou částí **LDS**, která je odpojena od **DS**.

**Ostrovní provoz předávacího místa se zdrojem**

Provoz zdroje pokrývá spotřebu předávacího místa při paralelním provozu se sítí. Ostrovní provoz vznikne odepnutím předacího místa od **LDS**

**Oddělený ostrovní provoz**

Zdroj provozovaný odděleně od **LDS**, paralelní provoz s **LDS** není dovolen (i náhradní zdroje)



## 2 ROZSAH PLATNOSTI

Tato pravidla platí pro plánování, zřizování, provoz a úpravy výroben elektřiny, připojených k síti nn, vn nebo 110 kV **PLDS**.

Takovýmito výrobny jsou např.:

- vodní elektrárny
- generátory poháněné tepelnými stroji, např. blokové teplárny, kogenerační jednotky, spalování bioplynu a biomasy
- geotermální

Minimální výkon, od kterého je nutné připojení k síti vn nebo 110 kV a maximální výkon, do kterého je možné připojení do sítě nn, resp. vn závisí na druhu a způsobu provozu vlastní výroby, stejně jako na síťových poměrech **PLDS**.

### 3 VŠEOBECNÉ

Při zřizování vlastní výroby je zapotřebí dbát na platná nařízení a předpisy, na to, aby byla vhodná pro paralelní provoz se sítí **PLDS** a aby bylo vyloučeno rušivé zpětné působení na síť nebo zařízení dalších odběratelů.

Při zřizování a provozu elektrických zařízení je zapotřebí dodržovat:

- současně platné zákonné a úřední předpisy, především [1], [2] a [3]
- platné normy ČSN, PNE, případně PN **PLDS**
- předpisy pro ochranu pracovníků a bezpečnost práce
- nařízení a směrnice **PLDS**.

Projektování, výstavbu a připojení vlastní výroby k síti **PLDS** je zapotřebí zadat odborné firmě.

Připojení k síti je třeba projednat a odsouhlasit s **PLDS**.

**PLDS** může ve smyslu zákona [1] požadovat změny a doplnění na zřizovaném nebo provozovaném zařízení, pokud je to nutné z důvodů bezpečného a bezporuchového napájení, popř. též z hlediska zpětného ovlivnění distribuční soustavy. Konzultace s příslušným útvarem **PLDS** by proto měly být prováděny již ve stadiu přípravy, nejpozději při projektování vlastní výroby.

## 4 PŘIHLAŠOVACÍ ŘÍZENÍ

Pro přihlášení je zapotřebí předat **PLDS** včas žádost o připojení dle [2] a dále:

- katastrální mapa s vyznačením pozemku nebo výrobní, výpis z katastru nemovitostí
- údaje o zkratové odolnosti předávací stanice
- popis ochran s přesnými údaji o druhu, výrobci, zapojení a funkci
- příspěvek vlastní výrobní k počátečnímu zkratovému proudu v místě připojení k síti
- u střídačů, měničů frekvence a synchronních generátorů s buzením napájeným usměrňovači: zkušební protokoly k očekávaným proudům harmonických a meziharmonických, impedance pro frekvence HDO (183 až 283 Hz)

Především je zapotřebí přiložit dotazník s technickými údaji o zařízení, jehož vzor je přiložen v bodě 17.1 této přílohy.

### 4.1 TECHNICKÉ KONZULTACE

Na základě obecného požadavku poskytnete **PLDS** žadateli informace o možnostech a podmínkách připojení výrobní k **LDS** a o podkladech, které musí žádost o připojení výrobní k **LDS** obsahovat (viz. 4.2.). Poskytnuté informace o možnosti připojení výrobní jsou pouze orientační, nejsou závazné a písemné vyjádření není možné použít pro účely územního a stavebního řízení. Vyjádření nemá vymezenou časovou platnost.

### 4.2 ŽÁDOST O PŘIPOJENÍ

Základní náležitosti žádosti výrobce o připojení zařízení k **LDS** jsou uvedeny v Příloze č.1 vyhlášky [2] a v **PPLDS** č. 3.7.3. Především je zapotřebí přiložit vyplněný formulář **PLDS**, jehož vzor je přiložen v části 15.5.

Součástí podkladů dále jsou:

- souhlas vlastníků nemovitostí dotčených výstavbou výrobní
- územně-plánovací informace dle [2]
- požadovaná hodnota rezervovaného výkonu a rezervovaného příkonu
- stávající hodnota rezervovaného příkonu a výkonu
- v případě, že žádost neobsahuje všechny uvedené náležitosti, nebude ze strany **PLDS** posuzována a žadatel bude neprodleně vyzván k doplnění žádosti.

Za termín přijetí žádosti se považuje datum doručení úplné žádosti o připojení včetně uvedených náležitostí žádosti o připojení výrobní.

### 4.3 POSOUZENÍ ŽÁDOSTI O PŘIPOJENÍ VÝROBNY

**PLDS** po obdržení žádosti rozhodne ve lhůtě dle [2] dle charakteru výrobní a navrhovaného místa připojení:

a) zda je připojení možné s ohledem na:

- 1 rezervovaný výkon předávacího místa mezi **DS/LDS** a hodnotu limitu připojitelného výkonu odběrného místa **PLDS** stanovených **provozovatelem DS** ve smlouvě o připojení mezi **PDS** a **PLDS**.
- 2 volnou distribuční kapacitu na úrovni transformace 110 kV/vn

Základem pro stanovení mezního (tzn. maximálního) připojitelného výkonu v dané oblasti je vzorec

$$P_{MEZ} = (\sum P_{i(N-1)} * k_{TR} + P_{BILANCE}) * k_E$$

kde jednotlivé části mají následující význam:

$\sum P_{i(N-1)}$  je součet instalovaných výkonů transformátorů 110 kV/vn v řešené oblasti s vyloučením stroje o největším výkonu (kriterium N-1)

V případě transformoven s jedním transformátorem uvažovat 50%  $P_i$  transformátoru, není-li stanoveno **PLDS** jinak (např. základě výpočtu chodu sítě)

$k_{TR}$  redukční koeficient zohledňující optimální zatížení transformátoru <sup>2</sup>.

$P_{BILANCE}$  výkonová bilance oblasti <sup>3</sup>

$k_E$  redukční koeficient zohledňující drobnou rozptýlenou výrobu<sup>4</sup>. Umožňuje vytvoření výkonové rezervy pro zdroje, jejichž připojení do oblasti bude povolováno i v době, kdy oblast bude bez volné přenosové kapacity

Volná distribuční kapacita v transformační vazbě **DS/LDS** se pak určí ze vztahu

$$P_{VOLNÁ\ KAPACITA} = P_{MEZ} - P_{AKTIVNÍ}$$

kde  $P_{AKTIVNÍ}$  je součet instalovaných výkonů zdrojů, které již byly v dané oblasti **PLDS** odsouhlaseny, ale dosud nebyly uvedeny do provozu, nebo byly uvedeny do provozu po termínu letního měření využitého pro výpočet  $P_{BILANCE}$ .

b) zda je nutné, aby žadatel nechal možnost připojení výrobní k **LDS** ověřit studií připojitelnosti.

c) další posouzení žádosti o připojení musí zohlednit požadavky dané touto přílohou

### 4.3.1 PLDS VYŽADUJE STUDII PŘIPOJITELNOSTI

Požadavky na studii připojitelnosti jsou uvedeny v [2].

### 4.3.2 NÁVRH SMLOUVY

Po předložení studie s kladným výsledkem je žadateli v termínech dle vyhlášky [2] zaslán návrh smlouvy dle bodu č. 4.3.2.

V případě, že není předložena studie připojitelnosti výrobní vyžádáno, nebo již byla žadatelem studie se souhlasnými výsledky dle bodu č. 4.3.1. předložena a ze strany **PLDS** odsouhlasena, je žadateli vystaven návrh smlouvy o připojení nebo návrh smlouvy o budoucí smlouvě. V návrhu smlouvy je stanoven termín na jeho přijetí a další podmínky dle vyhlášky [2]. Přílohou smlouvy jsou stanovené technické podmínky pro připojení výrobní k **LDS**. Smlouvu lze prodloužit pouze na základě splnění podmínek vyhlášky [2].

U výroben připojovaných do sítě nn s instalovaným výkonem do 30 kW se zpracování studie zpravidla nevyžaduje, v těchto případech provádí posouzení pouze **PLDS** a to dle podmínek této přílohy.

## 4.4 STUDIE PŘIPOJITELNOSTI VÝROBNY

Studie připojitelnosti výrobní (dále jen studie) musí obsahovat technické posouzení možného připojení výrobní s ohledem na:

- napěťové poměry ve všech posuzovaných uzlech sítě
- zatížitelnost jednotlivých prvků sítě
- dodržení parametrů zpětných vlivů na **LDS** dle kritérií v části 10 a 11, tj. – zejména změny napětí vyvolané trvalým provozem výrobní, změny napětí při spínání, útlumu signálu HDO, flikru, harmonických a dalších kritérií daných **PPLDS** (dle charakteru výrobní).

Náklady na zpracování studie hradí jejímu zpracovateli žadatel.

Podklady pro tvorbu studie připojitelnosti zpravidla obsahují:

<sup>2</sup> Pokud není zdůvodněna jiná hodnota, volí se  $k_{TR}=0,9$

<sup>3</sup> Je to hodnota naměřená během letního měření obvykle 5.7. ve 13:00 hodin (tato hodnota v sobě obsahuje odběr v oblasti snížený o velikost výroby na všech zdrojích připojených v oblasti – klasických i OZE). **PLDS** je oprávněn uvedenou naměřenou hodnotu korigovat o hodnoty výkonů zdrojů, které v době měření byly mimo provoz.

<sup>4</sup> Pokud není zdůvodněna jiná hodnota, volí se  $k_E = 0,9$ ,  $k_E = 1$  – použije se tehdy, vychází-li výpočet z úplné evidence všech zdrojů. V tomto případě se nevytváří žádná rezerva pro připojování rozptýlené výroby, a tudíž do uzavřené oblasti nelze připojit již žádný zdroj.

- a) zkratový výkon vvn nebo vn v napájecí rozvodně nebo místě od kterého bude vliv počítán
- b) stávající a výhledové hodnoty zatížení v soustavě
- c) související zdroje připojené k **LDS** v předmětné části **LDS**
- d) platné požadavky na připojení zdrojů k **LDS** v předmětné části **LDS**
- e) parametry transformátoru vvn/vn,
- f) stávající a výhledový stav HDO
- g) parametry vedení k místu připojení – délka, typ, průřez,
- h) možné provozní stavy (základní zapojení + zapojení při náhradních dodávkách)
- i) zjednodušený mapový podklad.

Posuzování připojitelnosti ve zpracovávané studii je nutné provádět postupy uvedenými v části 10 a 11 s ohledem na dosažení co nejnižšího zpětného ovlivnění **LDS** provozem výroby a využívat při tom všech provozních možností připojovaného zařízení (např. určení provozního účinku s ohledem na co nejnižší změnu napětí vyvolanou provozem výroby). Ve studii je nutné vycházet z podmínky dodržení účinku v předávacím místě  $\cos \phi = 1$ . **PLDS** může v opodstatněných případech a vzhledem k místním podmínkám požadovat kontrolu pro jiné nastavení účinku. U studií pro zdroje podle části 11 je zapotřebí ověřovat celý využitelný rozsah jalového výkonu podle provozního diagramu PQ.

V případě pochybností o správnosti a úplnosti předložené studie může **PLDS** požadovat její doplnění, rozšíření a případně ji zamítnout jako neodpovídající (viz [2]).

Provozovatel **LDS** má právo si vyžádat kopie dokladů z kterých zpracovatel studie čerpal při výpočtu: jedná se především o zkušební protokoly, atesty zkušeben, použité výpočetní metody apod. V případě, že zpracovatel studie není schopen doložit dokumenty, z kterých čerpal technické údaje a postupy při výpočtech, má **PLDS** právo považovat studii za nehodnověrnou a nemusí ji akceptovat.

#### 4.4.1 ROZSAH STUDIE

U zdrojů, připojovaných do sítí nn a vn je rozsah dán zpravidla stanicí s napájecím transformátorem sítě, vedením s posuzovaným zdrojem a jeho doporučeným přípojným bodem a dalšími vedeními s provozovanými či plánovanými zdroji i zátěžemi těchto vedení. Posuzovány jsou provozní stavy definované **PLDS**. Dále se ve studii posuzují případné přetoky do vyšších napěťových hladin a jejich vliv na činnost regulace napětí transformátorů.,

Výpočty chodu sítě jsou dle požadavku provozovatele **LDS** prováděny pro letní minimální zatížení, zimní maximální zatížení, příp. takové zatížení, při němž bude dosahováno maxima výroby v dané síti. Protože v současné době nejsou k dispozici pro prokázání chování zdrojů v přechodových stavech podle části 11 potřebné vstupní údaje, bude zpracovatel studie dokládat pouze schopnost (vybavenost) těchto zdrojů pro tyto stavy podle zkušebních protokolů výrobce.

## 4.5 PROJEKTOVÁ DOKUMENTACE

Požadovaná prováděcí projektová dokumentace dle vyhlášky 499/2006, předložená **PLDS** k odsouhlasení musí obsahovat minimálně tyto základní podklady:

- realizaci požadavků **PLDS** dle vyjádření (bod č.4.3.2.)
- délky, typy a průřezy vedení mezi výrobnou a místem připojení k **LDS**, parametry použitých transformátorů
- situační řešení připojení výroby k **LDS**
- typy, parametry a navržené hodnoty nastavení elektrických ochranných výrobků souvisejících s **LDS**
- parametry a provedení řízení činného a jalového výkonu (pokud je požadováno podle části 9)
- parametry a provedení zařízení pro snížení útlumu signálu HDO, pokud vypočtené nebo naměřené hodnoty přesahují limity povolené **PPLDS** nebo technickými normami.
- návrh provedení fakturačního měření a jeho umístění.

- potřebné údaje k rozhraní pro dálkové ovládání, měření a signalizaci pro vazbu na řídicí systém **LDS**. (bylo-li požadováno)
- zařazení vyhrazeného elektrického technického zařízení do tříd a skupin podle vyhlášky č. 73/2010 Sb.
- popis funkcí ochran a automatik zdroje majících vazbu na provoz **LDS**

K projektové dokumentaci vystaví **PLDS** do 30ti dnů vyjádření, jehož součástí bude požadavek na předložení zpráv o výchozí revizi výroby, jejího připojení k **LDS**, ochran souvisejících s **LDS** a dále místních provozních předpisů.

V případě, že předložená projektová dokumentace není úplná, **PLDS** ji neposuzuje, žadatele vyrozumí a umožní žadateli si ji po dohodě vyzvednout k doplnění. Pokud **PLDS** nestanoví jinak, je dokumentace předávána kompletní dle výše uvedených bodů a v papírové podobě. **PLDS** je oprávněn si celou dokumentaci nebo její vybrané části ponechat pro kontrolu při uvádění výroby do provozu.

## **4.6 ZMĚNY ŽÁDOSTI O PŘIPOJENÍ**

### **4.6.1 Změny, které lze provést v rámci evidované žádosti o připojení dle bodu č. 4.2.**

- snížení celkového instalovaného výkonu výroby
- změna typu a počtu výrobních jednotek do výše původně požadovaného celkového instalovaného výkonu
- změna umístění výroby s podmínkou zachování stanoveného místa a způsobu připojení k **LDS**

V případě požadavku na tyto uvedené změny žádosti je nutné znovu doložit všechny podklady dle odst. 4.2., které jsou požadovanou změnou dotčeny. Změněná žádost bude znovu posouzena. **PLDS** žadateli zašle návrh dodatku k smlouvě o připojení nebo smlouvě o smlouvě budoucí [2].

### **4.6.2 Změny, které nelze provést v rámci evidované žádosti o připojení dle bodu č. 4.2.**

- zvýšení celkového instalovaného výkonu výroby
- změna druhu výroby
- změna místa a způsobu připojení výroby k **LDS** v souladu s [2]

V případě požadavku na tyto uvedené změny žádosti je nutné podat novou žádost o připojení.

## 5 PŘIPOJENÍ K SÍTI

Nově připojované zdroje do **LDS** musí být připraveny pro instalaci dálkového ovládání, tzn. ovládací obvod a komunikační cestu mezi elektroměrovým rozváděčem a novým zdrojem.

Připojení k síti **PLDS** se děje ve předávacím místě s oddělovací funkcí, přístupným kdykoliv personálu **PLDS**.

Požadavek na kdykoliv přístupné spínací místo s oddělovací funkcí je u jednofázových zdrojů do 4,6 kVA a trojfázových do 30 kVA splněn, pokud jsou tyto zdroje vybaveny zařízením pro sledování stavu sítě s přiřazeným spínacím prvkem. Spínací prvek může být samostatný. Princip může být sledování impedance a vyhodnocování její změny, fázové sledování napětí či změna fázoru napětí. Napětí je sledováno v těch fázích, ve kterých je výrobná připojena k síti. Toto se týká zdroje neumožňujícího ostrovní provoz OM. V případě, že zdroj umožňuje ostrovní provoz OM, musí být zajištěno, že v případě ztráty napětí v distribuční síti dojde k odpojení celého OM. Toto zařízení musí být ověřeno akreditovanou zkušebnou.

U zdrojů s instalovaným výkonem 100 kVA a více musí být spínač s oddělovací funkcí vybaven dálkovým ovládáním a signalizací stavu.

Příklady připojení jsou uvedeny v části 13 této přílohy. Pro zdroje s nízkou dobou využití, na jejichž provoz není vázána výrobní technologie a výrobce nepožaduje obvyklou zabezpečení připojení k soustavě (např. pro větrné elektrárny), lze připustit uvedená zjednodušená připojení k soustavě, pokud splňují ostatní požadavky na bezpečný provoz soustavy (např. selektivita ochrany a u venkovních vedení provoz s OZ).

- výrobce s licenci, který chce uplatňovat cenové zvýhodnění výroby pro část spotřebovanou (očištěnou o vlastní spotřebu zdroje) a část dodanou do **LDS** musí zajistit připojení např. pro síť nn podle části 13, obr. 1a, obě měření musí být průběhová
- výrobce s licenci, který chce uplatnit celou výrobu jako dodanou do **LDS** musí zajistit připojení např. pro síť nn podle části 13, obr. 1b.

Vlastní výrobní, popř. zařízení odběratelů s vlastními výrobkami, které mají být provozovány paralelně se sítí **PLDS**, je zapotřebí připojit k síti ve vhodném předávacím místě.

Způsob a místo připojení na síť, stejně jako napěťovou hladinu, konečnou výši rezervovaného výkonu stanoví **PLDS** s přihlédnutím k daným síťovým poměrům, požadovanému výkonu a způsobu provozu vlastní výrobní, stejně jako k oprávněným zájmům výrobce. Tím má být zajištěno, že vlastní výrobná bude provozována bez rušivých účinků, neohrozí napájení dalších odběratelů nebo dodávky ostatních výrobců.

Posouzení možností připojení z hlediska zpětných vlivů na síť vychází z impedance sítě ve společném napájecím bodě (zkratového výkonu), připojovaného výkonu, stejně jako druhu a způsobu provozu vlastní výrobní a údajích o souvisejících výrobnách, včetně jejich vlivu na napětí v **LDS**, s využitím skutečně naměřených hodnot v související oblasti **LDS**.

Výrobní lze připojit:

- a) přímo k **LDS**
- b) v odběrném místě
- c) v předávacím místě jiné výrobní

V případě b) a c) žádá o připojení ten, který je již v daném místě připojen a **PLDS** postupuje podle části 4 této přílohy.

## 5.1 DÁLKOVÉ ŘÍZENÍ

Pro bezpečný provoz je nutné:

Výrobní s instalovaným výkonem do 100 kVA vybavit odpínacím prvkem umožňujícím dálkové odpojení zdroje z paralelního provozu s **LDS**. Tento prvek musí být instalován tak, aby zůstal funkční i po silovém odpojení výrobní z paralelního provozu s **LDS** a umožnil automatizaci tohoto procesu.

Výrobní s výkonem od 100 kW začlenit do systému dálkového řízení **PLDS**. Jde především o:

- Řízení spínače s oddělovací funkcí (především vypnutí při kritických stavech v síti – „dálkově VYP“/ZAP)
- Omezení dodávaného činného výkonu
- Řízení jalového výkonu
- Rozhraní pro přenos dat

Potřebné informace pro řízení provozu **PLDS** je zapotřebí předat ke zpracování buď řídicímu systému stanice (při připojení zdroje do přípojnice **PLDS**) nebo je dát k dispozici komunikačním protokolem do příslušného technického dispečinku **PLDS**.

### Zdroje připojené do sítí vn s měřeními na straně vn a zdroje do sítí 110kV

Potřebná data a informace pro zpracování v řídicím systému **PLDS** zpravidla jsou:

- ❖ Řízení,
  - Vypínač (odpínač)
  - Vývodový odpojovač
  - Zemní nože vývodového odpojovače
- ❖ Stavby výše uvedených zařízení
- ❖ Zadávané hodnoty
  - Zadané napětí, účinník, jalový výkon
  - Omezení činného výkonu
- ❖ Přenosy měření
  - Činný třífázový výkon
  - Jalový třífázový výkon
  - Proud jedné fáze
  - fázová a sdružená napětí (podle systému)
- ❖ Signály ochrany a výstrahy

### Procesní rozhraní

Provedení rozhraní je zapotřebí dohodnout v každém jednotlivém případě s **PLDS**.

### Pojmy pro všechny zdroje:

#### Disponibilní výkon

Datové slovo „*disponibilní výkon*“ udává hodnotu výkonu, který by mohl být dodáván bez omezení. K tomu je zapotřebí zvažovat stav výroby (revize, poruchy). Datové slovo „*disponibilní výkon*“ je hlášení **PLDS** z výroby.

#### Jalový výkon

Rozhraní může být provedeno tak, aby byly současně pokryty oba rozsahy jalového výkonu. Výrobní musí reagovat pouze ve smluvně dohodnutých rozsazích. Hodnota zadaná **PLDS** bude potvrzena řídicím systémem výroby.

#### Činný výkon



Ke snížení činného výkonu je předán řídicímu systému výrobní regulační povel, který udává maximální činnou dodávku výrobních jednotek v procentech smluvně dohodnutého výkonu. Hodnota zadaná **PLDS** bude řídicím systémem výrobní potvrzena.

## 6 ELEKTROMĚRY, MĚŘICÍ A ŘÍDICÍ ZAŘÍZENÍ

Druh a počet potřebných měřicích zařízení (elektroměrů **PLDS**) a řídicích přístrojů (přepínačů tarifů) se řídí podle smluvních podmínek pro odběr a dodávku elektřiny **PLDS**. Proto je nutné projednat jejich umístění s **PLDS** již ve stadiu projektu.

Fakturační elektroměry v majetku **PLDS** a jim přiřazené řídicí přístroje jsou uspořádány na vhodných trvale přístupných místech odsouhlasených **PLDS**.

Měření se volí podle napěťové hladiny, do které výrobná pracuje a podle jejího výkonu typicky:

- nízké napětí: podle výkonu výrobný buď přímé (do 80 A) nebo polopřímé
- vysoké napětí: do výkonu transformátoru 630 kVA včetně - měření na straně nn, polopřímé od výkonu 630 kVA měření na straně vn - nepřímé
- 110 kV: měření na straně 110 kV, nepřímé.

Dodávku a montáž elektroměrů zajišťuje **PLDS na vlastní náklady**.

Přístrojové měřicí transformátory napětí či proudu jsou součástí zařízení výrobný. Přístrojové měřicí transformátory musí být schváleného typu, požadovaných technických parametrů a úředně ověřeny (podrobnosti jsou v **Příloze 5 PPLDS**: Obchodní měření).

V případě oprávněných zájmů **PLDS** musí výrobce vytvořit podmínky pro to, aby přes definované rozhraní mohly být na příslušný dispečink **PLDS** přenášeny další údaje důležité pro bezpečný a hospodárny provoz, např. hodnoty výkonu a stavy vybraných spínačů.

*Pozn.: Podrobnosti k měření je zapotřebí upřesnit při projednávání připojení výrobný s **PLDS**.*

## 7 SPÍNACÍ ZAŘÍZENÍ

Pro spojení vlastní výroby se sítí **PLDS** musí být použito spínací zařízení (vazební spínač) minimálně se schopností vypínání zátěže (např. vypínač, odpínač s pojistkami, úsekový odpínač), kterému je předřazena zkratová ochrana podle části 8. Tento vazební spínač může být jak na straně nn, tak i na straně vn nebo 110 kV. Pokud se nepředpokládá ostrovní provoz, lze k tomuto účelu použít spínací zařízení generátoru.

Spínací zařízení musí zajišťovat galvanické oddělení ve všech fázích.

*Pozn.: Poměrně závažným důsledkem sloučení funkcí oddělení zdroje od sítě při poruchách v síti a při pracích na přípojném vedení či vymezení poruch je u jednoduchého připojení zdrojů ztráta napětí pro vlastní spotřebu a s tím spojené nepříznivé důsledky při opětovném uvádění do provozu. Z tohoto důvodu považujeme pro takto připojené zdroje za výhodnější, aby při poruchách v DS docházelo přednostně k vypnutí generátoru a napájení vlastní spotřeby po skončení napětového poklesu či úspěšném cyklu OZ zůstalo zachováno, tedy způsob připojení podle obr.4 a obr.11.*

Při použití tavných pojistek jako zkratové ochrany u nn generátorů je zapotřebí dimenzovat spínací zařízení minimálně podle vypínacího rozsahu předřazených pojistek.

Výrobce musí prokázat zkratovou odolnost celého zařízení. K tomu mu **PLDS** udá velikost příspěvku zkratového **ekvivalentního oteplovacího proudu** a **velikost nárazového zkratového proudu** ze sítě. Způsobí-li nová výroba zvýšení zkratového proudu v síti **PLDS** nad hodnoty, na které je zařízení síť dimenzováno, pak musí výrobce učinit opatření, která výši zkratového proudu z této výroby nebo jeho vliv patřičně omezí, pokud se s **PLDS** nedohodne jinak.

Některé příklady připojení vlastních výroben jsou uvedeny v části 13.

## 8 OCHRANY

Opatření na ochranu vlastní výroby (např. zkratovou ochranu, ochranu proti přetížení, ochranu před nebezpečným dotykem) je zapotřebí provést podle části 3.4.9 **PPLDS**. U zařízení schopných ostrovního provozu je třeba zajistit chránění i při ostrovním provozu. Nastavení ochran ve vazbě na **LDS** určuje **PLDS**. Nastavení frekvenčních ochran zohledňuje kromě požadavků **PLDS** také požadavky provozovatele přenosové soustavy.

K ochraně vlastního zařízení a zařízení jiných odběratelů jsou potřebná další opatření využívající ochran, které při odchylkách napětí a frekvence vybaví příslušná spínací zařízení podle části 7.

Filosofie okamžitého odpojení výroben při poruchách v síti, která je přijatelná při relativně malém podílu těchto zařízení, není udržitelná při jejich rostoucím podílu v **LDS**.

Proto mohou poklesy napětí při poruchách v síti vyvolat odpojení od sítě pouze ve výjimečných případech. Okamžité odpojení zajišťují ochrany pro tzv. neselektivně vypínané jednotky podle části 8.1, pro zdroje vybavené funkcí podpory sítě, tj. se schopností udržení se v provozu při krátkodobých poklesech napětí v síti je zapotřebí volit ochrany pro selektivně vypínané výrobní jednotky podle části 8.2.

### 8.1 NESELEKTIVNĚ VYPÍANÉ VÝROBNÍ JEDNOTKY

Je zapotřebí zajistit ochrany s následujícími funkcemi:

**TAB.1**

Funkce	rozsah nastavení	Standardní nastavení	Časové zpoždění	Standardní nastavení
Podpětí 1.stupeň $U <$	$0.70 U_n$ až $1.0 U_n$	$90 \% U_n$	$t_{U <}$	0,5 s
Podpětí 2.stupeň $U <<$	$0.70 U_n$ až $1.0 U_n$	$80 \% U_n$	$t_{U <<}$	0,1 s
Nadpětí 1.stupeň $U >$	$1.0 U_n$ až $1.2 U_n$	$110 \% U_n$	$t_{U >}$	0,5 s
Nadpětí 2.stupeň $U >>$	$1.0 U_n$ až $1.2 U_n$	$120 \% U_n$	$t_{U >>}$	0,1 s
Podfrekvence 1.stupeň $f <$	48 Hz až 50 Hz	48 Hz	$t_{f <}$	0,5 s
Podfrekvence 2.stupeň $f <<$	48 Hz až 50 Hz	47,5 Hz	$t_{f <<}$	0,1 s
Nadfrekvence $f >$	50 Hz až 52 Hz.	50,2 Hz	$t_{f >}$	0,5 s

Po dohodě s **PLDS** lze upustit od 2. stupně uvedených ochran.

Pro ochrany zdrojů s fázovými proudy do 16 A provozovaných paralelně s distribuční sítí nn, na které se vztahuje ČSN EN 50438 platí následující tabulka

**TAB.2**

Parametr	Maximální vypínací čas [s]	Nastavení pro vypnutí
nadpětí	0,2	230 V + 15-%
podpětí	0,2	230 V - 15-%
nadfrekvence	0,5	52Hz
podfrekvence	0,5	47,5 Hz

V některých případech může být s ohledem na síťové poměry třeba jiné nastavení ochran. Proto je jejich nastavení vždy nutné odsouhlasit s **PDS**. Vhodným podkladem pro tato nastavení jsou studie dynamického chování zdrojů v dané síti.

Podpětňová a nadpětňová ochrana musí být trojfázová<sup>5</sup>.

Výjimku tvoří jednofázové a dvoufázové zdroje do výkonu 4,6 kVA/fázi.

Podfrekvenční a nadfrekvenční ochrana může být jednofázová.

Při připojení výroben k síti **PLDS** provozované s OZ, které mohou tyto výrobní ohrozit, je zpoždění vypínání přípustné jen tehdy, když je pro nezpožděné odpojení výrobní při OZ k dispozici zvláštní ochrana.

Na rozpoznání stavu odpojení zdroje od sítě **PLDS** může být použita též ochrana na skokovou změnu vektoru napětí nebo relé na výkonový skok.

*Pozn.: Pro ochranu na skok vektoru zatím není k dispozici metodika pro určení nastavení.*

## 8.2 SELEKTIVNĚ VYPÍNANÉ VÝROBNÍ JEDNOTKY

### Nastavení ochran rozpadového místa

Jako základní nastavení ochran rozpadového místa jsou doporučeny hodnoty v následující tabulce

funkce	Rozsah nastavení	Doporučené nastavení ochrany	
Nadpětí 2. stupeň $U \gg$	1,00 – 1,30 $U_n$	1,2 $U_n$ <sup>1)</sup>	nezpožděně
Nadpětí 1. stupeň $U >$	1,00 – 1,30 $U_n$	1,15 $U_n$ <sup>1)</sup>	$\leq 60$ s <sup>1)</sup>
Podpětí 1. stupeň $U <$	0,10 – 1,00 $U_n$	0,7 $U_n$	0 – 2,7 s <sup>1)</sup>
Podpětí 2. stupeň $U \ll$	0,10 – 1,00 $U_n$	0,3 $U_n$ (0,45 $U_n$ ) <sup>2)</sup>	$\geq 0,15$ s
nadfrekvence $f >$	50 – 52 Hz	51,5 Hz (50,5 Hz) <sup>3)</sup>	$\leq 100$ ms
podfrekvence $f <$	47,5 – 50 Hz	47,5 Hz <sup>4)</sup>	$\leq 100$ ms
Jalový výkon/ podpětí ( $Q \bullet$ & $U <$ )	0,70 – 1,00 $U_n$	0,85 $U_n$	$t_1 = 0,5$ s

1) Nastavení ochran a jejich časová zpoždění udává PDS v závislosti na koncepci chránění, způsobu provozu (OZ), přípojném bodě (přípojnice transformovny nebo v síti) a výkonu výrobní jednotky.

2) Tento napětňový stupeň vyvolá rychlé odpojení od sítě při blízkých zkratech. Nastavení 0,3  $U_n$  se volí pro zdroje připojené do sítě 110 kV a napětí měřené na straně vn (odpovídá mu cca 15 %  $U_n$  v přípojném bodě. Nastavení 0,45  $U_n$  se volí pro zdroje připojené do sítě vn a při měření napětí na straně nižšího napětí.

3) Nastavení 50,5 Hz platí, když se výrobní nepodílí na kmitočtově závislém snižování činného výkonu

4) Toto nastavení je závislé na výkonu výrobní a kmitočtově závislém přizpůsobení výkonu.

Nastavení se vztahují ke sdruženému napětí v sítích vn a 110 kV. Časy vypnutí sestávají ze součtu časového nastavení a vlastních časů spínačů a ochran.

K provádění funkčních zkoušek ochran je zapotřebí zřídit rozhraní (např. svorkovnici s podélným dělením a zkušebními svorkami).

<sup>5</sup> V sítích s izolovaným uzlem vn nebo s kompenzací zemních kapacitních proudů může být v dohodě s PDS použita nadpětňová ochrana jednofázová, připojená na sdružené napětí.

Výrobce je povinen si zajistit sám, aby spínání, kolísání napětí, krátkodobá přerušení vč. OZ nebo jiné přechodové jevy v síti **PLDS** nevedly ke škodám na jeho zařízení.

Všechny ochrany a vypínací obvody těchto ochran budou připraveny k zaplombování.

## 9 CHOVÁNÍ VÝROBEN V SÍŤI

### 9.1 ZÁSADY PODPORY SÍŤE

Výrobní zařízení musí být schopna se při dodávce do sítě podílet na udržování napětí. Přitom se rozlišuje mezi statickou a dynamickou podporou sítě.

Požadované hodnoty a charakteristiky pro podporu sítě udává **PLDS**. Dodržování zadaných hodnot zajišťuje automatické řízení ve výrobě.

Detailní provedení je specifikováno ve smlouvě o připojení.

#### 9.1.1 STATICKÉ ŘÍZENÍ NAPĚTÍ

Statické udržování napětí v síti je udržování napětí ve smluvně stanovených mezích za normálního provozu v síti při pomalých změnách napětí.

Pokud to vyžadují podmínky v síti, a **PLDS** tento požadavek uplatní, musí se výrobní zařízení na statickém udržování napětí podílet.

#### 9.1.2 DYNAMICKÁ PODPORA SÍŤE

Dynamickou podporou sítě se rozumí udržování napětí při poklesech napětí v síti vvn a zvn, zamezující nežádoucímu odpojení výkonů napájecích sítě vn a rozpadu sítě.

Proto se musí i výrobní v sítích vn a 110 kV podílet na dynamické podpoře sítě. To znamená, že musí být technicky schopné zůstat připojené i při poruchách v síti. To se týká všech druhů zkratů (jedno-, dvou-, i třípólových).

Při dynamické podpoře je zapotřebí dodržet následující meze:

- Při poklesu napětí mezi 100 % a 70 % dohodnutého napájecího napětí  $U_n$  v přípojném bodě s trváním do 0,7 s (déle než druhý časový stupeň síťové ochrany) musí výrobní zůstat připojená v síti
- Při poklesu napětí pod 30 % s trváním do 150 ms musí výrobní zůstat připojená k síti; pokud to není technicky možné, může v dohodě s **PLDS** dojít k nezpožděnému odpojení

Jde-li o připojení do sítě s OZ, pak k odpojení musí dojít v průběhu beznapěťové přestávky. **PLDS** stanoví, které výrobní se podle jejich předpokládaných technických možností musí podílet na dynamické podpoře sítě. To se děje zadáním nastavení pro rozpadovou síťovou ochranu.

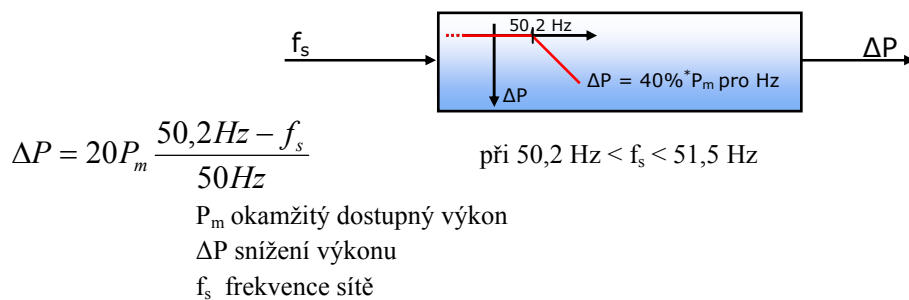
Zařízení uživatelů s výrobními, které při poruchách v napájecí síti přejdou pro pokrytí vlastní spotřeby do ostrovního provozu, musí se až do odpojení od sítě **PLDS** podílet na podpoře sítě. Zamýšlený ostrovní provoz je zapotřebí odsouhlasit s **PLDS** v rámci požadavku na připojení.

### 9.2 PŘIZPŮSOBENÍ ČINNÉHO VÝKONU

Všechny výrobní připojené do **LDS** musí být schopné snižovat činný výkon automaticky v závislosti na kmitočtu v síti a podle poměrů v síti i podle povelů z řídicího dispečinku **PLDS** nebo se automaticky odpojit od **LDS**,

#### 9.2.1 SNÍŽENÍ ČINNÉHO VÝKONU V ZÁVISLOSTI NA KMITOČTU SÍŤE

Všechny výrobní připojené do **LDS**, které se automaticky neodpojí, musí být schopné při kmitočtu nad 50,2 Hz snižovat okamžitý činný výkon gradientem 40 % na Hz – viz obr. A



$$\Delta P = 20P_m \frac{50,2\text{Hz} - f_s}{50\text{Hz}}$$

při 50,2 Hz <  $f_s$  < 51,5 Hz

$P_m$  okamžitý dostupný výkon

$\Delta P$  snížení výkonu

$f_s$  frekvence sítě

V rozsahu 47,5 Hz <  $f_s$  < 50,2 Hz žádné omezení

Při  $f_s \leq 47,5$  Hz a  $f_s \geq 51,5$  Hz odpojení od sítě.

**Obr. A Snížení činného výkonu obnovitelných zdrojů při nadfrekvenci**

## 9.2.2 ŘÍZENÍ ČINNÉHO VÝKONU V ZÁVISLOSTI NA PROVOZNÍCH PODMÍNKÁCH

Výrobna musí být provozovatelná se sníženým činným výkonem. PLDS je ve smyslu [1] oprávněn ke změně činného výkonu v následujících stavech sítě:

- potenciální ohrožení bezpečného provozu systému (např. při předcházení stavu nouze a při stavech nouze)
- nutné provozní práce popř. nebezpečí přetížení v síti PLDS
- nebezpečí vzniku ostrovního provozu
- ohrožení statické nebo dynamické stability
- vzrůst frekvence ohrožující systém
- údržba nebo provádění stavebních prací

V těchto případech má PLDS právo vyžadovat automaticky působící přechodné omezení dodávaného činného výkonu nebo odpojení zařízení. PLDS nezasahuje do řízení výroby, nýbrž zadává požadovanou hodnotu. Snížení dodávaného výkonu na hodnotu požadovanou PLDS v přípojném bodě sítě musí být neprodlené, maximálně v průběhu jedné minuty. Přitom musí být technicky možné snížení až na hodnotu 0 % bez automatického odpojení výroby od sítě.

Činný výkon může být opět zvyšován teprve po návratu kmitočtu na hodnotu  $f \leq 50,2$  Hz, pokud aktuální kmitočet nepřekročí 50,2 Hz.

Rozsah necitlivosti musí být do 10 mHz.

## 9.3 ŘÍZENÍ JALOVÉHO VÝKONU V ZÁVISLOSTI NA PROVOZNÍCH PODMÍNKÁCH

Obecně způsob řízení jalového výkonu závisí vždy na konkrétním místě distribuční soustavy a určuje ho PLDS po konzultaci s výrobcem.

### 9.3.1 ZDROJE PŘIPOJOVANÉ DO SÍTÍ NN

#### 9.3.1.1 Zdroje do 16 A/fázi včetně

Účinník zdroje za normálních ustálených provozních podmínek při dovoleném rozsahu tolerancí jmenovitého napětí musí být podle [20] mezi 0,95 kapacitní a 0,95 induktivní za předpokladu, že činná složka výkonu je nad 20 % jmenovitého výkonu zdroje.



### 9.3.1.2 FVE do 4.6 kVA/fázi včetně

U fotovoltaických elektráren do výkonu 4.6 kVA/fázi se kompenzace účinníku nepožaduje.

### 9.3.1.3 Ostatní zdroje

Účinník zdroje za normálních ustálených provozních podmínek při dovoleném rozsahu tolerancí jmenovitého napětí musí být mezi 0,95 kapacitní a 0,95 induktivní za předpokladu, že činná složka výkonu je nad 20 % jmenovitého výkonu zdroje.

U výrobců druhé kategorie podle [22] musí být při dodávce činného výkonu do **LDS** a při dovoleném rozsahu tolerancí jmenovitého napětí účinník v předávacím místě mezi 0,95 kapacitní a 0,95 induktivní za předpokladu, že činná složka výkonu je nad 20 % jmenovitého proudu (transformátoru proudu) předávacího místa.

Hodnotu účinníku v předávacím místě výroby s **LDS** určuje **PLDS**.

### 9.3.1.4 Zdroje v sítích vn a 110 kV

Jalový výkon výroby musí být od instalovaného výkonu 100 kVA řiditelný. Dohodnutý rozsah jalového výkonu musí využitelný v průběhu několika minut a libovolně často.

Při dodávce činného výkonu je nastavení jalového výkonu zadáváno **PLDS** buď pevnou hodnotou, nebo když to provoz sítě vyžaduje dálkově nastavitelnou žádanou hodnotou.

Žádaná hodnota je buď:

- pevná hodnota zadaného účinníku  $\cos \varphi$
- hodnota účinníku  $\cos \varphi = f(P)$
- zadaná hodnota jalového výkonu
- zadaná hodnota napětí
- charakteristika  $Q(U)$

Pokud je **PLDS** zadána charakteristika, musí být automaticky nastavena odpovídající hodnota jalového výkonu:

- Pro charakteristiku  $\cos \varphi = f(P)$  v průběhu 10 s
- Pro charakteristiku  $Q(U)$  nastavitelně mezi 10 s a jednou minutou (udá **PLDS**)

Stejně jako zvolený způsob řízení, tak i žádané hodnoty zadává **PLDS** podle potřeb provozu sítě individuálně pro každou výrobu. Při zadávání vychází **PLDS** také z technických možností dané výroby.

Zadání může být buď:

- Dohodou na hodnotě nebo harmonogramu nebo
- On-line zadáváním

Při variantě on-line zadávání musí vždy po novém zadání dosažen nový pracovní bod výměny jalového výkonu nejpozději po jedné minutě. U kompenzačního zařízení zdrojů je zapotřebí přihlížet ke způsobu provozu vlastní výroby a z toho vyplývajících zpětných vlivů na síťové napětí.

Při silně kolísajícím výkonu pohonu musí být kompenzace jalového výkonu automaticky a dostatečně rychle regulována.

Kompenzační kondenzátory nesmějí být připínány před zapnutím generátoru. Při vypínání generátoru musí být odpojeny současně.

Provoz zdrojů může vyžadovat opatření k omezení napětí harmonických a pro zamezení nepřipustného zpětného ovlivnění HDO. S **PLDS** je proto zapotřebí odsouhlasit výkon, zapojení a způsob regulace kompenzačního zařízení, případně i hrazení harmonických nebo frekvence HDO vhodnými indukčnostmi.

Pro jednoznačné přiřazení pásem účinníku slouží následující tabulka. Pro předcházení rozporům při hodnocení účinníku se přitom doporučuje používat jednotně spotřebičovou orientaci.

Způsob kompenzace, včetně (de)kompenzace rozvodů výrobní je nutno odsouhlasit s **PLDS**.

**TAB. 3**

Příklad	Zdrojová orientace	Spotřebičová orientace
Synchronní generátor (přebuzený)	$P > 0$ a $Q > 0$ $0^\circ < \varphi < 90^\circ$	$P < 0$ a $Q < 0$ $180^\circ < \varphi < 270^\circ$
Asynchronní generátor	$P > 0$ a $Q < 0$ $270^\circ < \varphi < 360^\circ$	$P < 0$ a $Q > 0$ $90^\circ < \varphi < 180^\circ$
Synchronní motor (přebuzený)	$P < 0$ a $Q > 0$ $90^\circ < \varphi < 180^\circ$	$P > 0$ a $Q < 0$ $270^\circ < \varphi < 360^\circ$
Asynchronní motor	$P < 0$ a $Q < 0$ $180^\circ < \varphi < 270^\circ$	$P > 0$ a $Q > 0$ $0^\circ < \varphi < 90^\circ$

## 10 PODMÍNKY PRO PŘIPOJENÍ

K zabránění zavlečení zpětného napětí do sítí PLDS je zapotřebí zajistit technickými opatřeními, aby připojení vlastní výroby k síti PLDS bylo možné pouze tehdy, když jsou všechny fáze sítě pod napětím.

K připojení může být použit jak spínač, který spojuje celé zařízení odběratele se sítí, tak i spínač, který spojuje generátor popř. více paralelních generátorů se zbylým zařízením odběratele. Zapnutí tohoto vazebního spínače musí být blokováno do té doby, dokud není na každé fázi napětí minimálně nad rozběhovou hodnotou podpěťové ochrany. K ochraně vlastní výroby se doporučuje časové zpoždění mezi obnovením napětí v síti a připojením výroby v rozsahu minut.

Časové odstupňování při připojování generátorů a blokových transformátorů zdroje je zapotřebí odsouhlasit s PLDS.

### 10.1 ZVÝŠENÍ NAPĚTÍ

Zvýšení napětí vyvolané provozem připojených výroben nesmí v nejnepříznivějším případě (přípojném bodu) překročit 2 % pro výroby s přípojným místem v síti vn a 110 kV ve srovnání s napětím bez jejich připojení, současně nesmí být překročeny limity napětí v předávacím místě zdroje podle [3].

$$\Delta u_{vn,110} \leq 2 \%, \quad (1)$$

pro výroby s přípojným místem v síti nn nesmí překročit 3 %, tedy

$$\Delta u_{nn} \leq 3 \%. \quad (2)$$

**Úroveň napětí musí být posouzena s ohledem na vyšší skutečné hodnoty napětí v předávacím místě.**

Pokud je v síti nn a vn jen jedno přípojně místo, je možné tuto podmínku (2), (3) posoudit jednoduše pomocí zkratového poměru výkonů

$$k_{k1} = \frac{S_{kV}}{\Sigma S_{A \max}}, \quad (3)$$

kde  $S_{kV}$  je zkratový výkon v přípojném bodu a  $\Sigma S_{A \max}$  je součet maximálních zdánlivých výkonů všech připojených/plánovaných výroben.

V případě jediného předávacího místa v síti bude podmínka pro zvýšení napětí dodržena vždy, když zkratový poměr výkonů  $k_{k1}$  je pro výroby s předávacím místem v síti vn

$$k_{k1vn} \geq 50, \quad (4)$$

podobně pro výroby s předávacím místem v síti nn

$$k_{k1nn} \geq 33. \quad (5)$$

Pokud je síť nn a vn silně induktivní, pak je posouzení pomocí činitele  $k_{k1}$  příliš konzervativní, tzn., že dodávaný výkon bude silněji omezen, než je zapotřebí k dodržení zvýšení napětí. V takovém případě je zapotřebí provést výpočet s komplexní hodnotou impedance sítě s jejím fázovým úhlem  $\psi_{kV}$ , který poskytne mnohem přesnější výsledek.

Podmínka pro maximální výkon pak je pro výroby s předávacím místem v síti vn

$$S_{A \max} \leq \frac{2\% \cdot S_{kV}}{|\cos(\psi_{kV} - \varphi)|} = \frac{S_{kV}}{50 \cdot |\cos(\psi_{kV} - \varphi)|}, \quad (6)$$

pro výrobní s předávacím místem v síti nn

$$S_{A_{\max nn}} \leq \frac{3\% \cdot S_{kV}}{|\cos(\psi_{kV} - \varphi)|} = \frac{S_{kV}}{33 \cdot |\cos(\psi_{kV} - \varphi)|}, \quad (7)$$

kde  $\varphi$  je fázový úhel mezi proudem a napětím výrobní při maximálním zdánlivém výkonu  $S_{A_{\max}}$ .

U výroben, které dodávají do sítě jalový výkon (např. přebuzené synchronní generátory, pulzní měniče), přitom platí:

$$P > 0 \text{ a } Q > 0$$

$$0^\circ \leq \varphi_E \leq 90^\circ.$$

U výroben, které odebírají ze sítě jalový výkon (např. asynchronní generátory, podbuzené synchronní generátory, síť řízené střídače) platí:

$$P > 0 \text{ a } Q < 0$$

$$270^\circ \leq \varphi_E \leq 360^\circ \text{ } (-90^\circ \leq \varphi_E \leq 0^\circ).$$

Pokud pro cosinový člen, tj.  $\cos(\psi_{kV} - \varphi)$  v rovnici (2) vychází hodnota menší než 0,1, pak se se zřetelem na nejistoty tohoto výpočtu odhaduje 0,1.

V mnoha případech je v praxi udán maximální přípustitelný výkon  $S_{A_{\max}}$ , pro který je pak zapotřebí určit zvýšení napětí v přípojném bodu. K tomu je používán následující vztah:

$$\Delta u_{AV} = \frac{S_{A_{\max}} \cdot \cos(\psi_{kV} - \varphi)}{S_{kV}}. \quad (8)$$

V propojených sítích, v sítích 110 kV a/nebo při provozu více rozptýlených výroben v síti je zapotřebí určovat zvýšení napětí s pomocí komplexního chodu sítě. Přitom musí být dodržena podmínka pro  $\Delta u$  v nejnepříznivějším přípojném bodě.

Při posuzování přípustitelnosti výroben se vychází z neutrálního účinku v předávacím místě do **LDS**, pokud **PLDS** vzhledem k místním podmínkám (bilance jalové energie, napětí v síti) nestanoví jinak. V tomto případě je pak zapotřebí doložit podrobnějšími výpočty bilanci ztrát v síti bez zdroje a při jeho provozu.

## 10.2 ZMĚNY NAPĚTÍ PŘI SPÍNÁNÍ

Změny napětí ve společném napájecím bodě, způsobené připojováním a odpojováním jednotlivých generátorů nebo zařízení, nevyvolávají nepřijatelné zpětné vlivy, tj. pokud největší změna napětí pro výrobní s předávacím místem v síti nn nepřekročí 3 %.

$$\Delta u_{\max nn} \leq 3\%. \quad (4)$$

Pro výrobní s předávacím místem v síti vn platí

$$\Delta u_{\max vn} \leq 2\% \quad (10)$$

Toto platí, pokud spínání není častější než jednou za 1,5 minuty.

Při velmi malé četnosti spínání, např. jednou denně, může **PLDS** připustit větší změny napětí, pokud to dovolí poměry v síti.

Při spínání zdrojů v sítích vn a nn současně nesmí být překročeny limity napětí  $\pm 10\% U_n$  v předávacím místě zdroje [3]. Úroveň napětí musí být posouzena s ohledem na výši skutečné hodnoty napětí v předávacím místě.

Pro výrobní v síti 110 kV platí pro omezení změny napětí vyvolané spínáním:

- a) Normální provoz:

Spínání jedné výrobní jednotky (např. jednoho generátoru)

$$\Delta u_{\max} \leq 0,5 \% \quad (11)$$

Spínání celého zařízení (např. více generátorů)

$$\Delta u_{\max} \leq 2 \% \quad (12)$$

b) Poruchový provoz

Pro změnu napětí při spínání celého zařízení platí

$$\Delta u_{\max} \leq 5 \% \quad (13)$$

V závislosti na zkratovém výkonu  $S_{kV}$  v síti PLDS a jmenovitém zdánlivém výkonu  $S_{nE}$  jednotlivé výrobní lze odhadnout změnu napětí

$$\Delta u_{\max} = k_{i\max} \cdot \frac{S_{nE}}{S_{kV}}. \quad (54)$$

Činitel  $k_{i\max}$  se označuje jako “největší spínací ráz” a udává poměr největšího proudu, který se vyskytuje v průběhu spínacího pochodu (např. zapínací ráz  $I_a$ ) ke jmenovitému proudu generátoru nebo zařízení, např.

$$k_{i\max} = \frac{I_a}{I_{nG}}. \quad (6)$$

Výsledky na základě tohoto “největšího zapínacího rázu” jsou na bezpečné straně.

Pro činitel zapínacího rázu platí následující směrné hodnoty:

$k_{i\max} = 1$	synchronní generátory s jemnou synchronizací, střídače
$k_{i\max} = 4$	asynchronní generátory, připojované s 95 až 105 % synchronních otáček, pokud nejsou k dispozici přesnější údaje o způsobu omezení proudu. S ohledem na krátkodobost přechodového jevu musí přitom být dodržena dále uvedená podmínka pro velmi krátké poklesy napětí
$k_{i\max} = I_a/I_{nG}$	asynchronní generátory motoricky rozbíhané ze sítě
$k_{i\max} = 8$	pokud není známo $I_a$ .

Asynchronní stroje připojované přibližně se synchronními otáčkami mohou vlivem svých vnitřních přechodných jevů způsobit velmi krátké poklesy napětí. Takovýto pokles smí dosáhnout dvojnásobku jinak přípustné hodnoty, tj. pro síť vn 4 %, pro síť nn 6 %, pokud netrvá déle než dvě periody a následující odchylka napětí od hodnoty před poklesem napětí nepřekročí jinak přípustnou hodnotu.

S ohledem na minimalizaci zpětného vlivu na síť PLDS je zapotřebí zamezit současnému spínání více generátorů v jednom předávacím místě. Technické řešení je časové odstupňování jednotlivých spínání, které je závislé na vyvolaných změnách napětí. Při maximálním přípustném výkonu generátoru musí být minimálně 1,5 minuty. Při zdánlivém výkonu generátoru do poloviny přípustné hodnoty postačí odstup 12 s.

### 10.3 PŘIPOJOVÁNÍ SYNCHRONNÍCH GENERÁTORŮ

U synchronních generátorů je nutné takové synchronizační zařízení, se kterým mohou být dodrženy následující podmínky pro synchronizaci:

- rozdíl napětí  $\Delta U < \pm 10 \% U_n$
- rozdíl frekvence  $\Delta f < \pm 0.5 \text{ Hz}$
- rozdíl fáze  $< \pm 10^\circ$ .

V závislosti na poměru impedance sítě k výkonu generátoru může být nutné k zabránění nepřipustných zpětných vlivů na síť stanovit pro spínání užší meze.

## 10.4 PŘIPOJOVÁNÍ ASYNCHRONNÍCH GENERÁTORŮ

Asynchronní generátory rozbíhané pohonem musí být připojeny bez napětí při otáčkách v mezích 95 % až 105 % synchronních otáček. U asynchronních generátorů schopných ostrovního provozu, které nejsou připojovány bez napětí, je zapotřebí dodržet podmínky spínání jako pro synchronní generátory.

## 10.5 ZVLÁŠTNÍ POŽADAVKY NA VÝROBNY S OBNOVITELNÝMI ZDROJI S VÝKONEM NAD 15 MW PŘIPOJOVANÉ DO SÍTÍ 110 KV

### VŠEOBECNĚ

Tato část vychází z německého Transmission Code 2007 VDN [2], který se věnuje podmínkám pro zachování provozu zdrojů připojených do sítí 110 kV a vyššího napětí při poruchách v síti mimo jejich vlastní vnitřní síť.

Cílem těchto požadavků je nejen zamezit výpadku zdrojů při napěťových poklesech, ale naopak napětí určitým způsobem podporovat, tak jako je tomu u klasických synchronních generátorů. Dalším cílem je reagovat na nárůst frekvence snížením dodávaného činného výkonu ještě předtím, než by došlo k jejich odpojení při nadfrekvenci.

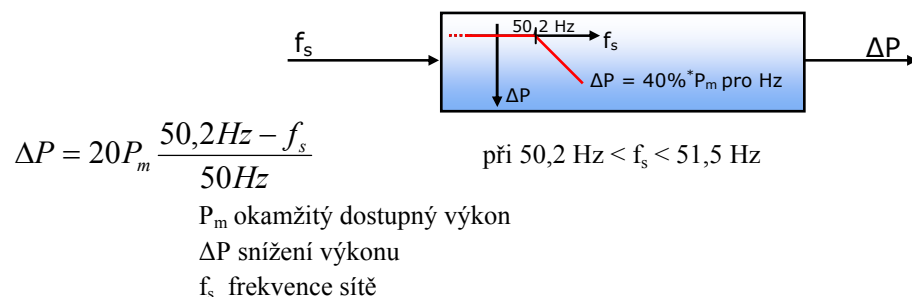
### 10.5.1 URČENÍ JMENOVITÉHO VÝKONU

(1) Jmenovitý výkon výroby ve smyslu těchto ustanovení se určí ze součtu jednotlivých výrobních jednotek v jednom přípojném bodě sítě. Podle toho se např. u větrných elektráren pohlíží na instalovaný výkon celého parku jako na jmenovitý výkon (příp. je zapotřebí tuto sumarizaci použít na galvanicky odděleně provozované skupiny sítí 110 kV).

### 10.5.2 DODÁVKA ČINNÉHO VÝKONU

(1) Činný výkon výrobních jednotek s obnovitelnými zdroji (OZE) musí být říditelný podle pokynů provozovatele DS a LDS, aby mohl působit proti ohrožení nebo poruše rovnováhy v systému. Přitom musí být výstupní výkon v každém provozním stavu a z každého provozního bodu redukovatelný na maximální hodnotu výkonu (zadanou hodnotu) udanou provozovatelem sítě. Tuto zadanou hodnotu udává pro přípojný bod provozovatel sítě a odpovídá procentní hodnotě vztažené k přípojnému výkonu zdroje. Snížení dodávaného výkonu na signalizovanou hodnotu musí činit minimálně 10 % přípojného výkonu za minutu, aniž by došlo k odpojení zařízení od sítě.

(2) Všechny výroby z obnovitelných zdrojů musí za provozu při frekvenci vyšší než 50,2 Hz snížit okamžitý činný výkon s gradientem 40 %/Hz ze současně dostupného výkonu generátoru (obr. 1).



$$\Delta P = 20P_m \frac{50,2\text{Hz} - f_s}{50\text{Hz}}$$

$P_m$  okamžitý dostupný výkon

$\Delta P$  snížení výkonu

$f_s$  frekvence sítě

V rozsahu 47,5 Hz <  $f_s$  < 50,2 Hz žádné omezení

Při  $f_s \leq 47,5$  Hz a  $f_s \geq 51,5$  Hz odpojení od sítě.

**Obr. 1 Snížení činného výkonu obnovitelných zdrojů při nadfrekvenci**

(3) Při návratu frekvence na hodnotu  $\leq 50,05$  Hz smí činný výkon opět růst, pokud aktuální frekvence nepřekročí 50.2 Hz. Tato regulace je zajištěna decentrálně na každém generátoru. Pásmo necitlivosti musí být menší než 10 mHz.

**10.5.3 DODÁVKA JALOVÉHO VÝKONU**

Všechny výrobní s obnovitelnými zdroji se musí při výměně jalového výkonu chovat takto:

(1) Dodávky jalového výkonu musí po několika minutách odpovídat hodnotě zadané provozovatelem sítě.

(2) Pracovní bod pro výměnu jalového výkonu v ustáleném stavu se stanovuje podle požadavků sítě. Hodnota jalového výkonu se zadává jedním ze tří způsobů:

- účinník ( $\cos \varphi$ )
- hodnota jalového výkonu ( $Q$  v MVar)
- hodnota napětí ( $U$  v kV), příp. s tolerančním pásmem

(3) Zadání může být dáno:

- sjednanou hodnotou nebo event. průběhem
- charakteristikou v závislosti na pracovním bodu výrobní
- online zadávanou požadovanou hodnotou

(4) V případě online zadávání požadované hodnoty musí dojít nejpozději do jedné minuty k přechodu do nového pracovního bodu pro výměnu jalové energie v přípojném bodě.

**10.5.4 CHOVÁNÍ PŘI PORUCHÁCH V SÍTI**

(1) Provozovatel výrobní musí sám přijmout opatření k zamezení škodám na jeho vlastním výrobním zařízení při automatickém OZ v síti provozovatele DS.

(2) Provozovatel zdroje využívajícího obnovitelné energie musí sám zajistit bezpečné zjištění a zvládnutí možného ostrovního provozu zařízení, i když nedojde k překročení/poklesu napětí a frekvence pod přípustné definované meze.

Vedle systémových funkcí, jako podpětí a nadpětí, podfrekvence a nadfrekvence, které jsou již ve většině případů schopné rozpoznat vznik ostrovního provozu, se požaduje, aby od pomocných kontaktů vypínače na straně nižšího nebo vyššího napětí síťového transformátoru byl dán povel na sjetí a vypnutí všech jednotlivých generátorů výrobní tak, aby nejpozději za 3 s byl ostrovní provoz ukončen. Dovoleny jsou i jiné způsoby zjištění ostrovního provozu, pokud nevyvolávají nadbytečnou činnost při systémových poruchách.

(3) Výrobní jednotka typu 1 má synchronní generátor přímo připojený k síti. Není-li tato podmínka splněna, jde o výrobní jednotku typu 2.

(4) Pro výrobní jednotku typu 1 platí v zásadě požadavky v předchozích částech. Požadavky na výrobní jednotky typu 2 jsou v následujících částech.

(5) Při poruchách v síti, které jsou mimo, chráněné pásmo výrobní nesmí dojít k odpojení od sítě. Po dobu trvání poruchy je zapotřebí do sítě dodávat příspěvek ke zkratovému proudu. Zkratový příspěvek je zapotřebí dohodnout s provozovatelem sítě podle druhu zařízení, např. asynchronních generátorů nebo střídačů.

(6) Při poklesu napětí v přípojném bodě pod 85 % vztažného napětí (např.  $110 \text{ kV} \times 0.85 = 93.5 \text{ kV}$ ) a jeho setrvání při současném odběru jalového výkonu ze sítě v přípojném bodě (podbuzený provoz) musí být výrobní odpojena od sítě s časovým zpožděním 0.5 s. Hodnota napětí se vztahuje k největšímu ze tří sdružených napětí. K odpojení má dojít na generátorovém vypínači. Tato funkce plní kontrolu podpory napětí.

(7) Při poklesu a setrvání napětí na nižší napěťové straně každého transformátoru zdroje na a pod hodnotu 80 % spodní meze pásma napětí (např.  $690 \text{ V} \times 0.8 = 552 \text{ V}$ ) musí být vždy jedna čtvrtina generátorů odpojena od

sítě za 1.5 s, další za 1.8 s, za 2.1 s a 2.4 s. Hodnota napětí se vztahuje k největšímu ze tří sdružených napětí. Časové odstupňování může být v jednotlivých případech dohodnuto jinak.

(8) Při vzrůstu a setrvání napětí na straně nižšího napětí transformátoru zdroje na a nad 120 % horní meze napěťového pásma (např.  $690 \text{ V} \times 1.05 \times 1.2 = 870 \text{ V}$ ) musí být příslušný generátor odpojen od sítě s časovým zpožděním 100 ms. Hodnota napětí se vztahuje k nejnižšímu ze tří sdružených napětí.

(9) Přídržný poměr měřicího členu pro podpěťovou, resp. nadpěťovou systémovou automatiku musí být  $\leq 1.02$  resp.  $\geq 0.98$ .

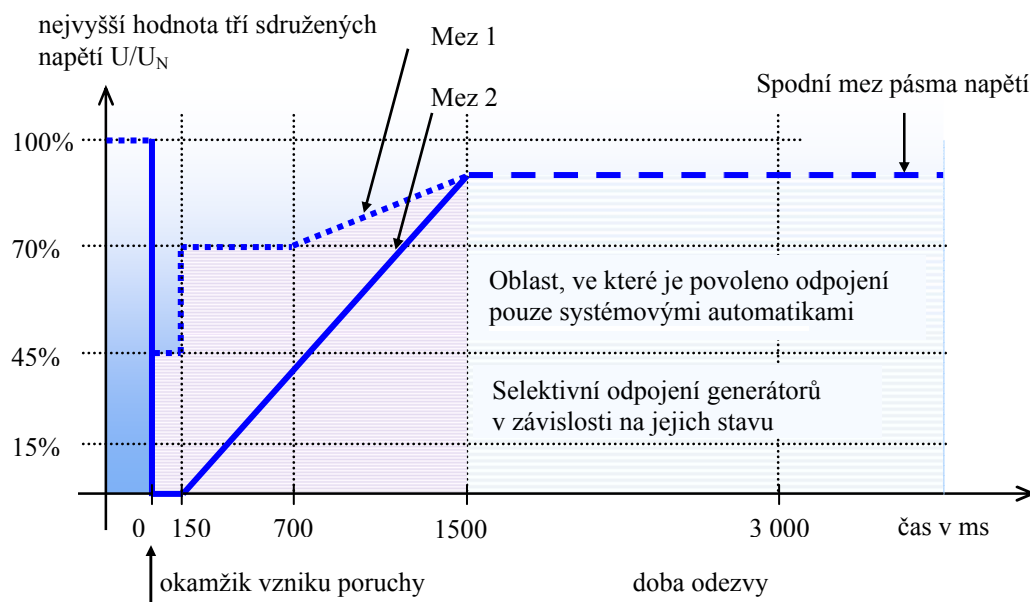
(10) Při frekvenci mezi 47.5 Hz a 51.5 Hz je automatické odpojení od sítě z důvodu odchylky frekvence od 50 Hz nepřípustné. Při poklesu frekvence pod 47.5 Hz musí dojít k nezpožděnému odpojení, resp. při vzrůstu nad 51,5 Hz smí dojít k automatickému odpojení od sítě.

(11) Doporučuje se zajistit funkce nad- a podfrekvence, pod- a nadpětí na generátoru jedním zařízením. Obecně se tyto funkce včetně funkce podpětí v přípojném bodě nazývají systémová automatika.

(12) Po odpojení výroby od sítě nadfrekvencí, podfrekvencí, podpětím a nadpětím nebo po ukončení ostrovního provozu je povolena automatická synchronizace jednotlivých generátorů k síti při napětí v přípojném bodě sítě 110 kV vyšším než 105 kV. Hodnota napětí se vztahuje k nejnižšímu z tří sdružených napětí. Nárůst činného výkonu dodávaného do sítě provozovatelem sítě po takovémto odpojení nesmí překročit maximálně 10 % přípojného výkonu za minutu.

(13) Třípólové zkraty nebo symetrické poklesy napětí při poruchách nesmí nad mezi 1 v **obr. 2** vést k nestabilitě nebo odpojení výroby od sítě.

(14) Uvnitř šrafované oblasti a nad mezi 2 v **obr. 2** platí:



Všechny výroby musí poruchu překonat -projet bez odpojení do sítě. Pokud nějaká výroba nemůže vzhledem ke koncepci připojení (zařízení včetně generátorů) k síti splnit tuto podmínku bez odpojení od sítě, je dovoleno v dohodě s provozovatelem sítě posunutí této meze při současném zkrácení resynchronizačního času a zajištění minimálního napájení jalovým proudem při poruše. Napájení jalovým proudem a resynchronizace musí probíhat tak, aby výroba splňovala vhodnou formou požadavky sítě v přípojném bodě.

Pokud při projetí poruchy dojde k nestabilitě nějakého generátoru nebo náběhu nějaké ochrany generátoru, je dovoleno po dohodě s provozovatelem sítě krátkodobé odpojení výroby (KOV) od sítě. Resynchronizace musí

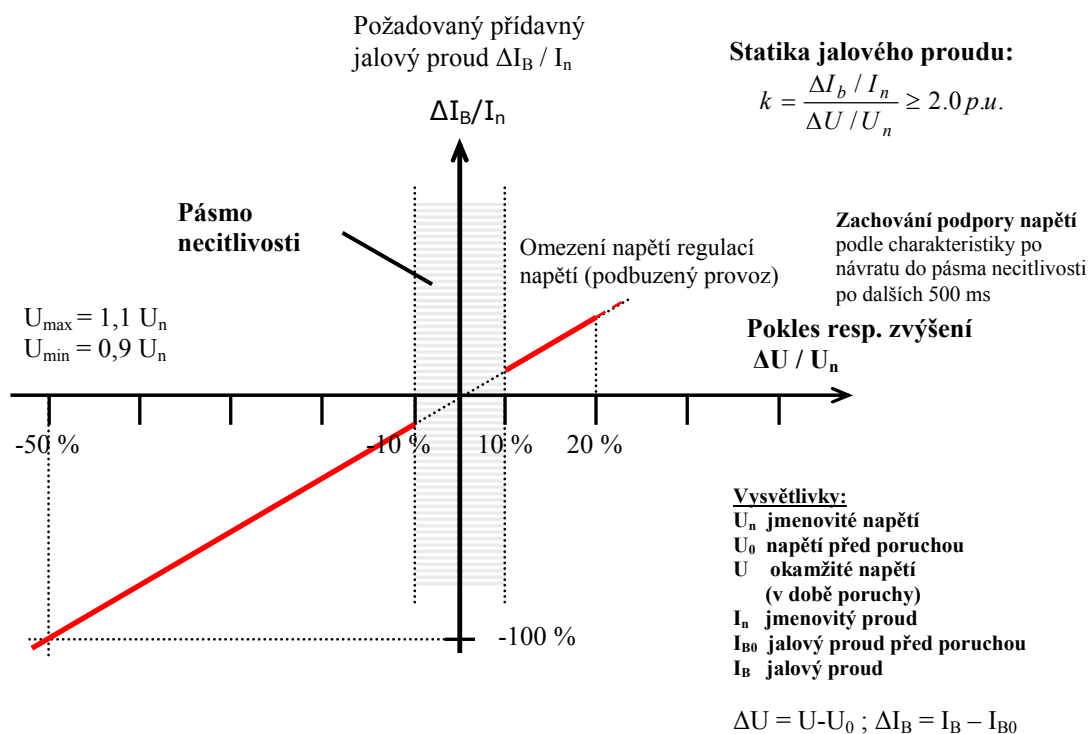


následovat nejpozději do 2 s po začátku krátkodobého odpojení. Dodávka činného výkonu musí růst na původní hodnotu minimálně s gradientem 10 % jmenovitého výkonu generátoru za sekundu

(15) Pod mezí 2 v obr. 2 je KOV od sítě vždy dovoleno. Přitom jsou ve výjimečných případech po dohodě v PLDS možné resynchronizační časy větší než 2 s a nárůst činného výkonu po vypnutí poruchy menší než 10 %/s min.

(16) Všechna výrobní zařízení, která se v průběhu poruchy neodpojí od sítě, musí ihned po vypnutí poruchy dodávat činný výkon do sítě a růst s gradientem minimálně 20% jmenovitého výkonu za sekundu na původní hodnotu.

(17) Výrobní musí při poklesu napětí podporovat napětí v síti přidavným jalovým proudem. K tomu je zapotřebí při napěťovém poklesu větším než 10 % efektivního napětí generátoru aktivovat regulaci napětí podle obr. 3. Tato regulace napětí musí zajistit jalový proud na straně nižšího napětí transformátoru zdroje s příspěvkem minimálně 2 % jmenovitého proudu na procento poklesu napětí. Zařízení musí být schopné dodávat do sítě požadovaný jalový proud v průběhu 20 ms (doba regulační odezvy). V případě potřeby musí být možná dodávka jalového proudu minimálně 100 % jmenovitého proudu.



Obr. 3 Princip podpory napětí při poruchách v síti výrobny s obnovitelnými zdroji

(18) Po návratu napětí do pásma necitlivosti musí regulace napětí zůstat zachována podle zadané charakteristiky po dalších 500 ms.

(19) Při příliš velké vzdálenosti generátorů výrobní od přípojného bodu, které by vedly k neúčinnosti regulace napětí, bude PLDS požadováno měření poklesů napětí v přípojném bodě a regulace napětí závislá na této měřené hodnotě.

## 10.6 VÝJIMKY PRO VÝROBNY S OBNOVITELNÝMI ZDROJI

(1) Výrobní s obnovitelnými zdroji mohou být zproštěny povinností primární regulace.

(2) Podle schopností konvenčních výrobních zařízení při vzniku náhlé výkonové nerovnováhy v důsledku rozdělení sítě, vytvoření ostrovů a k zajištění obnovy provozu, musí výrobní s obnovitelnými zdroji užívat takové řídicí a regulační charakteristiky, které odpovídají současnému stavu techniky.

## 11 ZPĚTNÉ VLIVY NA NAPÁJECÍ SÍŤ

Aby nebyla rušena zařízení dalších odběratelů a provozovaná zařízení PLDS, je zapotřebí omezit zpětné vlivy místních výroben. Pro posouzení je třeba vycházet ze zásad pro posuzování zpětných vlivů a jejich přípustných mezí [8], [9], [10].

Bez další kontroly zpětných vlivů mohou být výrobní připojeny, pokud poměr zkratového výkonu sítě  $S_{KV}$  ke jmenovitému výkonu celého zařízení  $S_{rA}$  je větší než 500.

Pokud výrobce nechá své zařízení ověřit v uznávaném institutu, pak lze do posuzování připojovacích podmínek zahrnout příznivější činitel  $S_{KV}/S_{rG}$  (<500).

Pro individuální posouzení připojení jedné nebo více vlastních výroben v jednom společném napájecím bodu je třeba vycházet z následujících mezních podmínek:

### 11.1 ZMĚNA NAPĚTÍ

**Změna napětí**  $\Delta U \leq 3 \% U_n$  (pro společný napájecí bod v síti nn)  
 $\Delta U \leq 2 \% U_n$  (pro společný napájecí bod v síti vn a 110 kV- viz též část 10).

Tyto hodnoty platí za předpokladu dodržení mezí napětí podle [3].

#### Flikr

##### DLOUHODOBÝ FLIKR

Pro posouzení jedné nebo více výroben v jednom předávacím místě je zapotřebí se zřetelem na kolísání napětí vyvolávající flikr dodržet ve společném napájecím bodě nn a vn mezní hodnotu

$$P_{lt} \leq 0,46. \quad (7)$$

ve společném napájecím bodě 110 kV mezní hodnotu

$$P_{lt} \leq 0,37. \quad (8)$$

Dlouhodobá míra flikru  $P_{lt}$  jednoho zdroje může být určena pomocí činitele flikru  $c$  jako

$$P_{lt} = c \cdot \frac{S_{nE}}{S_{KV}}, \quad (18)$$

$S_{nE}$  je jmenovitý výkon zařízení .

Pokud je hodnota vypočtená podle předchozí rovnice větší než 0,46, je možné do výpočtu zahrnout fázové úhly a počítat podle následujícího vztahu

$$P_{lt} = c \cdot \frac{S_{nE}}{S_{KV}} |\cos(\psi_{KV} + \varphi_i)|. \quad (19)$$

*Pozn.: Je-li ve zkušebním protokolu zařízení vypočítána hodnota činitele flikru  $c$  pro úhel impedance sítě  $\psi$  a tím je udána jen hodnota  $c_{\psi}$ , použijte se tato hodnota flikru. Přitom je však třeba vzít v úvahu, že v tomto případě se už kosinový člen nerespektuje, event. se dosazuje roven 1.*

U výrobní s více jednotlivými zařízeními je zapotřebí vypočítat  $P_{lt}$  pro každé zvlášť a výslednou hodnotu pro flikr ve společném napájecím bodě určit podle následujícího vztahu

$$P_{ltres} = \sqrt{\sum_i P_{lti}^2}. \quad (20)$$

U zařízení s n stejnými jednotkami je výsledný činitel pro flickr

$$P_{ltres} = \sqrt{n} \cdot P_{lt} = \sqrt{n} \cdot c \cdot \frac{S_{nE}}{S_{kV}}. \quad (21)$$

## 11.2 PROUDY HARMONICKÝCH

Harmonické vznikají především u zařízení se střídači nebo měniči frekvence. Harmonické proudy emitované těmito zařízeními musí udat výrobce, např. zprávou o typové zkoušce.

### 11.2.1 VÝROBNY V SÍTI NN

Pokud výroby splňují požadavky na velikosti emise harmonických proudů ( $I_v$ ) podle [23] třída A (tabulka 1), resp. [24] (tabulka 2 a 3), lze považovat vliv emitovaných harmonických proudů na síť LDS za přípustný. Pokud nejsou meze v těchto normách dodrženy, je možné pro posouzení připojitelnosti bez přidavných opatření použít následující jednoduchá kritéria:

$$\text{Přípustný proud } I_{vnn} = \text{vztažný proud } i_v \frac{S_{kV}}{\sin \psi_{kV}}. \quad (22)$$

vztažný proud  $i_v$  je uveden v TAB.4.

$\sin \psi_{kV} = X_k/Z_k$  ( $\cong 1$ , když je předávací místo blízko transformátoru vn/nn).

TAB. 4

Řád harmonických $v, \mu$	Přípustný vztažný proud $i_{v, \mu}$ [A/MVA]
3	3
5	1,5
7	1
9	0,7
11	0,5
13	0,4
17	0,3
19	0,25
23	0,2
25	0,15
$25 < v < 40$	$0,15 \cdot 25/v$
$\mu < 40^a$	$0,15 \cdot 25/v$
sudé	$1,5/v$
$\mu < 40$	$1,5/v$
$42 < \mu, v < 178^b$	$4,5/v$

a liché.

b Celočíslné a neceločíslné v pásmu šířky 200 Hz od střední frekvence □

Měření podle ČSN EN 61000-4-7

Tento výpočetní postup nemůže být použit, pokud je společný napájecí bod v síti vn (např. větrná elektrárna).

### 11.2.2 VÝROBNY V SÍTI VN

Pro pouze jediné předávací místo v síti vn lze určit celkové v tomto bodě přípustné harmonické proudy ze vztažných proudů  $i_{v\ p\ ř}$  z TAB.5, násobených zkratovým výkonem ve společném napájecím bodu

$$I_{v\ p\ ř} = i_{v\ p\ ř} \cdot S_{kV} \cdot \quad (23)$$

Pokud je ve společném napájecím bodu připojeno několik zařízení, pak se určí harmonické proudy přípustné pro jednotlivá zařízení násobením poměru zdánlivého výkonu zařízení  $S_A$  k celkovému připojitelnému nebo plánovanému výkonu  $S_{AV}$  ve společném napájecím bodu

$$I_{v\ p\ ř} = I_{v\ p\ ř} \cdot \frac{S_A}{S_{AV}} = i_{v\ p\ ř} \cdot S_{kV} \cdot \frac{S_A}{S_{AV}} \cdot \quad (24)$$

U zařízení sestávajících z jednotek stejného typu lze za  $S_A$  dosadit  $\Sigma S_{nE}$ . U zařízení z nestejných typů jde pouze o odhad.

Celkově přípustné harmonické proudy pro síť vn, vztažené na zkratový výkon, které jsou vyvolány zařízením přímo připojeným do této sítě, jsou uvedeny v TAB. 5.

Pro harmonické s řady násobků tří platí hodnoty v TAB.5 pro nejbližší řád, a to pouze, pokud se nulová složka proudů z výroby neuzavírá do sítě.

TAB. 5

Řád harmonické $\mu, \nu$	Přípustný vztažný proud harmonických		
	síť 10 kV	$i_{\mu, \nu \text{ p}\ ř}$ [A/MVA] síť 22 kV	síť 35 kV
5	0,115	0,058	0,033
7	0,082	0,041	0,023
11	0,052	0,026	0,015
13	0,038	0,019	0,011
17	0,022	0,011	0,006
19	0,016	0,009	0,005
23	0,012	0,006	0,003
25	0,01	0,005	0,003
>25 nebo sudé	0,06/ $\nu$	0,03/ $\nu$	0,017/ $\nu$
$\mu < 40$	0,06/ $\mu$	0,03/ $\mu$	0,017/ $\mu$
$\mu > 40$	0,16/ $\mu$	0,09/ $\mu$	0,046/ $\mu$

Pro sčítání proudů harmonických, pocházejících jak od různých odběratelů, tak i výroben platí následující pravidla

- usměrňovače řízené sítí (6- nebo 12 pulzní)

Harmonické typické pro usměrňovače (řádu 5., 7., 11., 13., atd.) i pro netypické nízkých řádů ( $\nu < 7$ ) se sčítají aritmeticky

$$I_{\nu} = \sum_{i=1}^n I_{\nu i} \quad (9)$$

Pro netypické harmonické vyšších řádů ( $\nu > 7$ ) je celkový harmonický proud určitého řádu roven odmocnině ze součtu kvadrátů harmonických proudů tohoto řádu

$$I_v = \sqrt{\sum_{i=1}^n I_{vi}^2} \quad (26)$$

- pulsně modulované střídače

Pro řád  $\mu$ , který v zásadě není celočíselný, ale pro hodnoty  $\mu > 11$  také obsahuje celočíselné hodnoty, je celkový proud rovný odmocnině ze součtu kvadrátů pro jednotlivá zařízení

$$I_\mu = \sqrt{\sum_{i=1}^n I_{\mu i}^2} \quad (27)$$

Pokud se vyskytují u těchto střídačů netypické harmonické proudy řádu  $\mu < 11$ , pak se tyto sčítají aritmeticky.

Jsou-li překročeny přípustné hodnoty harmonických proudů (nebo přípustné proudy meziharmonických), pak jsou zapotřebí podrobnější posouzení. Přitom je třeba mít na paměti, že hodnoty přípustných harmonických proudů jsou voleny tak, aby platily i při vyšších frekvencích pro induktivní impedanci sítě, tj. např. pro čisté venkovní sítě. V sítích s významným podílem kabelů je ale síťová impedance v mnoha případech nižší, takže mohou být přípustné vyšší proudy harmonických. Předpokladem je výpočet a posouzení napětí harmonických ve společném napájecím bodu při uvažování skutečné (frekvenčně závislé) impedance sítě ve společném napájecím bodu podle [8]. Navíc k dosavadním požadavkům je zapotřebí dodržet podmínku, že v rozsahu frekvencí 2000 Hz až 9000 Hz nepřekročí ve společném napájecím bodu napětí 0,2 %.

Je-li v síti několik předávacích míst, musí být při posuzování poměrů v jednom předávacím místě brány v úvahu též ostatní předávací místa. Podle toho jsou poměry v síti vn přípustné, pokud v každém společném napájecím bodu nepřekročí harmonické proudy emitované do sítě hodnotu

$$I_{v \text{ } p\check{r}} = i_{v \text{ } p\check{r}} \cdot S_{kv} \cdot \frac{S_{AV}}{S_s} \quad (28)$$

kde  $S_{AV}$  je součet napájecích zdánlivých výkonů všech zařízení v daném společném napájecím bodě a  $S_s$  je celkový výkon, pro který je síť navržena.

Pokud podle tohoto výpočtu dojde k překročení přípustných harmonických proudů, pak v zásadě připojení není možné, pokud podrobnější výpočet neprokáže, že přípustné hladiny harmonických napětí v síti nejsou překročeny.

Pro jiná síťová napětí, než jaká jsou udána v TAB. 2, lze přepočítat vztažné harmonické proudy z hodnot v této tabulce (nepřímo úměrně k napětí).

Pokud jsou překročeny přípustné proudy harmonických, pak je zapotřebí provést podrobnější výpočet harmonických (viz část 16 - Vysvětlivky).

### 11.2.3 VÝROBNY V SÍTI 110 KV

Pro tyto sítě udává následující tabulka celkově dovolené proudy harmonických pro zařízení připojená do jedné transformovny nebo do jednoho vedení 110 kV. Tyto hodnoty převzaté z [18] se vztahují ke zkratovému výkonu v předávacím místě výroby.

TAB. 6

Řád $\nu, \mu$	Přípustný vztažný proud harmonických $i_{\nu, \mu \text{ zul}}$ v A/GVA
5	2,6
7	3,75
11	2,4
13	1,6
17	0,92

19	0,70
23	0,46
25	0,32
> 25 nebo sudé	5,25 / $\nu$
$\mu < 40$	5,25 / $\mu$
$\mu > 40^6$	16 / $\mu$

Pozn.: Pro harmonické řádu násobku tří se mohou vzít za základ hodnoty pro nejbližší vyšší řád

Přípustné proudy harmonických jednoho výrobního zařízení se získají pak pro harmonické do řádu 13 takto:

$$I_{V\text{zul}} = i_{V,\mu\text{zul}} \cdot S_{kV} \cdot \frac{S_A}{S_0} \quad (29)$$

pro harmonické řádů vyšších než 13 a pro meziharmonické:

$$I_{V,\mu\text{zul}} = i_{V,\mu\text{zul}} \cdot S_{kV} \cdot \sqrt{\frac{S_A}{S_0}} \quad (30)$$

kde

- $I_{V,\mu\text{zul}}$  přípustný proud harmonické výrobního zařízení
- $i_{V,\mu\text{zul}}$  přípustný vztahný proud harmonické podle TAB. 6
- $S_{kV}$  zkratový výkon v přípojném bodě
- $S_A$  přípojný výkon výrobního zařízení
- $S_0$  referenční výkon.

Proudy harmonických a meziharmonických řádů vyšších než 13 se nemusí respektovat, když je výkon největšího dodávajícího měniče menší než 1/100 zkratového výkonu sítě v přípojném bodě.

Je-li výrobní zařízení připojeno k úseku vedení mezi dvěma transformovny, dosazuje se za referenční výkon  $S_0$  tepelný mezní výkon tohoto úseku vedení. Při připojení výrobního zařízení přímo nebo přes zákazníkovo vedení k transformovně se za  $S_0$  dosazuje maximálně k transformovně připojitelný vyráběný výkon.

Dodržení přípustných proudů zpětných vlivů podle rovnic (27) a (28) lze prokázat měřením celkového proudu v předávacím místě nebo výpočtem z proudů připojených jednotlivých zařízení.

Měření proudů harmonických a meziharmonických se musí provádět podle ČSN EN 61000-4-7 ed.2.

Proudy harmonických, přiváděné zkrasleným napětím sítě do výrobního zařízení (např. do obvodů filtru), se výrobnímu zařízení nepřipočítávají.

### 11.3 OVLIVNĚNÍ ZAŘÍZENÍ HDO

Zařízení hromadného dálkového ovládní (HDO) jsou obvykle provozována s frekvencemi v rozmezí 183,3 až 283,3 Hz. Místně použitou frekvenci HDO je zapotřebí zjistit u PDS. Vysílací úroveň je obvykle 1,6 % až 2,5 %  $U_n$ .

Ovlivnění zařízení HDO způsobují převážně výroby a zařízení pro kompenzaci účinníku (KZ).

<sup>6</sup> Celočíslné nebo neceločíslné v pásmu 200 Hz

Výrobní případně KZ připojené do přípojnice do níž se vysílá signál HDO ovlivňují přidavným zatížením vysílače HDO, které plyne z:

- vlastního zařízení výrobní
- zvýšeného zatížením sítě, které je v důsledku výroby k síti připojeno.

V těchto případech se posuzuje vliv výrobní na zatížení příslušného vysílače HDO. Vychází se z informace o jeho zatížení, kterou poskytne **PDS**. Pokud je toto blízké maximu, je připojení bez opatření nepřijatelné. Pokud tomu tak není, je přípustné následující zvýšení zatížení vysílače:

- do 5A u vysílače do 110 kV
- do 2A u vysílače do vn.

Výrobní (případně KZ) připojované k síti mimo přípojnic, do níž se vysílá signál HDO smí způsobit snížení úrovně signálu HDO maximálně o 5% za předpokladu, že i po tomto snížení bude dodržena minimální přípustná úroveň signálu HDO určená týdenním měřením. Tato úroveň musí být zaručena i při mimořádných zapojeních sítí.

Pro frekvence 183 – 283,3 Hz platí následující minimální úrovně signálu HDO:

nn 150%  $U_f$ , vn 190%  $U_f$ , 110 kV 200%  $U_f$ ,

kde  $U_f$  je náběhové napětí přijímače, které obvykle bývá v rozmezí 0,8 – 0,9 %  $U_n$  [14].

Žádost o připojení musí z hlediska HDO obsahovat:

- Výpočet vlivu na vysílač event. na signál HDO[14].
- Výsledky týdenního měření úrovně signálu HDO v příjinném bodě (viz část 6 přílohy 3)
- Úrovně rušivých napětí emitovaných do sítě na frekvenci HDO, nebo v její blízkosti

Nepřípustným změnám hladiny signálu HDO v příjinném bodu, je obecně zapotřebí zamezit odpovídajícími technickými opatřeními, zpravidla hradícími členy. Jejich technické parametry musí být odsouhlaseny **PDS**.

Podrobnosti jsou v [14].

Při posuzování poklesů hladiny signálu HDO způsobeného výrobními je zapotřebí uvažovat následující hlediska:

- Zdroje připojené k síti statickými střídači bez filtrů zpravidla nezpůsobují významné snížení hladiny signálu HDO. Pokud jsou vybaveny filtry nebo kompenzačními kondenzátory, pak je zapotřebí přezkoušet sériovou rezonanci s reaktancí nakrátko transformátoru výrobní.
- Zdroje, jejichž synchronní nebo asynchronní generátory jsou připojeny do sítě přes transformátor, vyvolávají pokles signálu HDO, který závisí na reaktanci generátoru a transformátoru, frekvenci HDO a zkratovém výkonu sítě.

Kromě omezení poklesu hladiny signálu HDO nesmí být též produkována nežádoucí rušivá napětí.

Obecně platí:

- výrobní vyvolané rušivé napětí, jehož frekvence odpovídá místně použité frekvenci HDO nebo leží v její bezprostřední blízkosti, nesmí překročit 0.1 %  $U_n$
- v předchozím uvedená napětí, jejichž frekvence je o 100 Hz pod nebo nad místně použitou frekvenci HDO, nesmějí v příjinném bodu překročit 0.3 %  $U_n$ .

Výše uvedené hodnoty 0.1%  $U_n$  resp. 0.3%  $U_n$  vycházejí z předpokladu, že v síti nn nejsou připojeny více než dvě vlastní výrobní. Jinak jsou zapotřebí zvláštní výpočty [14].

Pokud vlastní výrobní nepřijatelně ovlivňuje provoz zařízení HDO, musí její provozovatel učinit opatření potřebná k jeho odstranění a to i když je ovlivnění zjištěno v pozdějším čase.

Po uvedení výrobní do provozu předloží její provozovatel **PLDS** výsledky měření impedance výrobní na frekvenci HDO. (viz část 6 přílohy 3)

Bez posouzení je možné připojit k síti výrobní, nepřesáhne-li jejich výkon v příjinném bodu a výkon v celé síťové oblasti (včetně výroben již připojených) hodnoty uvedené v TAB.7.



TAB. 7

Napěťová úroveň [kV]	Celkový výkon výrobních zařízení	
	V přípojném bodu	V síťové oblasti
0,4	5 kVA	10 kVA
VN	500kVA	1MVA
110	5 MVA	10 MVA

Poznámka:

- Celkovým výkonem vyroben v síťové oblasti se rozumí jejich výkon v uzlové oblasti 110 kV, vn, případně v síti nn.

Výrobní zařízení, která mají z hlediska impedancí na frekvenci **HDO** charakter točivých strojů (větrné výroby, kogenerace, turbogenerátory atp.) připojované k sítím vn **PLDS**, musí být od instalovaného výkonu 1MW výše paušálně vybavena hradicím členem. Výjimka je možná pouze na základě výpočtu zpracovaného v přípojovací studii a následného měření jejich vlivu na HDO.

## 12 UVEDENÍ VÝROBNY DO PROVOZU A PROVOZOVÁNÍ

### 12.1 PRVNÍ PARALELNÍ PŘIPOJENÍ VÝROBNY K SÍTI

První paralelní připojení výroby k síti je možné provést pouze na základě souhlasu PLDS.

Výrobce podává žádost o první paralelní připojení výroby k síti u PLDS (dále jen žádost).

Součástí žádosti výrobce o první paralelní připojení výroby k síti je:

- potvrzení odborné firmy realizující výstavbu výroby, že vlastní výroba je provedena, v souladu s podmínkami stanovenými uzavřenou smlouvou o připojení podle předpisů, norem a zásad uvedených v části 3, stejně jako podle PPLDS a této přílohy,
- PLDS odsouhlasená projektová dokumentace aktualizovaná podle skutečného stavu provedení výroby v jednom vyhotovení v rozsahu podle části 4.5 přílohy č. 4 PPLDS,
- zpráva o výchozí revizi elektrického zařízení výroby elektřiny a případně dalšího elektrického zařízení nově uváděného do provozu, které souvisí s uváděnou výrobnou do provozu, bez kterého nelze provést připojení výroby k síti PLDS a
- protokol o nastavení ochran, pokud není součástí zprávy o výchozí revizi,
- místní provozní předpisy.

Na základě žádosti včetně předložených podkladů a po prověření jejich úplnosti, provede PLDS ve lhůtě do 30 kalendářních dnů ode dne, kdy mu byla úplná žádost výrobce včetně všech podkladů doručena a výrobce splnil podmínky sjednané ve smlouvě o připojení, za nezbytné součinnosti zástupce výroby první paralelní připojení výroby k síti. PLDS rozhodne, zda první paralelní připojení výroby k síti proběhne za přítomnosti jeho zástupce nebo zda ho provede jím pověřená odborná firma sama bez přítomnosti zástupce PLDS. Před prvním paralelním připojením výroby k síti je zapotřebí:

- provést prohlídku zařízení,
- provést porovnání vybudovaného zařízení s projektovaným,
- zkontrolovat přístupnost a funkce spínacího místa v předávacím místě a
- zkontrolovat provedení měřicího a účtovacího zařízení podle smluvních a technických požadavků, pokud je již instalováno, případně zkontrolovat provedení přípravy pro instalaci měřicího a účtovacího zařízení podle smluvních a technických požadavků, pokud ještě instalováno není.

Dále je také při prvním paralelním připojení k síti zapotřebí:

- uskutečnit funkční zkoušky ochran podle části 8., O ochrany se ověřují buď za skutečných podmínek, nebo simulací pomocí odpovídajících zkušebních přístrojů,
- odzkoušet náběh ochran a dodržení udaných vypínacích časů pro následující provozní podmínky:
  - třífázový výpadek sítě (u sítě nn i jednofázový),
  - OZ (u zdrojů připojených do sítě vn a 110 kV),
  - odchylky frekvence (simulace zkušebním zařízením)
- u elektroměrů pro dodávku i odběr, pokud je již instalován, provést kontrolu správnosti chodu,
- pokud je výroba vybavena dálkovým ovládním, signalizací, regulací a měřením ověřit jejich funkce z příslušného rozhraní,
- zkontrolovat podmínky pro připojení podle části 10

- zkontrolovat, zda kompenzační zařízení je připojováno a odpojováno s generátorem a zda u regulačních zařízení odpovídá regulace výkonovému rozsahu.

Doporučuje se body zkoušek provádět podle seznamu.

Uvádění do provozu, se dokumentuje protokolem o splnění technických podmínek pro uvedení výroby do provozu (viz 19.3).

Ochrany mohou být **PLDS** plombovány.

Pokud není při prvním paralelním připojení možné provést měření a posouzení všech provozních stavů, může **PLDS** rozhodnout o potřebě ověřovacího provozu a délce jeho trvání. Ověřovací provoz neznamená ztrátu nároku na podporu výroby elektřiny z OZE.

## 12.2 ZKUŠEBNÍ PROVOZ

Na základě požadavku výrobce povolí **PLDS** zkušební provoz výroby. Součástí žádosti o povolení zkušebního provozu a kontroly a zkoušky při zahájení zkušebního provozu jsou totožné, jako v části 12.1.

Zkušební provoz bude časově omezen a bude povolen pouze za účelem uvedení výroby do provozu, provedení potřebných zkoušek a měření a může, na základě rozhodnutí **PLDS**, probíhat bez instalovaného fakturačního měření dodávky do **LDS**.

## 12.3 TRVALÝ PROVOZ VÝROBNY, UZAVŘENÍ PŘÍSLUŠNÝCH SMLUV

Další navazující smlouvy (výkup vyrobené el. energie, systémové služby atd.) budou uzavřeny až po uzavření smlouvy o připojení zařízení výrobce k **LDS**. Návrhy těchto navazujících smluv zašle **PLDS** výrobci do 30ti dnů po prvním paralelním připojení výroby k distribuční síti, je-li výrobce držitelem platné licence na výrobu elektřiny. Protokol o splnění technických podmínek pro uvedení výroby do provozu se souhlasnými výsledky uvedených kontrol provedených podle části 12.1 je vyžadován při uzavírání těchto smluv pouze tehdy, pokud nebyl podkladem pro uzavření smlouvy o připojení.

V případě, že **PLDS** rozhodl, že se první paralelní připojení výroby k síti uskuteční bez přítomnosti jeho zástupce, má **PLDS** možnost sám provést dodatečně kontroly a zkoušky uvedené v části 12.1, a to nejpozději ve lhůtě 90 kalendářních dnů od data prvního paralelního připojení výroby k síti, které je zdokumentováno protokolem prováděným podle části 12.1.

V případě, že **PLDS** při této dodatečné kontrole shledá nesoulad aktuálního stavu výroby se skutečnostmi uvedenými v protokolu, stanoví výrobci přiměřenou lhůtu pro odstranění zjištěných nesouladů a závad. V případě shledání vážných závad nebo nesouladů ohrožujících bezpečný a spolehlivý provoz **LDS**, může **PLDS** provést přechodné odpojení výroby od **LDS** do doby, než dojde k odstranění shledaných závad a nesouladů. Pokud k odstranění zjištěných nesouladů a závad nedojde ve stanovené lhůtě a ani v **PLDS** stanoveném náhradním termínu, může **PLDS** v souladu se smluvně sjednanými podmínkami uzavřenou smlouvu o připojení ukončit.

Zařízení potřebná pro paralelní provoz vlastní výroby se sítí **PLDS** musí výrobce udržovat neustále v bezvadném technickém stavu. Spínače, ochrany a ostatní vybavení pro dálkové řízení podle části 5.1 musí být v pravidelných lhůtách (minimálně jednou za čtyři roky) funkčně přezkoušeny odbornými pracovníky provozovatele výroby, nebo odborné firmy, Pokud přezkoušení zajišťuje provozovatel výroby vlastními pracovníky nebo pomocí odborné firmy, může **PLDS** požadovat u zkoušek přítomnost svého zástupce. Výsledek je zapotřebí dokumentovat zkušebním protokolem a na požádání předložit **PLDS**.

Tento protokol má chronologicky doložit předepsané zkoušky a být uložen u zařízení vlastní výroby. Slouží též jako důkaz řádného vedení provozu .

**PLDS** může v případě potřeby požadovat přezkoušení ochran pro oddělení od sítě, ochran vazebního spínače a ostatního vybavení pro dálkové řízení podle části 5.1. Pokud to vyžaduje provoz sítě, může **PLDS** zadat změněné nastavení pro ochrany.

Výrobce je povinen z nutných technických důvodů na žádost **PLDS** odpojit vlastní výrobu od sítě.

**PLDS** je při nebezpečí nebo poruše oprávněn k okamžitému odpojení výrobní od sítě. Odpojování výroben k provádění provozně nutných činností v síti jsou zpravidla jejich provozovateli oznamována.

Vlastní výrobní smí být - zejména po poruše zařízení **PLDS** nebo výrobce - připojena na síť **PLDS** teprve tehdy, když jsou splněny spínací podmínky podle části 10.

Pověřeným pracovníkům **PLDS** je zapotřebí umožnit v dohodě s výrobcem přístup ke spínacímu zařízení a ochranám podle částí 7 a 8.

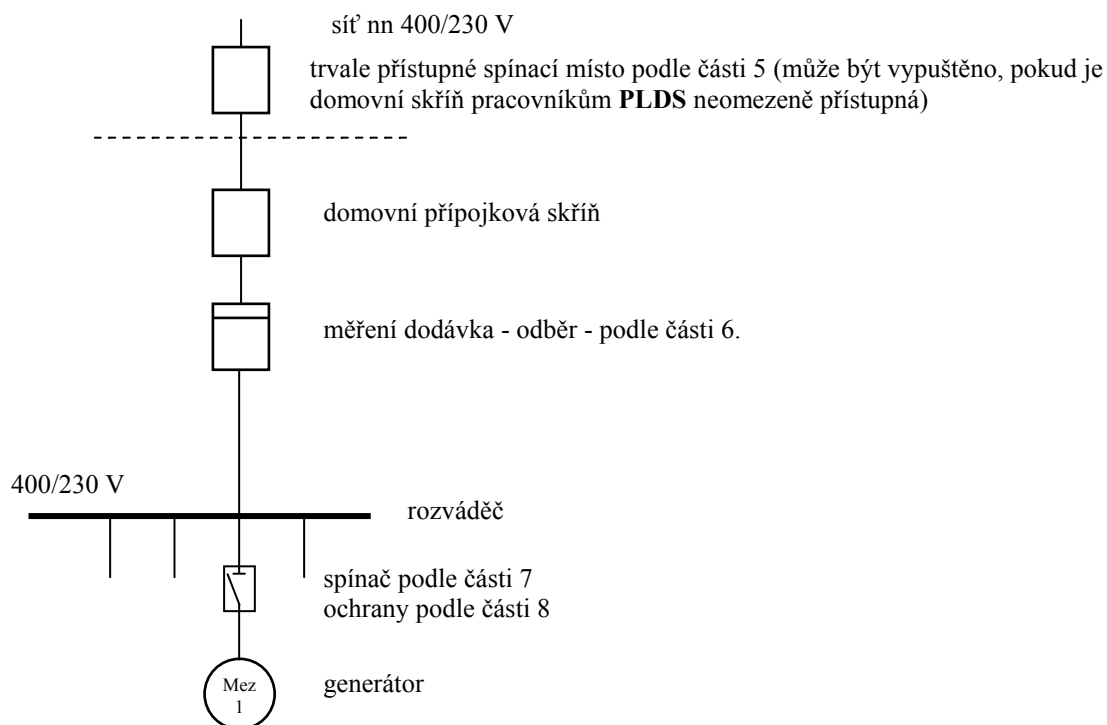
Pokud je ke spínání potřebný souhlas, pak uzavře **PLDS** s provozovatelem výrobní odpovídající (dohodu) smlouvu o provozování, ve které jsou vyjmenovány osoby oprávněné ke spínání. Do této dohody je zapotřebí zahrnout i ujednání o poruchové signalizaci, signalizaci odpojení a časech připojování zařízení vlastní výrobní.

**PLDS** vyrozumí provozovatele výrobní o podstatných změnách ve své síti, které mohou ovlivnit paralelní provoz, jako je např. zvýšení zkratového výkonu.

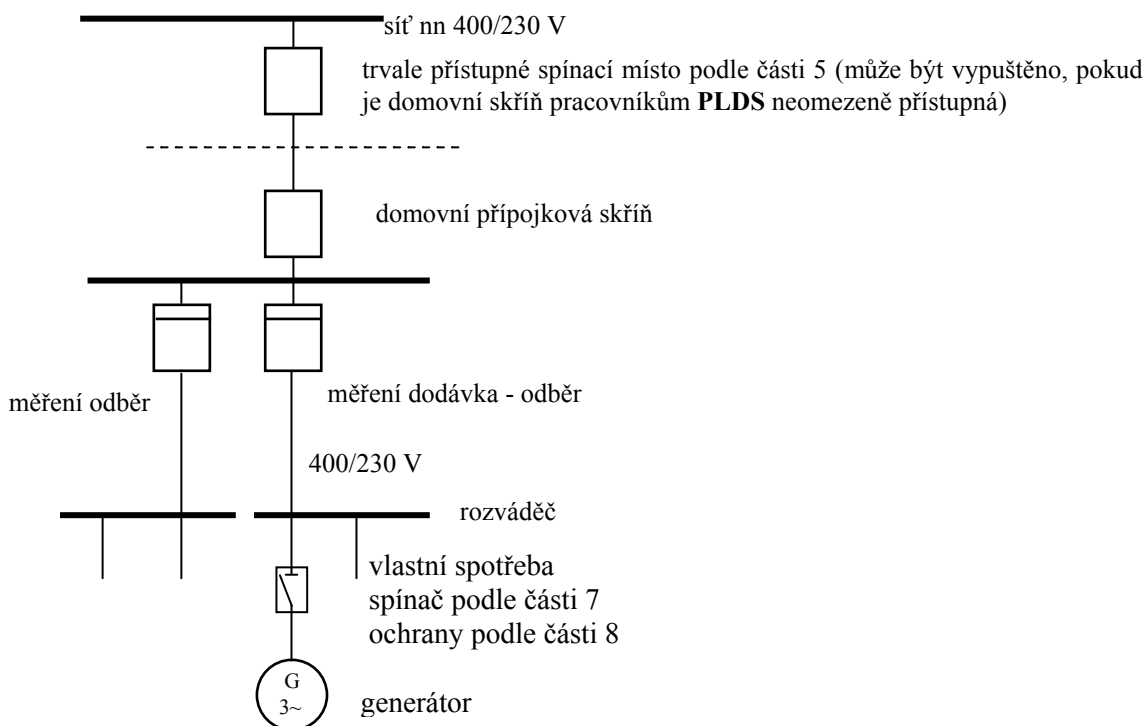
Provozovatel výrobní musí s dostatečným předstihem projednat s **PLDS** zamýšlené změny zařízení, které mohou mít vliv na paralelní provoz se sítí, jako např. zvýšení nebo snížení výkonu výrobní, výměnu ochran, změny u kompenzačního zařízení.

## 13 PŘÍKLADY PŘIPOJENÍ VÝROBEN

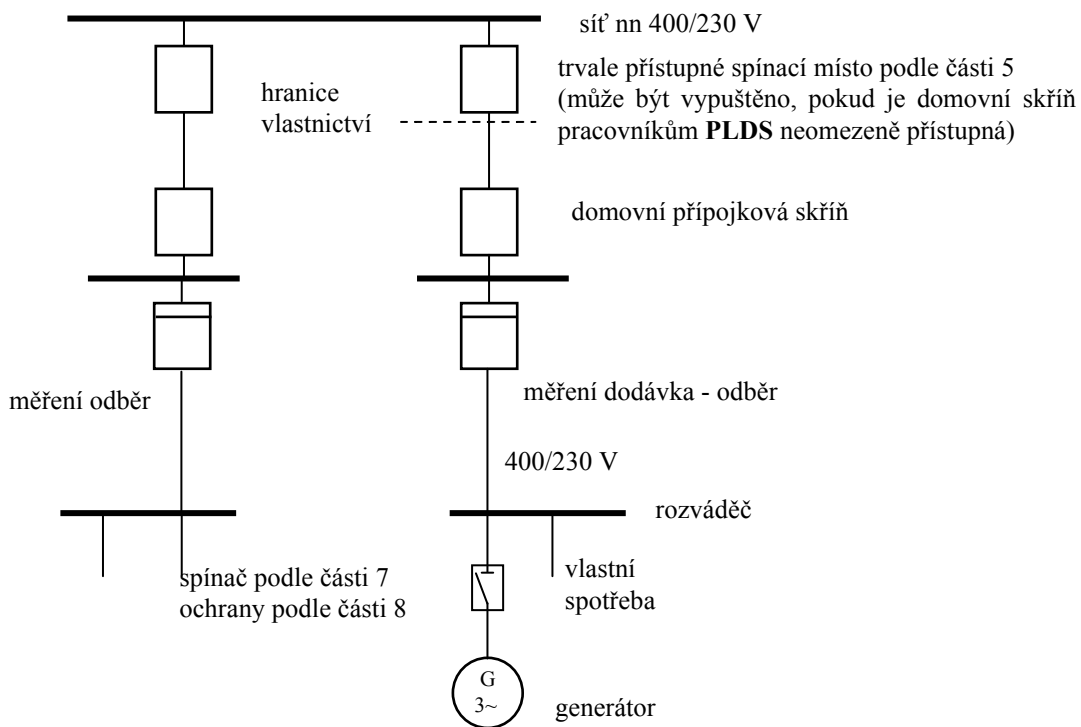
### Příklad 1 Paralelně provozovaná výrobná v síti nn bez možnosti ostrovního provozu



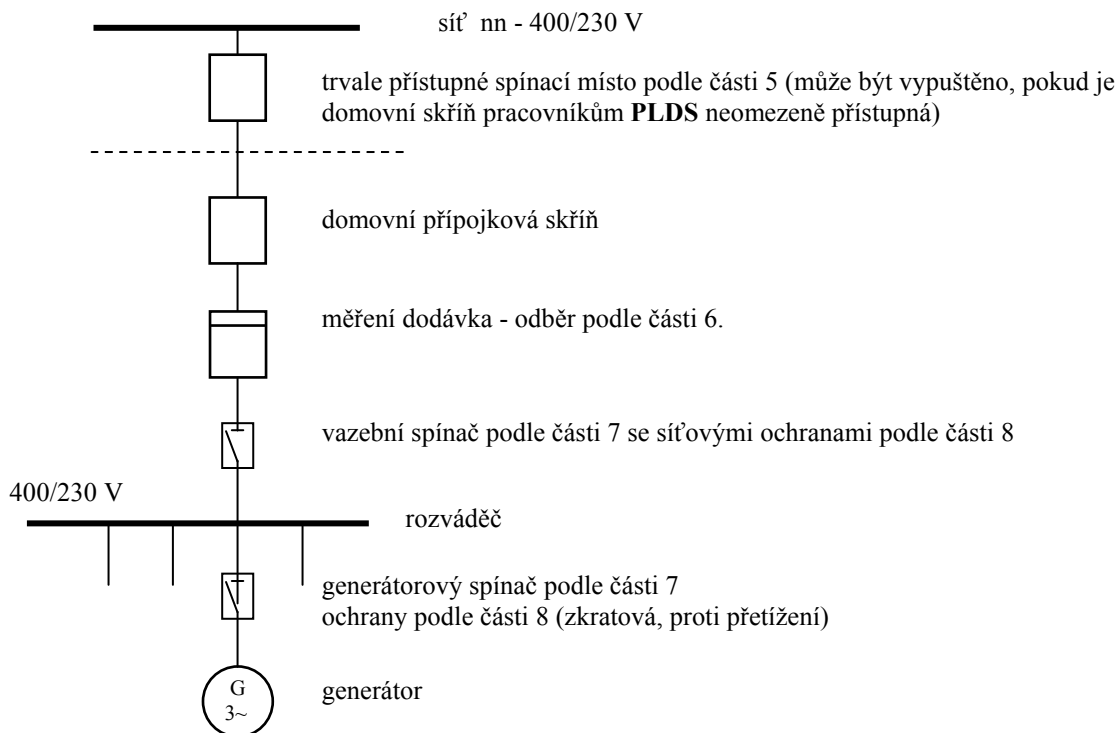
### Příklad 1a Paralelně provozovaná výrobná v síti nn bez možnosti ostrovního provozu Společné připojení, možnost vykázat výrobu a částečně ji spotřebovat. Průběhové měření.



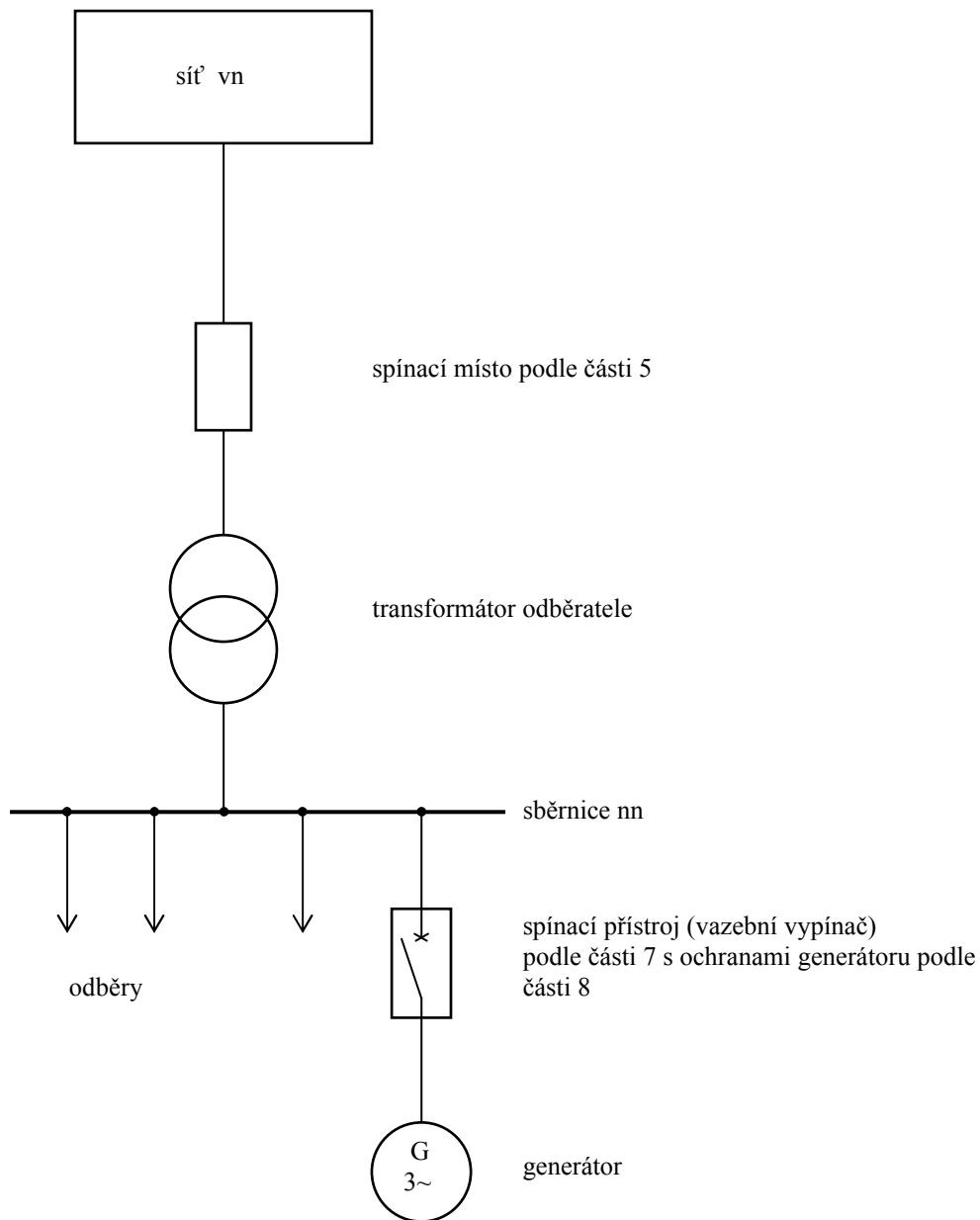
**Příklad 1b Paralelně provozovaná výrobná v síti nn bez možnosti ostrovního provozu**  
**Celá výroba bez vlastní spotřeby dodaná do LDS**  
**Rozšíření stávajícího odběru o výrobu**



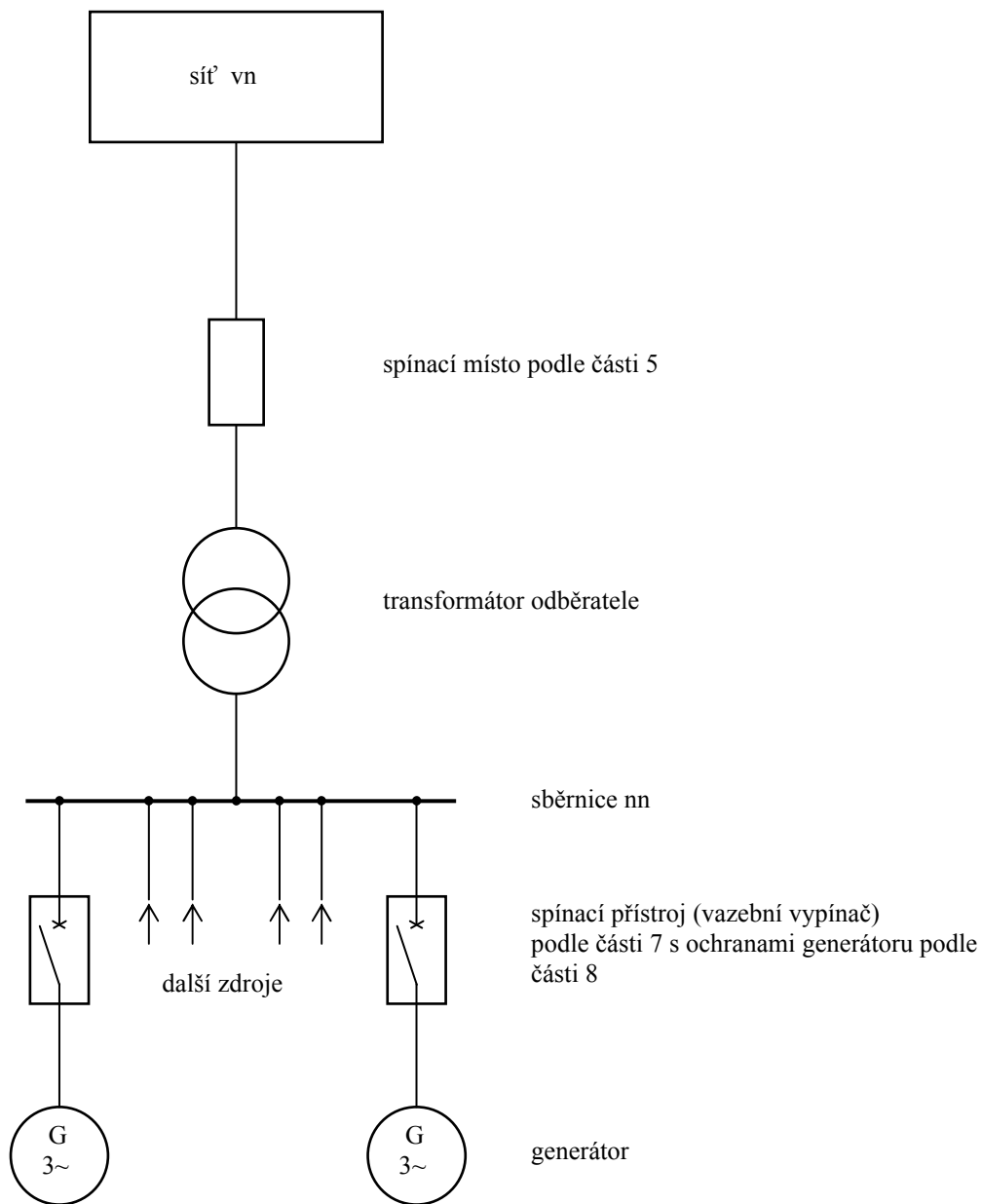
**Příklad 2 Paralelně provozovaná výrobná v síti nn s možností ostrovního provozu**



**Příklad 3 Jedna vlastní výrobná v paralelním provozu se sítí bez možnosti ostrovního provozu**

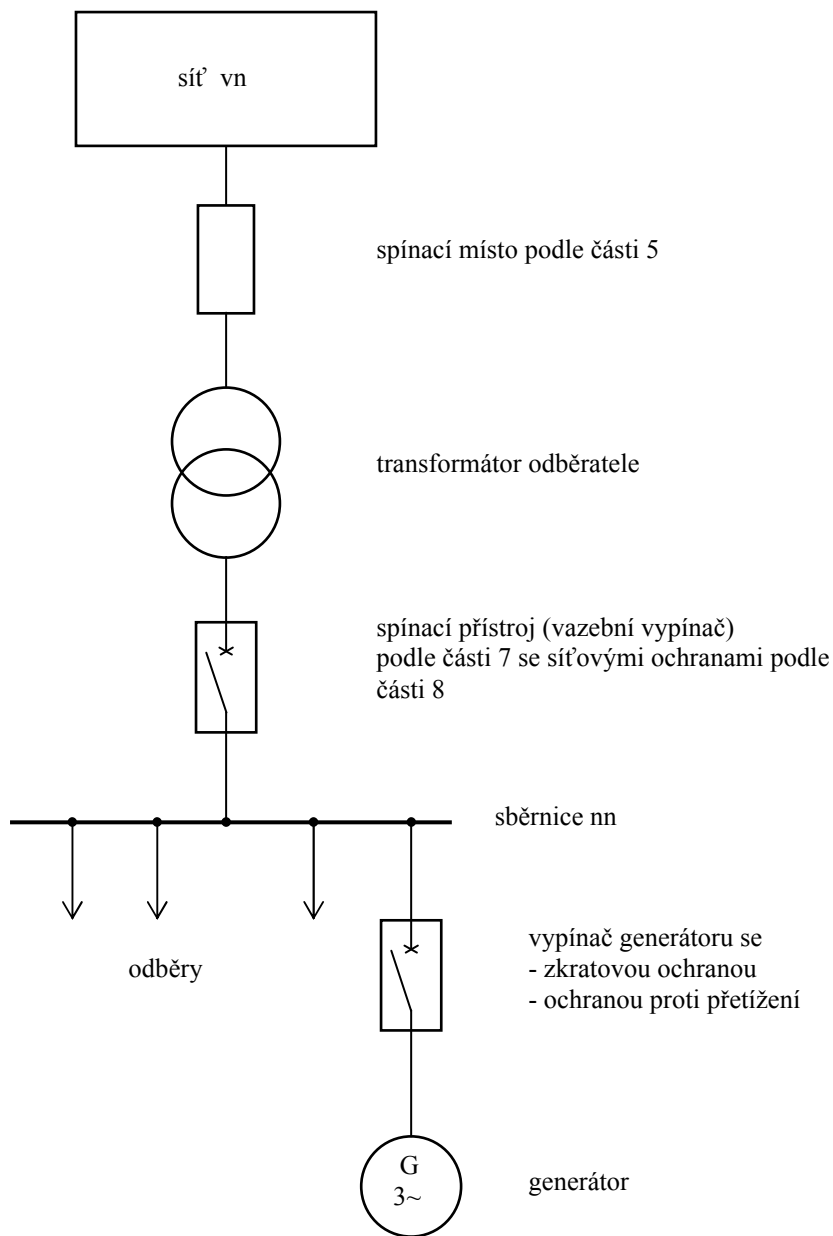


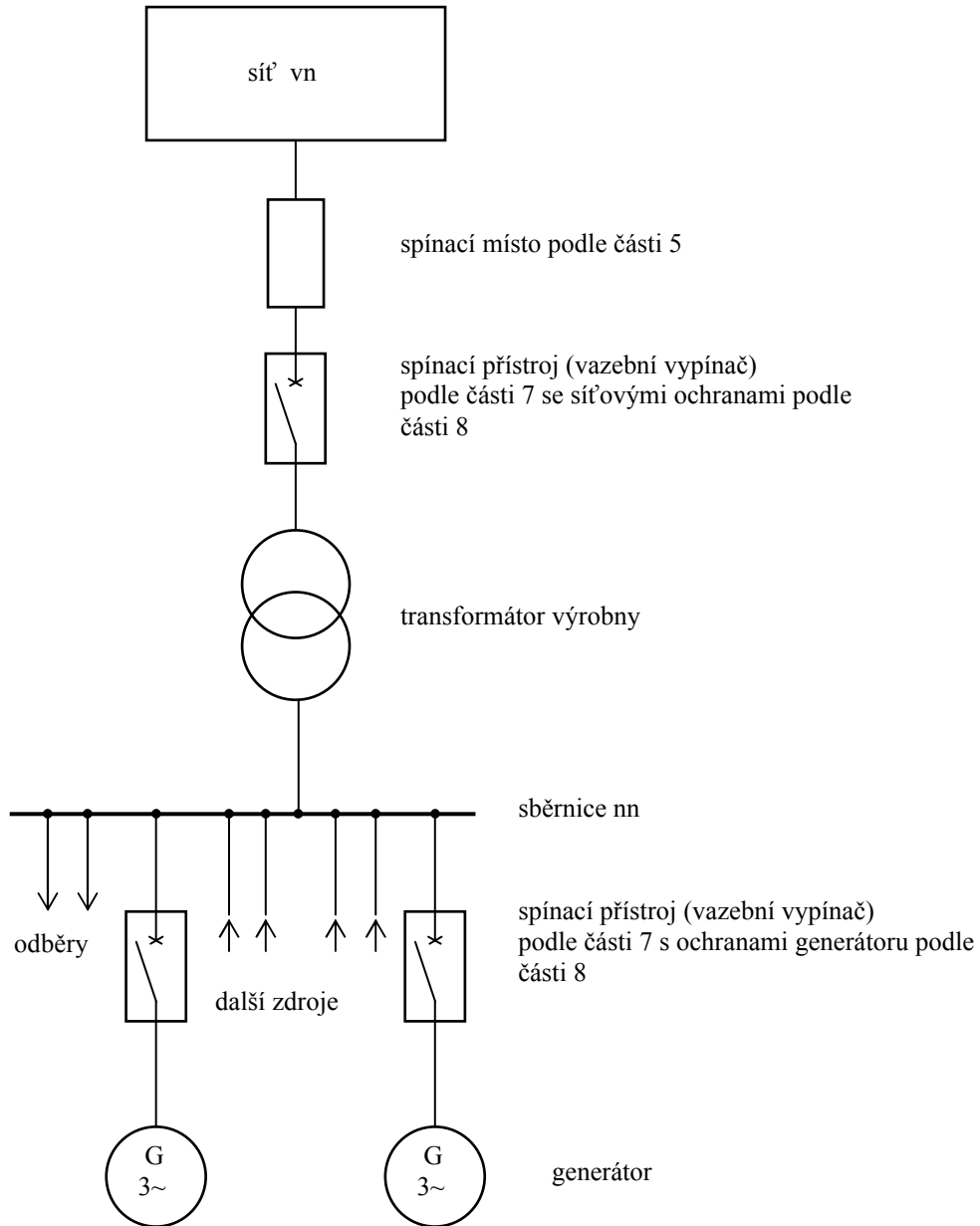
**Příklad 4** Výrobna s více generátory v paralelním provozu se sítí bez možnosti ostrovního provozu.

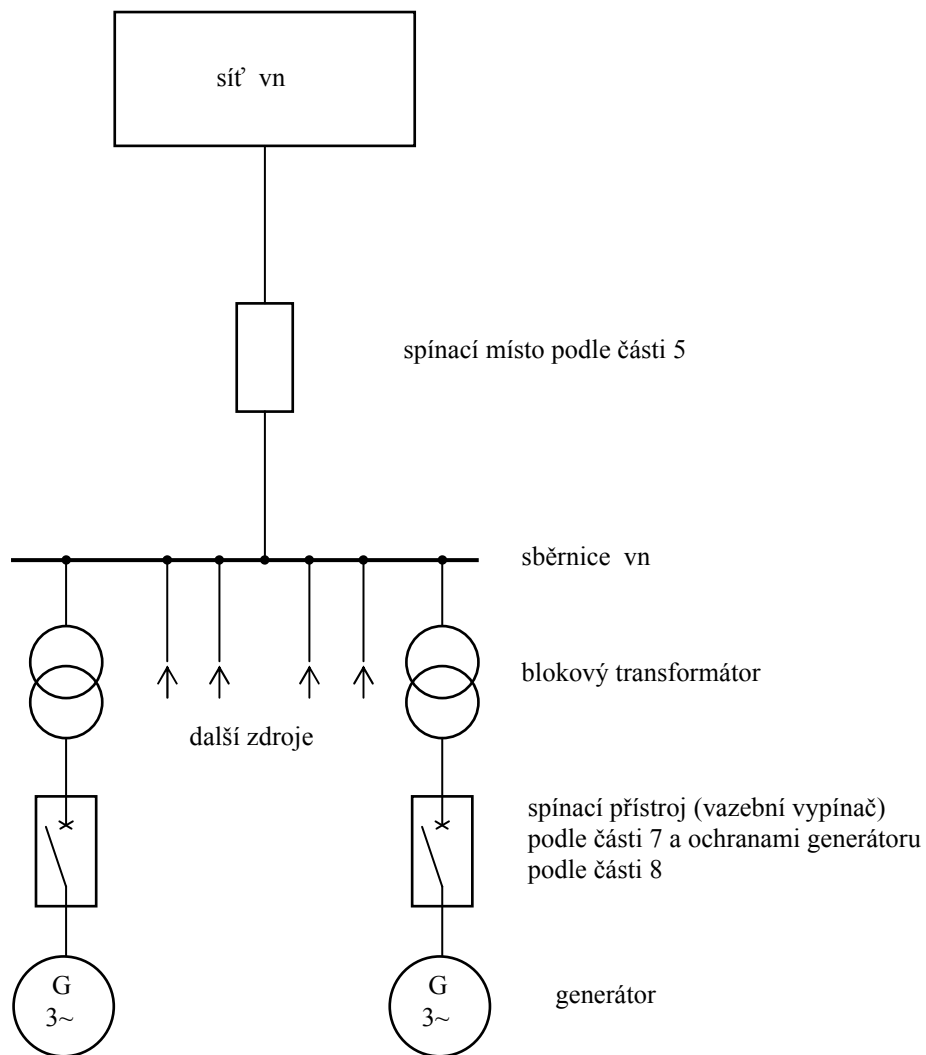




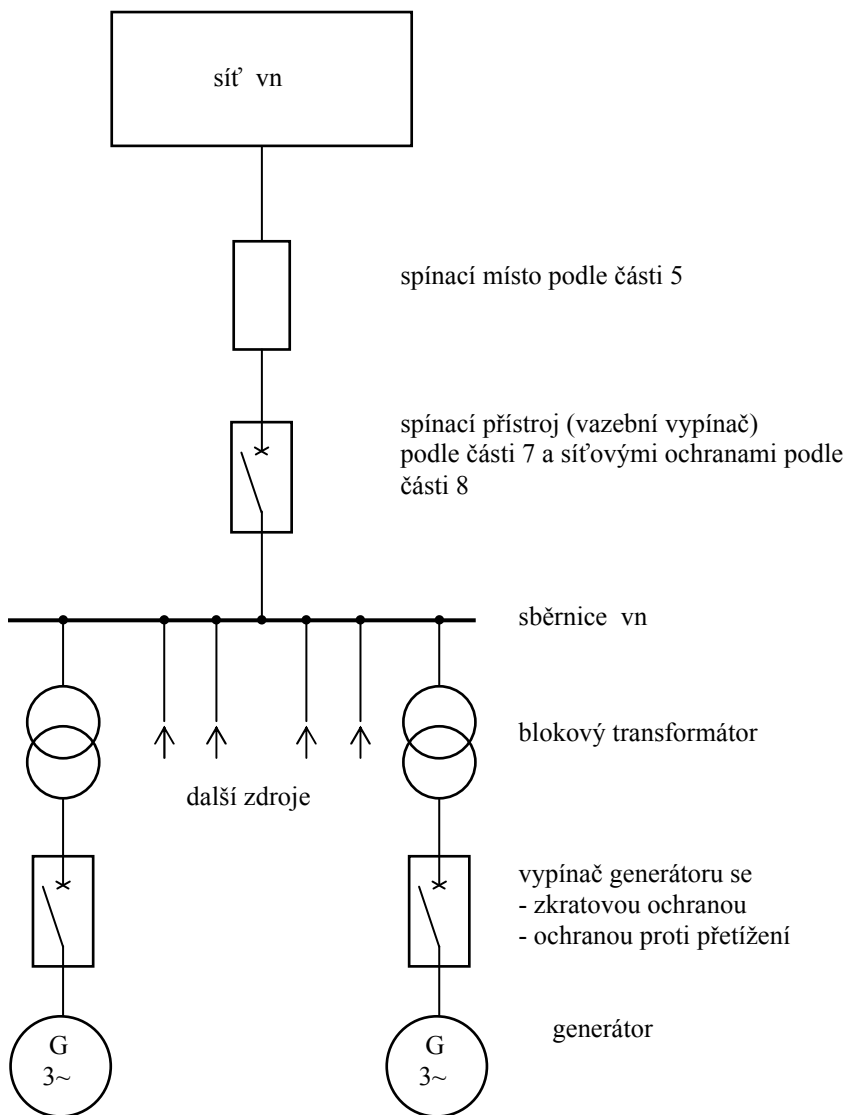
**Příklad 5 Vlastní výrobn v paralelním provozu se sítí s možností ostrovního provozu**



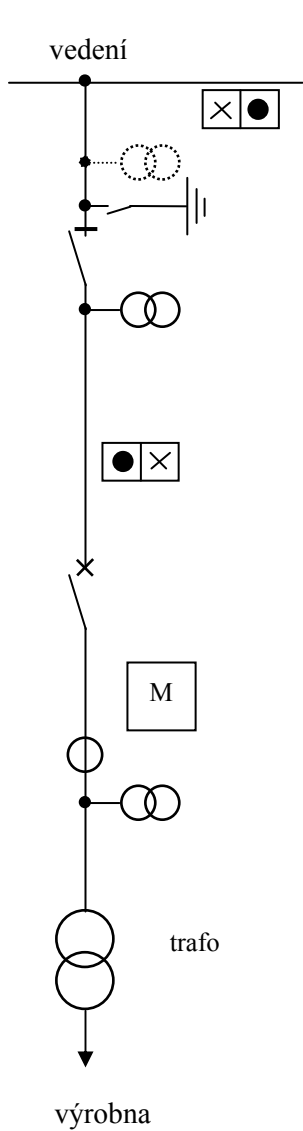
**Příklad 6 Výrobna s více generátory v paralelním provozu se sítí s možností ostrovního provozu**

**Příklad 7 Výrobna s více generátory v paralelním provozu se sběrnici vn a decentralizovanými vypínači s ochranami**

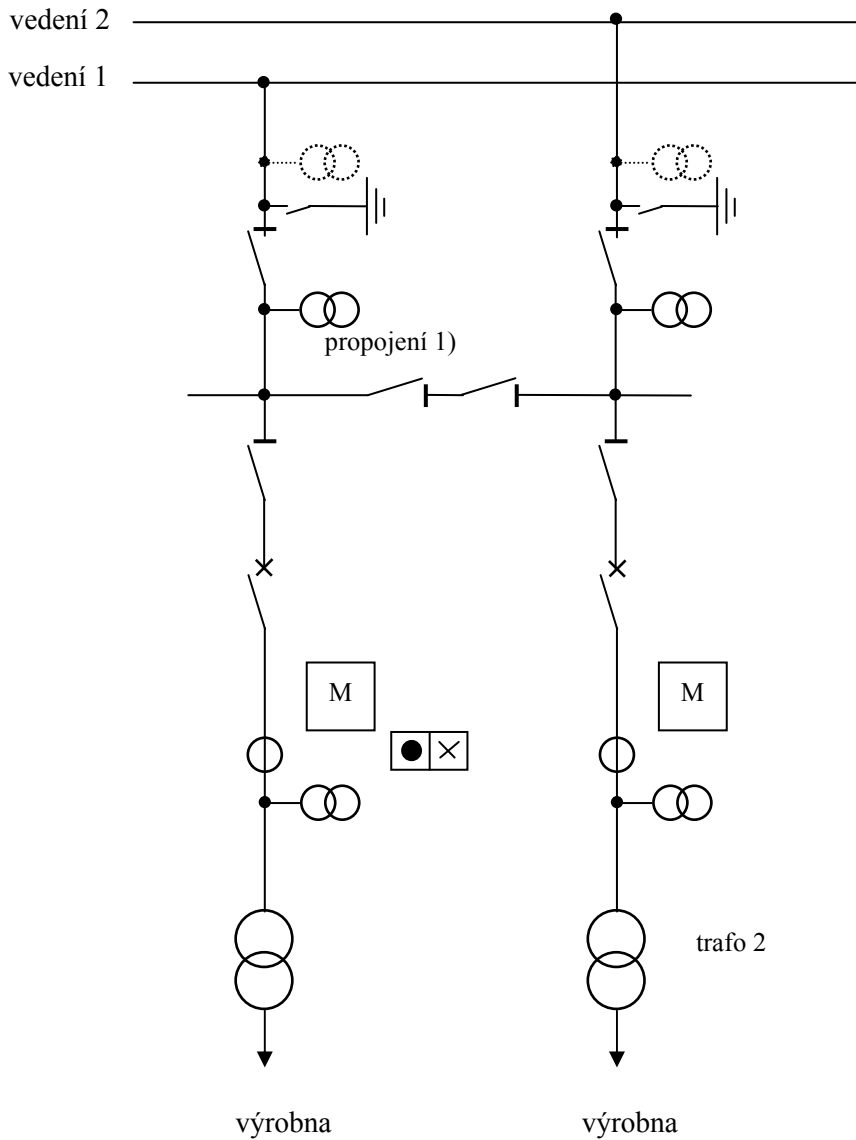
**Příklad 8 Výrobna s více generátory v paralelním provozu se sítí bez možnosti ostrovního provozu, se sběrnici vn a centrálním vypínačem s ochranami**



**Příklad 9** Připojení výroben jednoduchým T odbočením k vedení 110 kV



**Příklad 10** Připojení výroben dvojitým T odbočením k vedení 110 kV



M - fakturační měření

1) Blokování propojení obou systémů vedení



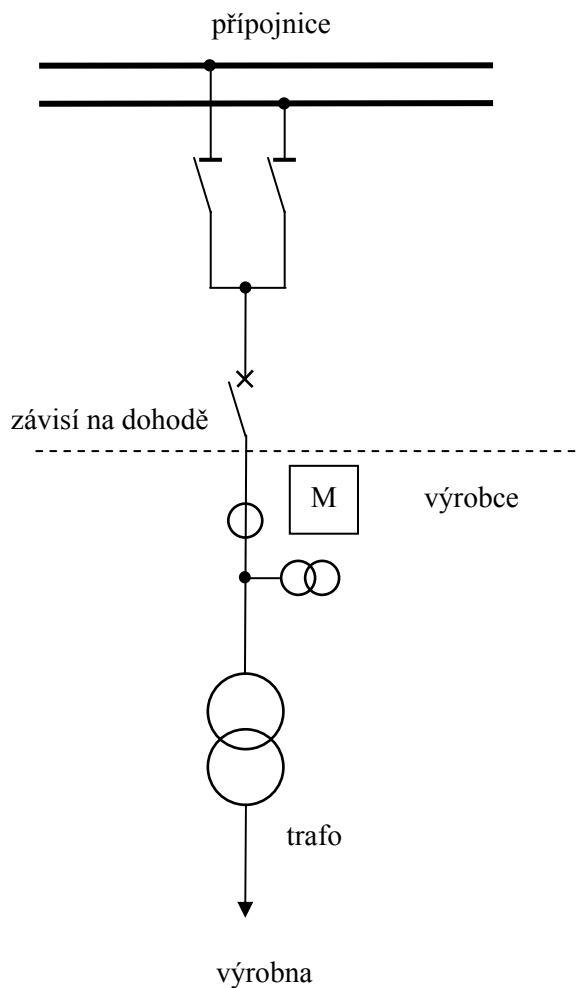
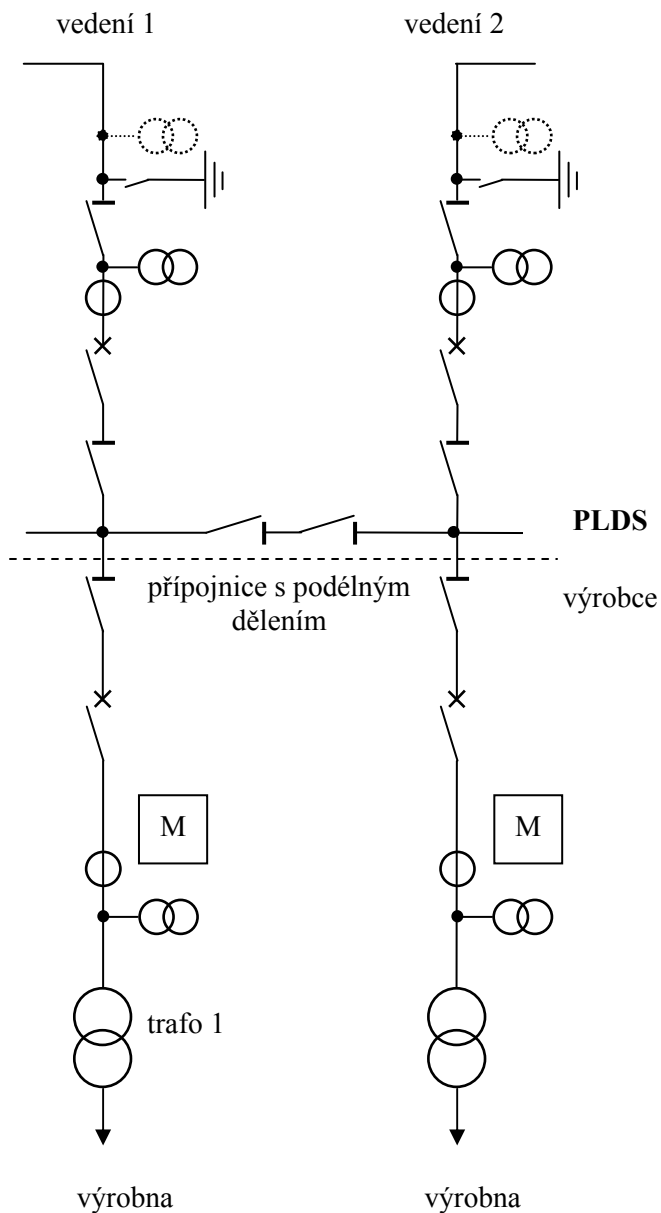
Ovládání a signalizace **PLDS**  
Signalizace zákazník



Ovládání a signalizace zákazníka  
Signalizace a vypínací povel **PLDS**

**Příklad 11** Připojení výroby zasmyčkováním do vedení 110 kV LDS

**Příklad 12** Připojení výroby do pole vedení 110 kV v rozvodně LDS



## 14 DODATEK

Vysvětlivky

Vysvětlivky k části:

### 3 Všeobecně

Informace ve vysvětlivkách vycházejí z dosavadní praxe a zkušeností **PDS**.

### 4 Přihlašovací řízení

U vlastních výroben s několika generátory je zapotřebí udat data pro každý jednotlivý pohon i generátor (podrobnosti jsou v části 3.7 **PPLDS**). Souhrnné údaje u zařízení s více generátory nepostačují pro závěrečné posouzení nárazových proudů, časového odstupňování, harmonických a flikru (viz dotazník pro posouzení možnosti připojení).

### 5 Připojení k síti

Aby bylo zajištěno dostatečné dimenzování zařízení, musí být v každém případě proveden výpočet zkratových poměrů v předávacím místě. Zkratová odolnost zařízení musí být vyšší, nejvýše rovna největšímu vypočtenému celkovému zkratovému proudu.

Podle síťových poměrů i druhu a velikosti zařízení vlastní výrobní musí dělicí spínací místo vykazovat dostatečnou vypínací schopnost (odpínač nebo vypínač).

### 7 Spínací zařízení

Při dimenzování spínacího zařízení je zapotřebí brát ohled na to, že zkrat je napájen jak ze sítě **PLDS**, tak z vlastní výrobní. Celková výše zkratového proudu závisí tedy jak na příspěvku ze sítě **PLDS**, tak z vlastní výrobní. U větších generátorů je všeobecně požadován výkonový vypínač.

Spínač ke spojení vlastní výrobní se sítí **PLDS** slouží jako trvale přístupné spínací místo (viz část 5). Uspořádání spínačů je závislé na zapojení, vlastnických i provozních poměrech v předávací stanici. Bližší stanoví **PLDS** ve smlouvě.

U zařízení, která nejsou určena pro ostrovní provoz, mohou být použity generátorové vypínače ke spojování a synchronizaci, stejně jako k vypínání ochranami, tedy jako dělicí vypínače k síti.

U zařízení schopného ostrovního provozu slouží synchronizační vypínač mezi spínacím místem podle části 5 a zařízením výrobní k vypínání, ke kterému může dojít činností ochrany při jevech vyvolaných v síti **PLDS**. Funkce vazebního a synchronizačního vypínače je zapotřebí specifikovat jako součást smlouvy o způsobu provozu.

Výpadek pomocného napětí pro ochrany a spínací přístroje musí vést automaticky k vypnutí vlastní výrobní, protože jinak při poruchách v síti **PLDS** nedojde k působení ochrany a vypnutí.

### 8 Ochrany

Ochrany v dělicím bodě mají zabránit nežádoucímu napájení (s nepřijatelným napětím nebo frekvencí) části sítě oddělené od ostatní napájecí sítě z vlastní výrobní, stejně jako napájení poruch v této síti.

U třífázových generátorů připojených na třífázovou síť vede nerovnováha mezi výrobou a spotřebou činného výkonu ke změně otáček a tím frekvence, zatímco nerovnováha mezi vyráběnou a spotřebovávanou jalovou energií je spojena se změnou napětí. Proto musí u těchto generátorů být sledována jak frekvence, tak i napětí.

Kontrola napětí je třeba třífázová, aby bylo možné s jistotou rozpoznat i jednopólové poklesy napětí.

Zpoždění vypínání podpětíovou a nadpětíovou ochranou musí být krátké, aby ani při rychlých změnách napětí nedošlo ke škodám na zařízení dalších odběratelů nebo na zařízení vlastní výrobní. Při samobuzení asynchronního generátoru může svorkové napětí během několika period dosáhnout tak vysoké hodnoty, že nelze

vyločit poškození provozovaných zařízení. Časy zpoždění do 3 s udané v této příloze **PPLDS** je tedy možné použít jen ve výjimečných případech.

Generátory připojené přes střídače nereagují na nevyrovanou bilanci činného výkonu automaticky odpovídající změnou frekvence. Proto u nich stačí podpěťová a nadpěťová ochrana. Oddělená kontrola frekvence jako ochrana pro oddělení není u zařízení se střídači bezpodmínečně nutná; obecně postačuje integrované sledování frekvence v řízení střídače s rozběhovými hodnotami podle části 8.

Nezpožděným odpojením vlastní výroby při OZ jsou chráněny synchronní generátory před zapnutím v protifázi po automatickém znovuzapnutí po beznapěťové přestávce. Také účinnost OZ je zajištěna pouze tehdy, když při beznapěťové pauze síť není napájena. Proto musí být součet vypínacího času ochrany a vlastního času spínače zvolen tak, aby beznapěťová pauza při OZ nebyla podstatněji zkrácena.

Ochrany pro nezpožděné vypnutí při OZ (relé na skokovou změnu vektoru a výkonu, popř. směrová nadproudová ochrana) nejsou náhradou za požadované napěťové a frekvenční ochrany. Při jejich nastavení je zapotřebí brát v úvahu reakci na kolísání zatížení v zařízení vlastní výroby a přechodné jevy v síti. U zařízení schopných ostrovního provozu je jejich hlavní funkcí rozpoznat ostrovní provoz (s částí sítě **PLDS**), vypnout vazební vypínač a tím zamezit pozdějšímu nesynchronnímu sepnutí ostrovní sítě a sítě **PLDS**. Vypínací časy těchto ochran je zapotřebí sladit s odpovídajícími časy napěťových a frekvenčních relé.

K vymezení části zařízení se zemním spojením může být požadováno vybavení zemním směrovým relé. Tato relé mají být zapojena pouze na signál.

Ze smluvních důvodů nebo k zabránění přetížení zařízení mohou být požadovány ochrany pro omezení napájení do sítě. Nasazení odpovídajících ochran a jejich nastavení je zapotřebí odsouhlasit s **PLDS**.

## 9 Kompenzace jalového výkonu

K zamezení vysokých ztrát činného výkonu je zapotřebí usilovat o účinník přibližně 1. V distribuční síti **PLDS** s vysokým podílem kabelů a s kondenzátory stávajících kompenzačních zařízení může celkový účinník ležet v kapacitní oblasti. Pak může být žádoucí zabránit, aby vlivem kompenzačního zařízení odběratele kapacitní výkon v síti dále nerostl. Proto může **PLDS** v jednotlivých případech, např. u malých asynchronních generátorů, od požadavku na kompenzační zařízení upustit. Je rovněž třeba vyšetřit, zda požadovat jednotlivou, skupinovou nebo centrální kompenzaci.

K zamezení nadbytečných ztrát ve vedení je zapotřebí usilovat o minimalizaci jalového výkonu - jinak vyjádřeno - při významném výkonu o účinník  $\lambda = \cos \varphi$  přibližně 1. Protože pro tento požadavek je určující údaj jalového elektroměru, neznamená případná významná odchylka účinníku od 1 v době nízkého činného výkonu porušení této zásady.

Při využití kompenzačních kondenzátorů je zapotřebí si uvědomit, že v každé síti dochází při frekvenci vyšší než 50 Hz k paralelní rezonanci mezi rozptylovou reaktancí napájecího transformátoru a součtem všech síťových kapacit, při které zejména v době slabého zatížení může dojít ke zvýšení impedance sítě. Připojením kompenzačních kondenzátorů se tato rezonanční frekvence posune k nižším kmitočtům. To může v některých sítích vnést ke zvýšení napětí harmonických v síti. K zabránění lze kondenzátory zahradit předřazením indukčnosti (nelze vždy dodatečně, protože se zvýší napětí na kondenzátorech). Vzhledem k možnému sacímu účinku na místně použité frekvence HDO je nutný souhlas příslušného **PDS**.

Při vypínání může zůstat v kondenzátorech náboj, který bez vybíjecích odporů může způsobit vyšší dotykové napětí, než je přípustné podle [18]. Při opětovném zapnutí ještě nabitého kondenzátoru může též dojít k jeho poškození. Proto jsou zejména u vyšších výkonů potřebné vybíjecí odpory, případně lze využívat k vybíjení vhodně zapojené přístrojové transformátory napětí.

### - Potřeba jalového výkonu asynchronních generátorů

Potřebný jalový výkon asynchronního generátoru je cca 60 % dodávaného zdánlivého výkonu. Nemá-li být tento jalový výkon dodáván ze sítě **PLDS**, je třeba pro kompenzaci připojit paralelně ke generátoru odpovídající kondenzátory. Protože asynchronní generátor smí být připojen k síti pouze v beznapěťovém stavu, nesmějí být příslušné kondenzátory připojeny před připojením generátoru. K tomu může být zapínací povel odvozen např. od



pomocného kontaktu vazebního vypínače. Při vypnutí generátoru je zapotřebí pro ochranu před samobuzením generátoru a ochranu před zpětným napětím kondenzátory odpojit.

#### - **Potřeba jalového výkonu synchronních generátorů**

U synchronních generátorů může být  $\cos \varphi$  nastaven buzením. Podle druhu a velikosti výkonu pohonu je buď postačující konstantní buzení, nebo je zapotřebí regulátor na napětí nebo  $\cos \varphi$ .

#### **Potřeba jalového výkonu u střídačů**

Vlastní výrobní provozované se střídači řízenými síťovou frekvencí mají spotřebu jalového výkonu odpovídající přibližně asynchronnímu generátoru. Proto pro kompenzaci těchto střídačů platí stejné podmínky jako u asynchronních generátorů.

Výrobní se střídači s vlastní synchronizací mají nepatrnou spotřebu jalového výkonu, takže kompenzace jalového výkonu se u nich obecně nepožaduje.

## **10 Podmínky pro připojení**

Po vypnutí ochranou smí být vlastní výrobní zapnuta teprve tehdy, když je odstraněna porucha, která vedla k vypnutí. Po pracích na zařízení výrobní a síťovém přívodu je zapotřebí především přezkoušet správný sled fází.

Po vypnutí vlastní výrobní pracovníky **PLDS** (viz část 13) je opět zapnutí zapotřebí dohodnout s příslušným pracovištěm **PLDS**.

Zpoždění před opětovným připojením generátoru a odstupňování časů při připojování více generátorů musí být tak velká, aby byly jistě ukončeny všechny regulační a přechodové děje (cca 5 s).

Proud při motorickém rozběhu je u asynchronních strojů několikanásobkem jmenovitého proudu. S ohledem na vysoké proudy a napěťové poklesy v síti (flickr) se motorický rozběh generátorů obecně nedoporučuje.

Ke stanovení podmínek pro synchronizaci musí mít synchronizační zařízení měřicí část, obsahující dvojité měřič frekvence, napětí a měřič diferenčního napětí. Přednostně se doporučuje automatická synchronizace. Pokud vlastní zdroj není vybaven dostatečně jemnou regulací a dochází k hrubé synchronizaci, je zapotřebí jej vybavit tlumivkou na omezení proudových nárazů.

U střídačových zařízení je zapotřebí zabezpečit řízením tyristorů, aby střídač před připojením byl ze strany sítě bez napětí.

## **11 Zpětné vlivy**

Zpětné vlivy na **LDS** se u vlastních výroben projevují především jako změny napětí a harmonické.

Bezprostředně pozorovatelné účinky jsou např.:

- kolísání jasu (flickr) žárovek a zářivek
- ovlivnění zařízení dálkové signalizace a ovládání, zařízení výpočetní techniky, ochranných a měřících zařízení, elektroakustických přístrojů a televizorů
- kývání momentu u strojů
- přidavné oteplení kondenzátorů, motorů, filtračních obvodů, hradicích tlumivek, transformátorů
- vadná činnost přijímačů HDO a elektronického řízení.

Zpětné vlivy na **LDS** se mohou projevovat následujícím způsobem:

- zhoršením účinnosti
- zvýšením přenosových ztrát
- ovlivněním zhášení zemních spojení.

### a) Změny napětí

Maximální přípustné změny napětí jsou závislé na četnosti jejich výskytu (křivka flikru). Podrobnosti jsou v [8, 10]. Měřítkem a kritériem pro posuzování je míra vjemu flikru  $P_{It}$  ( $A_{It}$ ). Ten se zjišťuje buď měřením skutečného zařízení ve společném napájecím bodu, nebo předběžnými výpočty.

$P_{It}$  je závislý na:

- zkratovém výkonu  $S_{kV}$
- úhlu  $\psi_{kV}$  zkratové impedance
- jmenovitém výkonu generátoru
- činiteli flikru zařízení  $c$
- a při podrobnějším vyšetřování i na jalovém výkonu zařízení, vyjádřeném fázovým úhlem  $\varphi_i$

**Činitel flikru zařízení  $c$**  charakterizuje spolu s fázovým úhlem i specifické schopnosti příslušného zařízení produkovat flikr. Obě hodnoty udává buď výrobce zařízení, nebo nezávislý institut a mají význam především u větrných elektráren. Činitel flikru zařízení s generátorem může být stanoven měřením flikru za reálných provozních podmínek, ze kterých jsou vyloučeny spínací pochody. Je účelné takové měření provádět v síti s odporově-induktivní zkratovou impedancí, ve které vlastní výrobná nevyvolává větší změny napětí než 3 až 5 %, jak se to doporučuje pro měření zpětných vlivů [13,14].

Činitel flikru  $c$  získáme z měření rušivého činitele flikru  $P_{It}$  s uvažováním výkonu generátoru  $S_{rG}$  a fázového úhlu generátorového proudu

$$c = P_{It\text{nam}} \cdot \frac{S_{kV}}{S_{rG} \cos(\psi_{kV} - \varphi_i)}, \quad (31)$$

- kde:  $\psi_{kV}$  je fázový úhel síťové impedance při měření v odběratelsky orientovaném systému, tj.  $-90^\circ < \psi_{kV} < +90^\circ$  (při induktivní impedanci je  $\psi_{kV} > 0$ )
- $\varphi_i$  fázový úhel proudu generátoru- přesněji : změny proudu- proti generátorovému napětí ve zdrojově orientovaném (obvyklém u generátorů) systému, tj.  $-90^\circ < \varphi_i < 0^\circ$  (pokud se generátor chová jako induktivní odběratel, tj. např. asynchronní generátor, podbuzený synchronní generátor, síti řízený střídač, pak je  $\varphi_i < 0$ ).

Určení fázového úhlu  $\varphi_i$  vyžaduje přesné měření velikosti a fáze proudu generátoru. Výpočetně se určí  $\varphi_i$  rozptýlených zdrojů z měření kolísání činného výkonu  $\Delta P$  a kolísání jalového výkonu  $\Delta Q$ :

$$\varphi_i = \arctan \frac{\Delta Q}{\Delta P}, \quad (32)$$

- kde:  $\Delta P > 0$  činný výkon vyráběný vlastní výrobnou
- $\Delta Q$  jalový výkon vyvolaný vlastní výrobnou se znaménkem, definovaným následujícím způsobem:
- $\Delta Q < 0$  když se vlastní výrobná chová jako induktivní odběratel, tj. např. asynchronní generátor, nebo podbuzený synchronní generátor
- $\Delta Q > 0$  když se vlastní výrobná chová jako kapacitní odběratel, tj. např. přebuzený synchronní generátor.

Absolutní hodnota součinitele flikru  $c$  a fázový úhel  $\varphi_i$  komplexní veličiny  $c$  popisují účinek flikru vlastní výroby.

S přihlédnutím ke zkratovému výkonu  $S_{kV}$  a úhlu zkratové impedance  $\psi_{kV}$  v předpokládaném společném napájecím bodu se vypočte činitel dlouhodobého rušení flikrem, způsobený vlastní výrobnou

$$P_{lt} = \left[ c \cdot \frac{S_{rA}}{S_{kV}} \cos(\psi_{kV} - \varphi_i) \right] . \quad (33)$$

Tento vztah poskytuje menší, ale přesnější hodnoty činitele flikru, než odhad podle rovnice (16) v části 11.

Kdyby v rozsahu úhlů  $\psi_{kV} - \varphi_i \approx 90^\circ$  klesl  $\cos(\psi_{kV} - \varphi_i)$  pod hodnotu 0.1, pak je i přesto zapotřebí dosadit minimální hodnotu 0.1, protože jinak by mohly vyjít nereálně nízké hodnoty flikru. Pokud není úhel síťové impedance příliš velký ( $\psi_{kV} < 60^\circ$ ), pak lze podle okolností vliv úhlu  $\varphi_i$  zanedbat.

Pokud je hodnota činitele flikru  $c$  nějakého zařízení pod 20, pak není zapotřebí připojení s ohledem na flikr nijak zvlášť přezkušovat, protože podmínky připojení podle části 10 představují přísnější kritérium.

Činitel flikru zařízení  $c$  je závislý především na stejnoměrnosti chodu daného zařízení, na kterou opět mají vliv další parametry:

- turbinami poháněné generátory (např. vodními, parními nebo plynovými) mají obecně hodnoty  $c$  menší než 20 a nejsou proto, pokud jde o flikr kritické
- u pístových motorů má na hodnotu  $c$  vliv počet válců
- čím větší je rotující hmota, tím menší je činitel flikru
- u fotočlávkových zařízení nejsou k dispozici naměřené hodnoty  $c$ , žádné kritické působení flikru se však neočekává.

Při posuzování flikru bývají kritické větrné elektrárny, protože podle zkušeností jsou jejich činitele flikru  $c$  až 40. Pro větrné elektrárny platí:

- čím je větší počet rotujících listů, tím menší je činitel flikru  $c$
- u zařízení se střídači je tendence k nižším hodnotám  $c$ , než u zařízení s přímo připojenými asynchronními resp. synchronními generátory.

Pokud pracuje více různých generátorů do stejného společného napájecího bodu, pak je zapotřebí pro toto zařízení použít výsledný činitel flikru podle následujícího vztahu:

$$c_{res} = \frac{\sqrt{\sum (c_i \cdot S_{rGi})^2}}{\sum S_{rGi}} . \quad (34)$$

Pokud zařízení sestává ze stejných generátorů, pak se předcházející rovnice zjednoduší na:

$$c_{res} = \frac{c}{\sqrt{n}} . \quad (35)$$

Odtud je zřejmé, že u zařízení, která sestávají z více generátorů, dochází k určité "kompensaci" flikru jednotlivých generátorů.

## b) Harmonické

### - výroby v síti nn

Pokud je v zařízení se střídači použit šestipulzní usměrňovač s induktivním vyhlazováním bez zvláštních opatření ke snížení vyšších harmonických (jednoduché trojfázové můstkové zapojení), přípustné velikosti harmonických nebudou překročeny, pokud je splněna následující podmínka:

$$\frac{S_{rA}}{S_{kV}} < \frac{1}{120} . \quad (36)$$

V sítích s nízkým až průměrným zatížením harmonickými není zapotřebí očekávat při provozu vlastních výroben rušivá napětí harmonických, pokud součet jmenovitých výkonů těchto zařízení  $S_{rA}$  splňuje následující podmínku:

$$\frac{\Sigma S_{rA}}{S_{kV}} < \frac{1}{60} \cdot \quad (107)$$

Pokud jde o zemnění uzlu v třífázovém systému, je zapotřebí si uvědomit, že proudy třetí harmonické a jejich násobků mají ve všech fázových vodičích stejný směr (nulový systém) a tudíž se v uzlu sčítají. Ve středním vodiči tekou proto trojnásobky těchto harmonických proudů. Při izolovaném uzlu se třetí harmonická v proudou nemůže vyvinout.

Pokud je střední vodič vyveden a připojen pro umožnění ostrovního provozu, mohou být použita např. tato opatření:

- vyšší průřez vodiče pro připojení uzlu
- zabudování tlumivky do uzlu (která nesmí ovlivnit činnost zkratových ochran při jednopólových zkratech)
- automatické přerušení spojení uzlu se sítí při paralelním provozu klidovým kontaktem vazebního spínače.
- **výrobní v síti vn**

Zkratové výkony používané k výpočtu přípustných proudů harmonických v sítích vn mohou ležet v rozsahu 20 až 500 MVA. Je zapotřebí dávat pozor, aby se nepoužívala jmenovitá zkratová odolnost zařízení vn, ale skutečný zkratový výkon ve společném napájecím bodě. Očekávané proudy vyšších harmonických mohou být zjištěny např. v rámci měření slučitelnosti se sítí.

Napětí harmonických 5. řádu vyvolané vlastním zdrojem mohou být maximálně 0,2 %  $U_n$  a pro ostatní harmonické v TAB. 2 nesmějí být větší než 0,1 %  $U_n$ .

Pokud jsou proudy harmonických zařízení nižší než přípustné proudy, pak je zajištěno, že jimi vyvolaná napětí harmonických v síti nejsou větší, než v předchozím uvedené hodnoty. To platí za předpokladu induktivní impedance sítě, která znamená, že u žádné z harmonických uvedených v TAB.2 nenastává rezonance.

Při překročení přípustných proudů je zapotřebí nejprve vypočítat vyvolaná napětí harmonických při uvažování skutečné impedance sítě (viz [8]). Protože mnoho sítí vn vykazuje již pro harmonické poměrně nízkých řádů kapacitní impedanci, jsou výše uvedené přípustné hodnoty napětí harmonických 0,1 %  $U_n$  dosaženy teprve při vyšších proudech, než vypočtených podle TAB. 2.

Pouze tehdy, když jsou vypočtená napětí harmonických vyšší než výše uvedené meze, přicházejí mj. v úvahu následující opatření:

- zabudování filtrů harmonických
- připojení v místě s nižší impedancí sítě (vyšším zkratovým výkonem).

Dále je zapotřebí doporučit a v jednotlivých případech přezkušovat, zda mají být použity u zařízení se střídači od cca 100 kVA (jmenovitý výkon) dvanáctipulzní a u zařízení nad 2 MVA (jmenovitý výkon) dvacetitřipulzní usměrňovače. Tím se snižují proudy harmonických a návazně i náklady na kompenzační zařízení. Údaje o proudech harmonických má dodávat výrobce zařízení.

U zařízení se střídači s modulací šířkou pulsu ve frekvenčním rozsahu nad 1 kHz je zapotřebí předložit protokoly o analýze maximálních proudů harmonických při různých výkonech.

Harmonické vyšších frekvencí, tzn. v rozsahu nad 1 250 Hz, mohou vystupovat za určitých okolností, např. při slabě tlumených rezonancích částí sítě, vyvolaných při komutacích. V těchto případech musí být přijata zvláštní opatření, popsána blíže v [8].

### Zpětné vlivy na zařízení HDO

Sací obvody pro snížení harmonických nebo kompenzační kondenzátory vn nebo vvn s předřadnými tlumivkami vyvolávají často snížení hladiny signálu HDO pod dovolenou mez. V těchto případech může pomoci vhodné naladění sacích obvodů nebo zvýšení činitele p předřadných tlumivek kondenzátorových baterií. Případně musí být použity hradící členy pro tónovou frekvenci. PDS udává v těchto případech podle [14] minimální impedanci zařízení zákazníka na frekvenci HDO, kterou je tento povinen dodržet.

Generátory a motory zatěžují napětí tónové frekvence subtransientní reaktancí a mohou tak rovněž vyvolat nepřijatelné snížení hladiny signálu. I zde jsou podle okolností potřebné hradící členy nebo v mezních případech podpůrné vysílače HDO.

Z těchto důvodů může **PLDS** požadovat i dodatečně u kompenzačního zařízení zahrazení kondenzátorů nebo jiná technická opatření, která musí provozovatel vlastní výroby zabudovat.

## 15 LITERATURA

- [1] Zákon č. 458/2000 Sb. o podmínkách podnikání a o výkonu státní správy v energetických odvětvích (Energetický zákon) v platném znění
- [2] Vyhláška ERÚ 51/2006 Sb o podmínkách připojení k elektrizační soustavě
- [3] ČSN EN 50160 (33 0122): Charakteristiky napětí elektrické energie dodávané z veřejné distribuční sítě
- [4] Richtlinie für den Parallelbetrieb von Eigenerzeugungsanlagen mit dem Niederspannungsnetz des Elektrizitätsversorgungsunternehmens (EVU) VDEW,
- [5] Technische Richtlinie: Parallelbetrieb von Eigenerzeugungsanlagen mit dem Mittelspannungsnetz des Elektrizitätsversorgungsunternehmens (EVU) VDEW
- [6] ČSN EN 61000-2-2 (33 3432): Elektromagnetická kompatibilita (EMC) -Část 2-2: Prostředí - Kompatibilní úrovně pro nízkofrekvenční rušení šířené vedením a signály ve veřejných rozvodných sítích nízkého napětí
- [7] ČSN EN 61400-21 (33 3160): Větrné elektrárny - Část 21: Měření a stanovení kvality elektrických výkonových charakteristik větrných elektráren připojených do elektrické rozvodné soustavy
- [8] PNE 33 3430-0: Výpočetní hodnocení zpětných vlivů odběratelů a zdrojů distribučních soustav
- [9] PNE 33 3430-1: Parametry kvality elektrické energie - Část 1: Harmonické a meziharmonické
- [10] PNE 33 3430-2: Parametry kvality elektrické energie - Část 2: Kolísání napětí
- [11] PNE 33 3430-3: Parametry kvality elektrické energie - Část 3: Nesymetrie a změny kmitočtu napětí
- [12] PNE 33 3430-4: Parametry kvality elektrické energie - Část 4: Poklesy a krátká přerušování napětí
- [13] PNE 33 3430-5: Parametry kvality elektrické energie - Část 5: Přechodná přepětí – impulsní rušení
- [14] PNE 33 3430-6: Parametry kvality elektrické energie - Část 6: Omezení zpětných vlivů na hromadné dálkové ovládání
- [15] PNE 33 3430-7: Charakteristiky napětí elektrické energie dodávané z veřejné distribuční sítě
- [16] ČSN 33 3080: Kompenzace indukčního výkonu statickými kompenzátory
- [17] ČSN 33 2000-4-41: Elektrotechnické předpisy - Elektrická zařízení - Část 4: Bezpečnost - Kapitola 41: Ochrana před úrazem elektrickým proudem
- [18] ČSN 33 3201: Elektrické instalace nad AC 1 kV
- [19] EEG- Erzeugungsanlagen am Hoch- und Höchstspannungsnetz, VDN 2004
- [20] ČSN EN 50 438 Požadavky na paralelní připojení mikrogenerátorů s veřejnými distribučními sítěmi nízkého napětí
- [21] TransmissionCode 2007 Netz- und Systemregeln der deutschen Übertragungsnetzbetreiber Version 1.1, August 2007
- [22] VYHLÁŠKA ERÚ č. 541/2006 Sb. o Pravidlech trhu s elektřinou, zásadách tvorby cen za činnosti operátora trhu s elektřinou a provedení některých dalších ustanovení energetického zákona v platném znění
- [23] ČSN EN 61000-3-2 Ed.2 (33 3432): Elektromagnetická kompatibilita (EMC) – Část 3 - 2: Meze pro emise harmonického proudu (zařízení se vstupním fázovým proudem do 16 A včetně)
- [24] ČSN EN 61000-3-12 (35 1720): Elektromagnetická kompatibilita (EMC) – Část 3-12: Meze harmonických proudu způsobených zařízeními se vstupním fázovým proudem >16 A a ≤75 A připojeným k veřejným sítím nízkého napětí

## 16 PŘÍKLADY VÝPOČTU

Posouzení přípustnosti připojení vlastní výroby k distribuční síti vn.

### Zadání úlohy

K veřejné síti 22 kV má být připojena větrná elektrárna s výkonem 440 kVA. Velikost výkonu vyžaduje připojení zvláštní trafostanicí 22/0.4 kV.

Přípustnost připojení je zapotřebí přezkoušet s přihlédnutím k podmínkám připojení podle části 10 a zpětných vlivů podle části 11.

### Údaje o síti

- zkratový výkon ve společném napájecím bodu  $S_{kV}=100 \text{ MVA}$
- fázový úhel zkratové impedance  $\psi_{kV}=70^\circ$

### Údaje k vlastní výrobě

- synchronní generátor s meziobvodem a 12pulsním usměrňovačem
- jmenovité napětí usměrňovače  $U_r=400 \text{ V}$
- jmenovitý výkon  $S_{rG}=S_{rA}=440 \text{ kVA}$
- poměr maximálního zapínacího proudu ke jmenovitému  $k=1$
- činitel flikru  $c=30$  při  $\varphi_i=0^\circ$
- proudy harmonických  $I_{11}=4.3 \% = 27.3 \text{ A}$
- relativní a absolutní hodnoty  $I_{13}=4.3 \% = 27.3 \text{ A}$
- na straně 400 V  $I_{23}=4.6 \% = 29.3 \text{ A}$
- $I_{25}=3.1 \% = 19.7 \text{ A}$

### Ověření připojitelnosti

- posouzení podmínek pro připojení

Přípojný výkon, přípustný podle části 9 je:

$$S_{rA\text{prip}} = \frac{2\% \cdot S_{kV}}{k} = \frac{2 \cdot 100\,000 \text{ kVA}}{100} = 2000 \text{ kVA} > 440 \text{ kVA}$$

Protože připojovaný výkon generátoru je menší než přípustný výkon, je podmínka splněna, tj. při připojení zařízení se neočekává žádné rušení změnami napětí.

- Posouzení zpětných vlivů

Posouzení zpětných vlivů podle části 11.

- Pro orientační posouzení platí podmínka uvedená v části 10:

$$\frac{S_{kV}}{S_{rA}} > 500$$

V tomto případě platí

$$\frac{100 \text{ MVA}}{440 \text{ kVA}} = 227 < 500$$

Protože v předchozím uvedená podmínka není splněna, je nutný další výpočet.

- Ověření kritéria flikru

$$P_{it} \leq c \cdot \frac{S_{rA}}{S_{kV}}$$

Odhad činitele dlouhodobého rušení flikrem

$$P_{it} \leq 30 \cdot \frac{440 \text{ kVA}}{100\,000 \text{ kVA}} = 0.132 < 0.46 = P_{itpřtp}$$

Flikr vycházející ze zařízení při provozu zůstane pod přípustnou hodnotou.

- Ověření přípustnosti vystupujících proudů harmonických podle podmínky:

$$\text{Přípustný proud harmonických} = \text{vztažný proud harmonických} \cdot S_{kV}$$

Pro posouzení budou použity hodnoty příslušných vztažných proudů harmonických v TAB.2 v části 11. Společný napájecí bod pro připojení vlastního zdroje je sice na straně vn, přesto však budou použity hodnoty strany 400 V.

#### Posuzovací tabulka

TAB.7

Řád harmonické	proudy harmonických			
	vztažné (A/MVA) 400 V	přípustné (A) 400 V	vypočtené (A) 400 V	výsledek posouzení
11	0.5	50	27.3	vyhovuje
13	0.3	30	27.3	vyhovuje
23	0.2	20	29.3	nevyhovuje
25	0.2	20	19.7	vyhovuje

Pro proud 23. harmonické je přípustná mez překročena.

Před rozhodnutím o přípustnosti připojení vlastního zdroje je třeba vypočíst vyvolané napětí 23. harmonické (viz [7]).

Pokud po tomto výpočtu bude rovněž překročeno přípustné napětí pro tuto harmonickou, přicházejí v úvahu následující opatření:

- zabudování filtru pro 23. harmonickou
- připojení v místě s vyšším zkratovým výkonem, minimálně

$$S_{kV} \geq 100 \text{ MVA} \cdot \frac{29,3}{20 \text{ A}} = 146 \text{ MVA}$$



## 17 FORMULÁŘ

### 17.1 DOTAZNÍK PRO VLASTNÍ VÝROBNU



#### DOTAZNÍK PRO VLASTNÍ VÝROBNU (tento dotazník je nedílnou součástí Žádosti o připojení výroby k LDS)

##### Provozovatel LDS

Unipetrol, RPA, s.r.o., se sídlem Záluží 1, Litvínov, PSČ 436 70, IČ 27597075, společnost je zapsaná v obchodním rejstříku vedeném Krajským soudem v Ústí nad Labem, oddíl C, vložka 24430

napěťová hladina vn  nn

##### VÝROBCE ELEKTRINY (dále jen výrobce)

Licence na výrobu elektřiny č. <sup>2</sup> registrace u OTE č. <sup>2</sup> zákazník č. <sup>1</sup>

Jméno, příjmení, titul / obchodní firma / název

Zapsána v OR / ŽR vedeném oddíl vložka č.

Datum narození / IČ DIČ CZ

Adresa místa trvalého pobytu / síla společnosti / místo podnikání  
Obec místní část PSČ

Ulice čp/čo

##### OSOBA OPRÁVNĚNÁ PRO TECHNICKÉ ZÁLEŽITOSTI

Jméno, příjmení, titul

telefon mobil fax e-mail

##### SPECIFIKACE VÝROBNY (PŘEDÁVACÍ MÍSTA)

obec místní část PSČ

Ulice čp/čo č. předávacího místa <sup>2</sup>

##### VYUŽÍVANÁ ENERGIE, TYP VÝROBNY

tepláma  bioplynová  dřevoplynová  biomasa  kogenerační

vodní  naftová  pamí  paroplynová

zemní plyn  spalovna  jiný typ výroby (upřesněte)



## GENERÁTOR

asynchronní       synchronní       se střídačem

## TRANSFORMÁTOR

## ZPŮSOB PROVOZU

Počet \_\_\_\_\_ ostrovní provoz  ano  ne

\_\_\_\_\_ jmenovitý výkon  $S_n$  kVA napětí nakrátko  $U_k$  % odběr energie z LDS v případě výpadku zdroje  ano  ne

\_\_\_\_\_ jmenovité napětí  $U_n$  kV jmenovité napětí  $U_m$  kV dodávka veškeré energie do sítě  ano  ne

\_\_\_\_\_ ztráty naprázdno  $P_0$  kW ztráty nakrátko  $P_k$  kW dodávka přebytků do sítě  ano  ne

## TECHNICKÉ ÚDAJE JEDNOHO ZAŘÍZENÍ

výrobce \_\_\_\_\_ typ zařízení \_\_\_\_\_ počet stejných fází \_\_\_\_\_

\_\_\_\_\_ činný výkon P kW jmenovitý účinník  $\cos \varphi$  \_\_\_\_\_

\_\_\_\_\_ zdánlivý výkon  $S_m$  kVA rozběhový proud I A

\_\_\_\_\_ jmenovité napětí U V příspěvek vlastního zdroje ke zkratovému proudu kA

\_\_\_\_\_ jmenovitý proud A zkratová odolnost zařízení kA

## KOMPENZACE

ano výkon kVAr  ne

přiřazeno jednotlivé zařízení  ano  ne

řízené  ano  ne

s předřazenou tlumivkou  ano S %  ne

s hradicím obvodem  ano pro Hz  ne

se sacími obvody  ano pro N=  ne



---

**POZNÁMKY A DOPLŇUJÍCÍ INFORMACE**

.....

.....

.....

.....

.....

.....

.....

.....

.....

.....

.....

.....

.....

.....

.....

.....

.....

.....

.....

.....

---

**VYSVĚTLIVKY**

- 1) Pokud jste již odběratelem elektřiny od PLDS, vyplňte číslo uvedené na stávajících fakturách za odběr elektřiny
- 2) Pokud již byla/o přidělena/o.

---

**PŘÍLOHY**

- Jednopolové schéma zapojení hlavních síťových a ochranných obvodů
- Další technické údaje o zařízení výrobce

---

**ZA VÝROBCE**

V \_\_\_\_\_ dne

Jméno, příjmení, funkce

podpis (razítko)

---

**ZA PLDS**

V \_\_\_\_\_ dne

Jméno, příjmení, funkce

podpis (razítko)



## 17.2 PROTOKOL O UVEDENÍ VLASTNÍ VÝROBNY DO PROVOZU



### PROTOKOL O UVEDENÍ VLASTNÍ VÝROBNY DO PROVOZU

Pro paralelní provoz se sítí PLDS nn  vn  (vyplní PLDS) EAN:.....

#### Provozovatel (smluvní partner)

Jméno..... Ulice..... Místo.....

Telefon..... Fax.....

Adresa zařízení..... Ulice..... Místo.....

#### Zřizovatel zařízení

Jméno..... Ulice..... Místo.....

Výsledek zkoušek a ověření skutečného stavu výrobný v pořádku ANO NE

#### 1. Všeobecné

- |  |                          |                          |
|--|--------------------------|--------------------------|
| 1.1 Prohlídka zařízení (stavu)                                       | <input type="checkbox"/> | <input type="checkbox"/> |
| 1.2 Vybudované zařízení odpovídá podmínkám PLDS                      | <input type="checkbox"/> | <input type="checkbox"/> |
| 1.3 Vybudované zařízení odpovídá schválené PD                        | <input type="checkbox"/> | <input type="checkbox"/> |
| 1.4 Trvalé přístupné spínací místo, ověření funkce                   | <input type="checkbox"/> | <input type="checkbox"/> |
| 1.5 Měřicí zařízení podle smluvních podmínek a technických požadavků | <input type="checkbox"/> | <input type="checkbox"/> |
| 1.6 Předložená zpráva o výchozí revizi                               | <input type="checkbox"/> | <input type="checkbox"/> |

#### 2. Ochrany

- |  |                          |                          |
|--|--------------------------|--------------------------|
| 2.1 Protokol o nastavení ochran                      | <input type="checkbox"/> | <input type="checkbox"/> |
| 2.2 Provedení funkčních zkoušek ochran (protokol)    | <input type="checkbox"/> | <input type="checkbox"/> |
| 2.3 Kontrola střídače (parametry podle schválené PD) | <input type="checkbox"/> | <input type="checkbox"/> |
| 2.4 Kontrola vypnutí jističe (pouze u nn)            | <input type="checkbox"/> | <input type="checkbox"/> |

#### 3. Měření, podmínky pro spínání, kompenzace účinníku

- |   |                          |                          |
|---|--------------------------|--------------------------|
| 3.1 OM osazeno elektroměrem pro odběr a dodávku | <input type="checkbox"/> | <input type="checkbox"/> |
|---|--------------------------|--------------------------|



3.2	Trvale přístupné spínací místo		<input type="checkbox"/>	<input type="checkbox"/>
3.3	Kompenzační zařízení se přepíná a odpiná s generátorem	není	<input type="checkbox"/>	<input type="checkbox"/>
3.4	Kompenzační zařízení s regulací	není	<input type="checkbox"/>	<input type="checkbox"/>
3.5	Funkční zkoušky měření		<input type="checkbox"/>	<input type="checkbox"/>
<b>4. Zařízení pro regulaci a ovládání</b>				
4.1	OM osazeno přijímačem HDO		<input type="checkbox"/>	<input type="checkbox"/>
4.2	OM osazeno jednotkou RTU		<input type="checkbox"/>	<input type="checkbox"/>
4.3	Jednotka RTU a její rozhraní odpovídá schválené PD		<input type="checkbox"/>	<input type="checkbox"/>
4.4	Funkční zkouška regulace a kompenzace		<input type="checkbox"/>	<input type="checkbox"/>
4.5	Funkční zkoušky dálkového měření, ovládání a signalizace		<input type="checkbox"/>	<input type="checkbox"/>

**5. Závěr z kontroly zdroje elektrické energie za účelem uvedení do trvalého provozu s PLDS**

Provedena kontrol splnění podmínek PLDS pro paralelní provoz.

- Zdroj může/nemůže být provozován bez dalšího opatření
- Zdroj splňuje/nesplňuje technické podmínky pro přiznání podpory

**Zařízení uvedeno do provozu za přítomnosti níže podepsaných**

Podpisem protokolu stvrzuje zřizovatel zařízení, že jsou splněny podmínky PLDS pro paralelní provoz

Místo, datum:.....

Provozovatel zařízení: .....

Obchodní partner - výrobce: .....

PLDS: .....





## 17.3 PŘÍLOHA PROTOKOLU O UVEDENÍ VÝROBNY DO PROVOZU



ORLEN GROUP

Příloha Protokolu o uvedení vlastní výroby do provozu (vyplňuje PLDS)

Technické informace zdroje:

Instalované zařízení

Typ výroby

Trafostanice

Inv. č. a vlastnictví

Transformátor:

Počet		ks			
Jmenovitý zd. výkon $S_N$		kVA	Napětí nakrátko $U_k$		%
Jmenovité napětí vn $U_N$		kV	Jmenovitý proud $I_N$		A
Jmenovité napětí nn $U_N$		kV	Jmenovité ztráty nakrátko $P_{kn}$		kW

Generátor:

Typ	Počet	Jmenovité napětí $U_N$	Jmenovitý výkon $S_N$
Asynchronní	ks	0,4 kV	kVA
Synchronní	ks	kV	kVA
Max. dodávaný činný výkon P (na svorkách)			kVA



Ostatní údaje (výrobce, typ atd.)

Štítkové údaje generátoru.....

Elektroměr pro vykazování zeleného bonusu (typ, rok ověření a počáteční stav).....

Hodnota hlavního jističe (A) u nn.....

.....

.....

.....

.....

.....

.....

Místo, datum:

Za PLDS: .....  
.....

technik

podpis

