

**PRAVIDLA PROVOZOVÁNÍ
DISTRIBUČNÍCH SOUSTAV**

PŘÍLOHA 4

**PRAVIDLA PRO PARALELNÍ PROVOZ ~~ZDROJŮ~~
VÝROBEN A AKUMULAČNÍCH ZAŘÍZENÍ SE SÍTÍ
PROVOZOVATELE DISTRIBUČNÍ SOUSTAVY**

Zpracovatel:

PROVOZOVATELÉ DISTRIBUČNÍCH SOUSTAV

~~květen 2016~~
2017

Schválil:

ENERGETICKÝ REGULAČNÍ ÚŘAD
dne

Obsah

PŘEDMLUVA	6
POUŽITÉ ZKRATKY	6
1 OZNAČENÍ A POJMY	8
2 ROZSAH PLATNOSTI.....	12
3 VŠEOBECNÉ.....	14
4 PŘIHLAŠOVACÍ ŘÍZENÍ	15
4.1 TECHNICKÉ KONZULTACE	15
4.2 ŽÁDOST O PŘIPOJENÍ	15
4.3 POSOUZENÍ ŽÁDOSTI O PŘIPOJENÍ VÝROBNY	15
4.3.1 PDS VYŽADUJE STUDII PŘIPOJITELNOSTI.....	16
4.3.2 NÁVRH SMLOUVY	16
4.4 STUDIE PŘIPOJITELNOSTI VÝROBNY	17
4.4.1 ROZSAH STUDIE	17
4.5 PROJEKTOVÁ DOKUMENTACE.....	18
4.6 ZMĚNY ŽÁDOSTI O PŘIPOJENÍ.....	18
4.6.1 ZMĚNY, KTERÉ LZE PROVÉST V RÁMCI EVIDOVANÉ ŽÁDOSTI O PŘIPOJENÍ DLE BODU Č. 4.2. 18	
4.6.2 ZMĚNY, KTERÉ NELZE PROVÉST V RÁMCI EVIDOVANÉ ŽÁDOSTI O PŘIPOJENÍ DLE BODU Č. 4.2.....	19
5 PŘIPOJENÍ K SÍTI.....	20
5.1 DÁLKOVÉ ŘÍZENÍ.....	21
6 ELEKTROMĚRY, MĚŘICÍ A ŘÍDICÍ ZAŘÍZENÍ.....	25
7 SPÍNACÍ ZAŘÍZENÍ	26
8 OCHRANY.....	27
8.1 MIKROZDROJE	27
8.2 VÝROBNY ELEKTRINY S FÁZOVÝM PROUDEM NAD 16 A V SÍTÍCH NN A VÝROBNY PŘIPOJENÉ DO SÍTÍ VN A 110 KV	28
9 CHOVÁNÍ VÝROBEN V SÍTI.....	29
9.1 NORMÁLNÍ PROVOZNÍ PODMÍNKY	29
9.1.1 PROVOZNÍ FREKVENČNÍ ROZSAH VÝROBEN V SÍTÍCH NN, VN A 110 KV	29
*V SOUVISLOSTI S IMPLEMENTACÍ NC RFG [4] MŮŽE BÝT PROVOZOVATELEM PS HODNOTA ZMĚNĚNA.	29
9.1.2 ROZSAH TRVALÉHO PROVOZNÍHO NAPĚTÍ	29
9.2 ZÁSADY PODPORY SÍTĚ.....	29
9.2.1 STATICKÉ ŘÍZENÍ NAPĚTÍ.....	29
9.2.2 DYNAMICKÁ PODPORA SÍTĚ.....	31
9.3 PŘÍZPŮSOBENÍ ČINNÉHO VÝKONU.....	35
9.3.1 SNÍŽENÍ ČINNÉHO VÝKONU PŘI NADFREKVENCÍ.....	35
9.3.2 SNÍŽENÍ ČINNÉHO VÝKONU PŘI PODFREKVENCÍ	36
9.3.3 SNÍŽENÍ ČINNÉHO VÝKONU ZÁVISLÉ NA NAPĚTÍ – FUNKCE P(U).....	37
9.3.4 ŘÍZENÍ ČINNÉHO VÝKONU V ZÁVISLOSTI NA PROVOZNÍCH PODMÍNKÁCH	38
9.4 ŘÍZENÍ JALOVÉHO VÝKONU V ZÁVISLOSTI NA PROVOZNÍCH PODMÍNKÁCH	39
9.4.1 VÝROBNY ELEKTRINY DO 16 A/FÁZI VČETNĚ PŘIPOJOVANÉ DO SÍTÍ NN.....	41
9.4.2 VÝROBNY ELEKTRINY NAD 16 A/FÁZI, PŘIPOJOVANÉ DO SÍTÍ NN.....	41
9.4.3 VÝROBNY ELEKTRINY V SÍTÍCH VN A 110 KV	41

9.4.4	ZPŮSOBY ŘÍZENÍ JALOVÉHO VÝKONU	41
9.5	AUTOMATICKÉ OPĚTOVNÉ PŘIPOJENÍ VÝROBEN	43
10	PODMÍNKY PRO PŘIPOJENÍ	43
10.1	ZVÝŠENÍ NAPĚTÍ	43
10.3	ZMĚNY NAPĚTÍ PŘI SPÍNÁNÍ	45
10.4	PŘIPOJOVÁNÍ SYNCHRONNÍCH GENERÁTORŮ	47
10.5	PŘIPOJOVÁNÍ ASYNCHRONNÍCH GENERÁTORŮ	47
10.6	PŘIPOJOVÁNÍ VÝROBEN SE STRÍDAČI, EV. MĚNIČI KMITOČTU	47
11	ZPĚTNÉ VLIVY NA NAPÁJECÍ SÍŤ.....	48
11.1	ZMĚNA NAPĚTÍ.....	48
11.2	PROUDY HARMONICKÝCH.....	49
11.2.1	VÝROBNY V SÍTI NN.....	49
11.2.2	VÝROBNY V SÍTI VN.....	50
11.2.3	VÝROBNY V SÍTI 110 KV.....	51
11.3	OVLIVNĚNÍ ZAŘÍZENÍ HDO	52
12	UVEDENÍ VÝROBNY DO PROVOZU A PROVOZOVÁNÍ	55
12.1	PRVNÍ PARALELNÍ PŘIPOJENÍ VÝROBNY K SÍTI	55
12.2	OVĚŘOVACÍ PROVOZ.....	56
12.3	TRVALÝ PROVOZ VÝROBNY ELEKTRINY, UZAVŘENÍ PŘÍSLUŠNÝCH SMLUV	58
13	PŘÍKLADY PŘIPOJENÍ VÝROBEN ELEKTRINY	60
13.1	PŘIPOJENÍ VÝROBNY ELEKTRINY NN DO DS	60
13.2	PŘIPOJENÍ VÝROBNY S AKUMULACÍ NN DO DS	62
13.3	PŘIPOJENÍ VÝROBNY A AKUMULAČNÍHO ZAŘÍZENÍ Z NADZEMNÍHO VEDENÍ VN PŘIPOJKOU VÝROBCE.....	63
13.4	PŘIPOJENÍ VÝROBNY A AKUMULAČNÍHO ZAŘÍZENÍ SAMOSTATNÝM VEDENÍM DO VN ROZVODNY DS.....	65
13.5	PŘIPOJENÍ VÝROBNY A AKUMULAČNÍHO ZAŘÍZENÍ ZASMYČKOVÁNÍM DO VN VEDENÍ 67	67
13.6	PŘIPOJENÍ VÝROBEN JEDNODUCHÝM T ODBOČENÍM K VEDENÍ 110 KV (Předpokladem je umístění rozvodny 110 kV v bezprostřední blízkosti vedení 110 kV).....	69
13.7	PŘIPOJENÍ VÝROBEN S AKUMULACÍ JEDNODUCHÝM T ODBOČENÍM K VEDENÍ 110 KV 71	71
13.8	PŘIPOJENÍ VÝROBNY SAMOSTATNÝM VEDENÍM DO 110 KV ROZVODNY DS DO POLE VEDENÍ 110 KV V ROZVODNĚ DS	73
13.9	PŘIPOJENÍ VÝROBNY PRODLOUŽENÍM PŘIPOJNIC 110 KV PŘES PODÉLNÉ DĚLENÍ.....	75
13.10	PŘIPOJENÍ VÝROBNY ZASMYČKOVÁNÍM DO VEDENÍ 110 KV V DS	77
14	DODATEK	79
15	LITERATURA	87
16	PŘÍKLADY VÝPOČTU.....	89
17	FORMULÁŘE (INFORMATIVNĚ).....	91
17.1	DOTAZNÍK PRO VÝROBNU ELEKTRINY (A).....	91
17.2	DOTAZNÍK PRO VÝROBNU ELEKTRINY (C).....	95
17.3	VZOR PROTOKOLU O SPLNĚNÍ TECHNICKÝCH PODMÍNEK PRO UVEDENÍ VÝROBNY DO PARALELNÍHO PROVOZU S DISTRIBUČNÍ SOUSTAVOU PDS	96
19	SEZNAM TABULEK	99
20	SEZNAM OBRÁZKŮ	99
PŘEDMLUVA	4	
POUŽITÉ ZKRATKY	4	

1	OZNAČENÍ A POJMY	6
2	ROZSAH PLATNOSTI	10
3	VŠEOBECNÉ	12
4	PŘIHLAŠOVACÍ ŘÍZENÍ	13
4.1	TECHNICKÉ KONZULTACE	13
4.2	ŽÁDOST O PŘIPOJENÍ	13
4.3	POSOUZENÍ ŽÁDOSTI O PŘIPOJENÍ VÝROBNY	13
4.3.1	PDS VYŽADUJE STUDII PŘIPOJITELNOSTI	14
4.3.2	NÁVRH SMLOUVY	14
4.4	STUDIE PŘIPOJITELNOSTI VÝROBNY	14
4.4.1	ROZSAH STUDIE	15
4.5	PROJEKTOVÁ DOKUMENTACE	16
4.6	ZMĚNY ŽÁDOSTI O PŘIPOJENÍ	16
4.6.1	ZMĚNY, KTERÉ LZE PROVÉST V RÁMCI EVIDOVANÉ ŽÁDOSTI O PŘIPOJENÍ DLE BODU Č. 4.2.	16
4.6.2	ZMĚNY, KTERÉ NELZE PROVÉST V RÁMCI EVIDOVANÉ ŽÁDOSTI O PŘIPOJENÍ DLE BODU Č. 4.2.	16
5	PŘIPOJENÍ K SÍTI	17
5.1	DÁLKOVÉ ŘÍZENÍ	18
6	ELEKTROMĚRY, MĚŘICÍ A ŘÍDICÍ ZAŘÍZENÍ	20
7	SPÍNACÍ ZAŘÍZENÍ	22
8	OCHRANY	23
8.1	MIKROZDROJE	23
8.2	VÝROBNY ELEKTRŮVY S FÁZOVÝM PROUDEM NAD 16 A V SÍTÍCH NN A VÝROBNY PŘIPOJENÉ DO SÍTÍ VN A 110 KV	24
9	CHOVÁNÍ VÝROBEN V SÍTI	25
9.1	NORMÁLNÍ PROVOZNÍ PODMÍNKY	25
9.1.1	PROVOZNÍ FREKVENČNÍ ROZSAH VÝROBEN V SÍTÍCH NN, VN A 110 KV	25
	*V SOUVISLOSTI S IMPLEMENTACÍ NC RFG [4] MŮŽE BÝT PROVOZOVATELEM PS HODNOTA ZMĚNĚNA	25
9.1.2	ROZSAH TRVALÉHO PROVOZNÍHO NAPĚTÍ	25
9.2	ZÁSADY PODPORY SÍŤE	25
9.2.1	STATICKE ŘÍZENÍ NAPĚTÍ	25
9.2.2	DYNAMICKÁ PODPORA SÍŤE	26
9.3	PŘIZPŮSOBENÍ ČINNÉHO VÝKONU	28
9.3.1	SNÍŽENÍ ČINNÉHO VÝKONU PŘI NADFREKVENCÍ	29
9.3.2	SNÍŽENÍ ČINNÉHO VÝKONU PŘI PODFREKVENCÍ	29
9.3.3	SNÍŽENÍ ČINNÉHO VÝKONU ZÁVISLÉ NA NAPĚTÍ – FUNKCE P(U)	31
9.3.4	ŘÍZENÍ ČINNÉHO VÝKONU V ZÁVISLOSTI NA PROVOZNÍCH PODMÍNKÁCH	32
9.4	ŘÍZENÍ JALOVÉHO VÝKONU V ZÁVISLOSTI NA PROVOZNÍCH PODMÍNKÁCH	32
9.4.1	VÝROBNY ELEKTRŮVY DO 16 A/FÁZI VČETNĚ PŘIPOJOVANÉ DO SÍTÍ NN	34
9.4.2	VÝROBNY ELEKTRŮVY NAD 16 A/FÁZI, PŘIPOJOVANÉ DO SÍTÍ NN	34
9.4.3	VÝROBNY ELEKTRŮVY V SÍTÍCH VN A 110 KV	34
9.4.4	ZPŮSOBY ŘÍZENÍ JALOVÉHO VÝKONU	34
9.5	AUTOMATICKÉ OPĚTOVNÉ PŘIPOJENÍ VÝROBEN	36
10	PODMÍNKY PRO PŘIPOJENÍ	36
10.1	ZVÝŠENÍ NAPĚTÍ	36
10.3	ZMĚNY NAPĚTÍ PŘI SPÍNÁNÍ	38
10.4	PŘIPOJOVÁNÍ SYNCHRONNÍCH GENERÁTORŮ	40

10.5	PŘIPOJOVÁNÍ ASYNCHRONNÍCH GENERÁTORŮ	40
10.6	PŘIPOJOVÁNÍ VÝROBEN SE STRÍDAČÍ, EV. MĚNIČI KMITOČTU	40
11	ZPĚTNÉ VLIVY NA NAPÁJECÍ SÍŤ	41
11.1	ZMĚNA NAPĚTÍ	41
11.2	PROUDY HARMONICKÝCH	42
11.2.1	VÝROBNY V SÍTI NN	42
11.2.2	VÝROBNY V SÍTI VN	42
11.2.3	VÝROBNY V SÍTI 110 KV	44
11.3	OVLIVNĚNÍ ZAŘÍZENÍ HDO	45
12	UVEDENÍ VÝROBNY DO PROVOZU A PROVOZOVÁNÍ	48
12.1	PRVNÍ PARALELNÍ PŘIPOJENÍ VÝROBNY K SÍTI	48
12.2	OVĚŘOVACÍ PROVOZ	49
12.3	TRVALÝ PROVOZ VÝROBNY ELEKTRINY, UZAVŘENÍ PŘÍSLUŠNÝCH SMLUV	49
13	PŘÍKLADY PŘIPOJENÍ VÝROBEN ELEKTRINY	51
13.1	PŘIPOJENÍ VÝROBNY ELEKTRINY NN DO DS	51
13.2	PŘIPOJENÍ VÝROBNY S AKUMULACÍ NN DO DS	52
13.3	PŘIPOJENÍ VÝROBNY A AKUMULAČNÍHO ZAŘÍZENÍ Z NADZEMNÍHO VEDENÍ VN PŘIPOJKOU VÝROBCE	53
13.4	PŘIPOJENÍ VÝROBNY A AKUMULAČNÍHO ZAŘÍZENÍ SAMOSTATNÝM VEDENÍM DO VN ROZVODNY DS	55
13.5	PŘIPOJENÍ VÝROBNY A AKUMULAČNÍHO ZAŘÍZENÍ ZASMYČKOVÁNÍM DO VN VEDENÍ 57	57
13.6	PŘIPOJENÍ VÝROBEN JEDNODUCHÝM T ODBOČENÍM K VEDENÍ 110 KV (Předpokladem je umístění rozvodny 110 kV v bezprostřední blízkosti vedení 110 kV)	59
13.7	PŘIPOJENÍ VÝROBEN S AKUMULACÍ JEDNODUCHÝM T ODBOČENÍM K VEDENÍ 110 KV	60
13.8	PŘIPOJENÍ VÝROBNY SAMOSTATNÝM VEDENÍM DO 110 KV ROZVODNY DS DO POLE VEDENÍ 110 KV V ROZVODNĚ DS	61
13.9	PŘIPOJENÍ VÝROBNY PRODLOUŽENÍM PŘIPOJNIC 110 KV PŘES PODÉLNÉ DĚLENÍ	62
13.10	PŘIPOJENÍ VÝROBNY ZASMYČKOVÁNÍM DO VEDENÍ 110 KV V DS	63
14	DODATEK	64
15	LITERATURA	71
16	PŘÍKLADY VÝPOČTU	73
17	FORMULÁŘE (INFORMATIVNĚ)	75
17.1	DOTAZNÍK PRO VÝROBNU ELEKTRINY (A)	75
17.2	DOTAZNÍK PRO VÝROBNU ELEKTRINY S AKUMULAČNÍM ZAŘÍZENÍM (B)	77
17.3	DOTAZNÍK PRO VÝROBNU ELEKTRINY (C)	79
17.4	VZOR PROTOKOLU O SPLNĚNÍ TECHNICKÝCH PODMÍNEK PRO UVEDENÍ VÝROBNY DO PARALELNÍHO PROVOZU S DISTRIBUČNÍ SOUSTAVOU PDS	80
19	SEZNAM TABULEK	83
20	SEZNAM OBRÁZKŮ	83

PŘEDMLUVA

Následující pravidla shrnují hlavní hlediska, na která je zapotřebí brát zřetel při připojování výrobní elektřiny do sítě **nn**, **vn** nebo 110 kV provozovatele distribuční soustavy (**PDS**). Slouží proto stejně pro provozovatele distribučních soustav i pro výrobce elektřiny a provozovatele lokálních distribučních soustav (**LDS**) s vnořenými zdroji-výrobnami jako podklad při projektování a pomůcka při rozhodování.

V jejich rámci je možné se zabývat pouze všeobecně běžnými koncepcemi zařízení, vycházejícími ze současných zvyklostí, dostupných zařízení i současně platných předpisů.

V části "Označení a pojmy" jsou krátce vysvětleny nejdůležitější pojmy.

K jednotlivým bodům pravidel jsou poskytnuty další informace pro vysvětlení jejich určitých požadavků, popř. záměrů. Pro omezení vlastního textu pravidel na to nejpodstatnější jsou tato vysvětlení shrnuta v dodatku po jednotlivých částech.

Dále se nachází v dodatku stručný seznam literatury, příklad výpočtu a formuláře "Základní údaje" a "Protokol o uvedení do provozu".

POUŽITÉ ZKRATKY

EU	Evropská unie
ČR	Česká republika
ES	elektrizační soustava
PS	přenosová soustava
DS	distribuční soustava
LDS	lokální distribuční soustava
UDS	uzavřená distribuční soustava ¹
PDS	provozovatel distribuční soustavy
PLDS	provozovatel lokální distribuční soustavy
PPDS	Pravidla provozování distribučních soustav
PUDS	Provozovatel uzavřené distribuční soustavy
EN	Evropská norma
ČSN	Česká státní norma
PNE	podniková norma energetiky
PN	podniková norma
OZE	obnovitelné zdroje energie
FVE	fotovoltaická výroba elektřiny
MVE	malá vodní elektrárna
VTE	větrná elektrárna
BPS	bioplynová stanice
OZ	opětne zapínání
HDO	hromadné dálkové ovládání
OP	ostrovní provoz
OM	odběrné místo
PD	projektová dokumentace
PPP	první paralelní připojení
DTS	distribuční trafostanice
RTU	remote terminal unit
MTP	měřicí transformátor proudu

¹ ve smyslu Nařízení EU 2017/1388 Čl. 2 Definice 5

MTN měřicí transformátor napětí

KZ zařízení pro kompenzaci účiníku

nn nízké napětí

vn vysoké napětí

vvn velmi vysoké napětí

zvn zvlášť vysoké napětí

1 OZNAČENÍ A POJMY

S_{kV} zkratový výkon ve společném napájecím bodu (pro přesný výpočet S_{kV} viz [78])

ψ_{kV} fázový úhel zkratové impedance

U_n jmenovité napětí sítě

P_{lt} dlouhodobá míra vjemu flikru, činitel dlouhodobého rušení flikrem [71, [98], [10];
míra vjemu flikru P_{lt} v časovém intervalu dlouhém ($lt = \text{long time}$) 2 h

Pozn.: $P_{lt}=0.46$ je stanovená mez rušení pro jednu výrobní. Hodnota P_{lt} může být měřena a vyhodnocena flikremetrem.

ΔU změna napětí

Rozdíl mezi efektivní hodnotou na začátku napěťové změny a následujícími efektivními hodnotami.

Pozn.: Pro relativní změnu Δu se vztahuje změna napětí sdruženého napětí ΔU k napájecímu napětí sítě U_n . Pokud má změna napětí ΔU význam úbytku fázového napětí, pak pro relativní změnu napětí platí $\Delta u = \Delta U/U_n/\sqrt{3}$.

c činitel flikru zařízení

Bezrozměrná veličina, specifická pro dané zařízení, která spolu s dvěma charakteristickými veličinami, tj. výkonem zařízení a zkratovým výkonem ve společném napájecím bodu, určuje velikost flikru vyvolaného zařízením ve společném napájecím bodu.²

S_A jmenovitý zdánlivý výkon výrobní

S_{Amax} maximální zdánlivý výkon výrobní

S_{nE} jmenovitý zdánlivý výkon výrobní jednotky výrobního modulu

S_{nG} jmenovitý zdánlivý výkon generátoru

φ_i fázový úhel proudu vlastního zdroje výrobního modulu

$\cos \varphi$ cosinus fázového úhlu mezi základní harmonickou napětí a proudu

λ účinník – podíl činného výkonu P a zdánlivého výkonu S

k poměr mezi rozběhovým, popř. zapínacím proudem a jmenovitým proudem generátoru

I_a rozběhový proud

I_r proud, na který je zdroj dimenzován výrobní dimenzována (obvykle jmenovitý proud I_n)

k_{kI} zkratový poměr, poměr mezi S_{kV} a maximálním zdánlivým výkonem výrobní S_{rAmax}

S_{vIsp} zdánlivý příkon vlastní spotřeby

$\cos \varphi_{vIsp}$ cosinus fázového úhlu mezi základní harmonickou napětí a proudem vlastní spotřeby

Flikr

Subjektivní vjem změny světelného toku.

Harmonické

² Norma [78] rozlišuje mezi činitelem flikru pro ustálený provoz (u větrných elektráren), který závisí na vnitřním úhlu zkratové impedance sítě a činitelem flikru pro spínání připojování a odpojování. Protože dosud nejsou tyto činitele od všech typů k dispozici, nejsou v této verzi Přílohy 4 PPDS odvozené požadavky v části 10 a 11 uplatněny.

Sinusové kmity, jejichž kmitočet je celistvým násobkem základní frekvence (50 Hz).

Meziharmonické

Sinusové kmity, jejichž kmitočet není celistvým násobkem základní frekvence (50 Hz).

Poznámka: Meziharmonické se mohou vyskytovat i ve frekvenčním rozsahu mezi 0 a 50 Hz.

Mikrozdroj

Jednofázový nebo třífázový zdroj (výrobna) včetně jejich souvisejících zařízení pro výrobu elektřiny, určená pro paralelní provoz s DS nn; s jmenovitým střídavým fázovým proudem do 16 A na fázi včetně a celkovým maximálním instalovaným výkonem do 10 kW včetně, připojený do sítě nn dle [20]

OZ

Zapnutí obvodu vypínače spojeného s částí sítě, v níž je porucha, automatickým zařízením po časovém intervalu, umožňujícím, aby z této části sítě vymizela přechodná porucha.

PDS

Fyzická či právnická osoba, která je držitelem licence na distribuci elektřiny; na částech vymezeného území provozovatele velké-regionální DS mohou působit provozovatelé lokálních DS (PLDS) s vlastním vymezeným územím a napěťovou úrovní.

Předávací místo

Místo styku mezi DS a zařízením uživatele DS, kde elektřina do DS vstupuje nebo z ní vystupuje

Připojovaný výkon zdroje

~~Součet štítkových (typových) hodnot instalovaných výkonů zdrojů připojovaných do odběrného místa nebo předávacího místa~~

Instalovaný výkon výroby

~~Štítkový údaj generátorů VA (kVA, MVA); u fotovoltaických výroben štítkový výkon instalovaných panelů W (kW, MW)~~

Společný napájecí bod

~~Nejbližší místo veřejné sítě, do kterého je vyveden výkon vlastního zdroje, ke kterému jsou připojeni, nebo ke kterému mohou být připojeni další odběratelé.~~

Místo připojení

~~Rozhraní, v němž je zařízení připojeno k DS, a to přímo, prostřednictvím domovní instalace nebo prostřednictvím přípojky a domovní instalace a jež je uvedeno v platné smlouvě o připojení~~

Střídače řízené vlastní frekvencí

Samostatné střídače nepotřebují pro komutaci žádné cizí napětí, pro paralelní provoz se sítí ale potřebují odvodit řízení zapalovacích impulsů od frekvence sítě. Jsou schopné ostrovního provozu, pokud mají vnitřní referenční frekvenci a přídavnou regulaci pro trvalý ostrovní provoz, na který se při výpadku sítě přechází buď automaticky, nebo ručním přepnutím.

Střídače řízené sítí

Střídače řízené sítí potřebují ke komutaci cizí napětí, které nepatří ke zdroji střídače. Tyto střídače nejsou ve smyslu této směrnice schopné ostrovního provozu.

Výrobna

Lokální distribuční soustava (LDS) je distribuční soustava, která není přímo připojena k přenosové soustavě

Uzavřená distribuční soustava (UDS) distribuuje elektřinu v rámci geograficky vymezené průmyslové či obchodní zóny nebo zóny sdílených služeb, nezajišťuje dodávky pro zákazníky v domácnostech, aniž je dotčeno nahodilé používání malým počtem domácností, které se nacházejí v oblasti obsluhované touto soustavou a které jsou zaměstnáním nebo podobným způsobem spojeny s majitelem soustavy [5, Čl. 2 5)].

Pozn.: Požadavky a podmínky pro připojování LDS a UDS s výrobnami jsou shodné

Výrobní elektřiny/výrobní

Energetické zařízení pro přeměnu různých forem energie na elektřinu, zahrnující všechna nezbytná zařízení.

Toto energetické zařízení převádí primární energii na energii elektrickou a sestává z jednoho nebo více výrobních modulů připojených k soustavě v jednom nebo více místech připojen³

Výrobní elektřiny s akumulacím zařízením je výrobní elektřiny, která sestává z elektrického akumulacího zařízení a výrobních modulů, např. fotovoltaických, kogeneračních, větrných, dieselových

Fotovoltaická výrobní elektřiny s akumulacím zařízením

Kombinace FVE a elektrického akumulacího zařízení. Připojení k síti DS je možné jedním společným střídačem nebo odděleně pro část FVE a část elektrického akumulacího zařízení.

Instalovaný výkon výrobní elektřiny

Součet jmenovitých výkonů všech generátorů (výrobních modulů); v případě výroben využívajících solární panely součet jmenovitých hodnot všech instalovaných solárních panelů.

Instalovaný výkon akumulacího zařízení

U akumulacího zařízení je jeho instalovaný výkonem výkon střídače

U **fotovoltaických výroben elektřiny s akumulacím zařízením** se společným střídačem se pro účely pravidel provozování distribučních soustav považuje za instalovaný výkon vyšší z hodnot výkonu střídače akumulacího zařízení, nebo součet jmenovitých hodnot všech instalovaných solárních panelů.

Připojovaný výkon výrobní

Instalovaný výkon výrobní snížený o hodnotu vlastní spotřeby na výrobu elektřiny nebo na výrobu elektřiny a tepla

Elektrické akumulacího zařízení (akumulacího zařízení)

je zařízení, schopné absorbovat elektrickou energii, po určitou dobu ji v různých formách uskladnit a poté elektrickou energii uvolnit..

Senzor směru toku energie

Technické zařízení pro určení směru toku energie s komunikační vazbou.

Pro účely této přílohy se výrobnou rozumí část zařízení zákazníka, ve které se nachází jeden nebo více generátorů k výrobě elektřiny, včetně všech zařízení potřebných pro její provoz. Vztahy, které se vztahují k výrobě, obsahují index "A".

Výrobní zdroj (jednotka/modul)

Část výrobní, zahrnující jeden generátor (u fotovoltaik střídač, střídače) včetně všech zařízení, potřebných pro jeho provoz. Hranicí výrobního zdroje výrobní je místo, ve kterém je spojena s dalšími zdroji výrobními nebo s veřejnou regionální distribuční sítí.

Vztahy týkající se jedné výrobní jednotky obsahují index "E".

³ Nariadení EU 2016/631 [4] Čl. 2 6. a Energetický zákon [1] §2 (2) 18

Generátor

Část výrobního zdroje zahrnující event. střídače, ale bez event. kondenzátorů ke kompenzaci účinníku. Ke generátoru nepatří ani transformátor, přizpůsobující napětí generátoru napětí veřejné sítě. Vztahy týkající se jednoho generátoru obsahují index "G".

Synchronní výrobní modul je nedělitelný soubor zařízení, který je schopen vyrábět elektrickou energii tak, že frekvence vyrobeného napětí, rychlost generátoru a frekvence napětí v síti jsou ve stálém poměru, a tedy v synchronismu.

Nesynchronní výrobní modul je blok nebo soubor bloků vyrábějící elektřinu, který je nesynchronně připojen k soustavě nebo je připojen prostřednictvím výkonové elektroniky, a který je k přenosové soustavě, k distribuční soustavě včetně uzavřené distribuční soustavy nebo k vysokonapěťové stejnosměrné soustavě připojen v jediném místě připojení;

Kompenzační zařízení

zařízení pro kompenzaci účinníku nebo řízení jalové energie

Ostrovní provoz části DS, která je odpojena od zbytku ES

Vznikne buď řízeným vydělením, nebo rozpadem při poruše v PS (DS), návrat řídí příslušný dispečink. Patří sem mimo jiné - kritická infrastruktura, mikrosítě, black start, náhradní napájení po poruchách a při plánovaných pracích.

Ostrovní provoz odběrného místa v DS se zdrojovými výrobními

Vznikne buď řízeným vydělením, nebo rozpadem, znovu připojení probíhá podle 9.5 Přílohy 4 PPDS, případně přímo řídí příslušný dispečink.

Oddělený ostrovní provoz – Off Grid systém

Elektrická instalace se zdrojovými výrobními moduly (mikrosítě) provozovaná trvale odděleně od DS, bez možnosti připojení k DS, přičemž -nesmí dojít k přenosu potenciálu a/nebo energie z/do DS za normálního provozu ani při poruchových stavech.

2 ROZSAH PLATNOSTI

Tato pravidla platí pro plánování, zřizování, ~~provoz~~ a úpravy výroben elektřiny, připojených k ~~sítím nn,~~ vn nebo 110 kV PDS a provoz takto připojovaných výroben.

Takovými výrobnami elektřiny jsou např.:

- ~~a)~~ vodní elektrárny
- ~~b)~~ větrné elektrárny
- ~~c)~~ generátory poháněné tepelnými stroji, např. blokové teplárny, kogenerační jednotky, spalování bioplynu a biomasy
- ~~d)~~ fotočláňková zařízení
- ~~e)~~ geotermální elektrárny

~~Minimální výkon, od kterého je nutné připojení k síti vn nebo 110 kV a maximální výkon, do kterého je možné připojení do sítě nn, resp. vn závisí na druhu a způsobu provozu vlastní výroby, stejně jako na síťových poměrech PDS.~~

Platnost těchto pravidel se rovněž vztahuje na:

- I. výroby a) až e) s akumulací elektrické energie
- II. samostatně připojené elektrické akumulární zařízení
- III. odběrná elektrická zařízení s akumulací elektrické energie
- IV. lokální distribuční soustavy s výrobnami elektřiny bez akumulárního zařízení a s akumulárním zařízením.

U výroben a odběrných elektrických zařízení s akumulací elektrické energie, popřípadě samostatně připojených elektrických akumulárních zařízení se při dodávce do DS posuzují zpětné vlivy podle části 10 a 11, při odběru z DS podle Přílohy 6 PPDS a podle PNE 33 3430-0 [8].

Pokud není uvedeno jinak, vztahují se tato ustanovení PPDS platná pro výroby elektřiny/výroby také na elektrická akumulární zařízení v režimu dodávky elektřiny.

Zajištění bezpečného a spolehlivého provozu jak za normálního provozu, tak i při přechodových jevech v ES ČR, ~~propojené s ES okolních evropských zemích~~ vyžaduje sjednocení technických parametrů i požadavků na chování ~~zdrojů výroben~~. K tomu slouží ~~kodeks ENTSO E (evropských provozovatelů přenosových soustav) [31], který definuje NAŘÍZENÍ KOMISE (EU) 2016/631 [4], které~~ podle jmenovitých činných výkonů P_{NE} výrobních ~~jednotek-modulů~~ definuje následující kategorie výrobních modulů třídy A až D s tím, že příslušný PPS může stanovit odlišné mezní výkony, které však nesmějí být vyšší, než uvádí [314].

Výkonové pásmo P_{NE} ~~jednotek výrobních modulů typu kategorie~~ A a B se podle požadavků vyplývajících z české legislativy, především [1] a [19], dále člení podle následující tabulky.

<u>Typ Kategorie zdrojů výrobního modulu</u>	<u>Limit RfG</u>	<u>Podkat.</u>	<u>Hranice PDS</u>	<u>Nejvýznamnější požadavky</u>
A	800 W	A1	$\geq 800 \text{ W};$ $\leq 11 \text{ kW}$	dle NC RfG [31] podle čl. 13 pro výrobní moduly A
		A2	≥ 11 $\geq 11 > 11$ $\text{kW}; < 100$ kW	<ul style="list-style-type: none"> • Komunikace s ŘS PDS • Snížení činného výkonu <u>Regulace U/Q s dálkovým zadáváním podle čl. 13 pro výrobní moduly A a čl. 14.2, 14.3, 14.4, 14.5 pro výrobní moduly B a čl. 20 pro nesynchronní výrobní moduly kategorie B</u>
B	1 MW	B1	$\geq 100 \text{ kW};$ $< 1 \text{ MW}$	dle NC RfG podle čl. 14 pro výrobní moduly B, čl. 17 pro synchronní výrobní moduly B a čl. 20 pro nesynchronní výrobní moduly kategorie B

**PŘÍLOHA 4 PPDS: PRAVIDLA PRO PARALELNÍ PROVOZ ZDROJŮ VÝROBEN
A ELEKTRICKÝCH AKUMULAČNÍCH ZAŘÍZENÍ SE SÍTÍ PROVOZOVATELE DISTRIBUČNÍ SOUSTAVY**

		B2	$\geq 1 \text{ MW}$ $< 30 \text{ MW}$	• Zvýšení P při podř. (čl. 10 2.b),e) NC RfG Rozšířený P-Q diagram podle čl. 14 pro výrobní moduly B, čl. 17 pro synchronní výrobní moduly B a čl. 15.2, 15.3, 15.4, 15.5a, 15.5b, 15.5c, 15.6a, 15.6b, 15.6c pro výrobní moduly C, podle čl. 18 pro synchronní výrobní moduly C a podle čl. 21 pro nesynchronní výrobní moduly kategorie C
C	50 MW	C	$\geq 30 \text{ MW}$ $< 75 \text{ MW}$	dle NC RfG podle čl. 15, čl. 18 a čl. 21
D	75 MW	D	$\geq 75 \text{ MW}$	dle NC RfG podle č. 16, čl. 19 a čl. 22

TAB.1 Výkonové kategorie výrobních modulů

Pro zařazení do jednotlivých výkonových kategorií platí:

Podle velikosti výkonu jednotlivých výrobních modulů jsou posuzovány synchronní moduly, jako jsou parní, vodní, plynové, kogenerační, bioplynové a větrné elektrárny, se synchronními generátory bez výkonové elektroniky na výstupu.

Podle celkového výkonu výroby jsou posuzovány nesynchronní výrobní moduly, jako jsou fotovoltaické elektrárny, fotovoltaické elektrárny s akumulací a elektrické akumulární systémy s výkonovou elektronikou na výstupu, vodní a větrné elektrárny s asynchronními generátory, kogenerační a bioplynové elektrárny s asynchronními generátory nebo výkonovou elektronikou na výstupu.

Výkonové kategorie uvedené v tabulce nemají přímou vazbu na napěťovou úroveň přípojného bodu výroby do DS. Podmínky pro připojení jsou v části 10 a 11 této Přílohy 4 PPDS Pro napětí v místě připojení platí podle Čl. 5 [4], že napětí kategorie A až C v místě připojení je nižší, než 110 kV, u kategorie D je napětí v místě připojení 110 kV nebo vyšší.

Minimální výkon, od kterého je nutné připojení k síti vn nebo 110 kV a maximální výkon, do kterého je možné připojení do sítě nn, resp. vn závisí na druhu a způsobu provozu vlastní výroby, stejně jako na síťových poměrech PDS. Síťové poměry se vztahují k příslušné části DS ne k PDS. Do sítě nn jsou připojovány výrobní moduly kategorie A (do sítě vn výjimečně výrobní moduly kategorie A2), do sítě vn výrobní moduly kategorie B (do sítě nn výjimečně kategorie B1), do sítě 110 kV výrobní moduly kategorie D zpravidla o výkonu nad 10 MW a výjimečně i nižší.

Podmínky pro připojení z hlediska vlivu na kvalitu elektřiny jsou v části 10 a 11 této Přílohy 4 PPDS.

U ~~fotočlánkových zařízení výroben~~ připojovaných do sítě nn je ~~omezen výkon~~ při jednofázovém připojení omezen jejich výkon v jednom příjinném bodě na 3,7 kVA/fázi, přičemž nesymetrie u fázových vodičů nesmí za normálního provozního stavu překročit 3,7 kVA.

Maximální výkon na výstupu střídače (maximální 10-minutová střední hodnota) musí být omezen na nejvýše 110 % jmenovitého výkonu.

3 VŠEOBECNÉ

Při zřizování ~~vlastní~~ výroby a elektrického akumulčního zařízení je zapotřebí dbát na platná nařízení a předpisy, na to, aby byla vhodná pro paralelní provoz se sítí **PDS** a aby bylo vyloučeno rušivé zpětné působení na síť nebo zařízení dalších odběratelů.

Při zřizování a provozu elektrických zařízení je zapotřebí dodržovat:

- současně platné zákonné a úřední předpisy, především [1], [2] a [3]
- platné normy **ČSN**, **PNE**, případně **PN PDS**
- předpisy pro ochranu pracovníků a bezpečnost práce
- nařízení a směrnice **PDS**.

Projektování, výstavbu a připojení ~~vlastní~~ výroby a elektrického akumulčního zařízení k síti **PDS** je zapotřebí zadat odborné firmě.

Připojení k síti je třeba projednat a odsouhlasit s **PDS**.

PDS může ve smyslu zákona [1] požadovat změny a doplnění na zřizovaném nebo provozovaném zařízení, pokud je to nutné z důvodů bezpečného a bezporuchového napájení, popř. též z hlediska zpětného ovlivnění distribuční soustavy. Konzultace s ~~příslušným útvarem~~ **PDS** by proto měly být prováděny již ve stadiu přípravy, nejpozději při projektování vlastní výroby.

Provozovatelé výrobních modulů podkategorie A2, B1, B2 a dále kategorie výrobních modulů C a D dle čl. 2 a elektrických akumulčních zařízení o výkonu nad 11 kW, kteří hodlají modernizovat technologii nebo vyměnit zařízení, která ovlivňují technické vlastnosti výrobních modulů připojených k distribuční soustavě, mohou vždy s ohledem na možné zpětné vlivy na distribuční soustavu předem konzultovat své záměry s příslušným provozovatelem soustavy, aby mohli zpracovat aktuální síťové poměry v předpokládaném místě připojení do svého technického řešení předkládaného k nové žádosti nebo změně připojení.

Jedná se zejména o následující případy:

- zvýšení celkového instalovaného výkonu výroby elektřiny
- změna druhu výroby
- změna způsobu provozu a parametrů výroby elektřiny a elektrického akumulčního zařízení, která mohou nepříznivě ovlivnit úroveň zpětných vlivů na DS (např. kvalita elektřiny)
- změna místa a způsobu připojení výroby k **DS** v souladu s [2]

4 PŘIHLAŠOVACÍ ŘÍZENÍ

Pro zahájení řízení o souhlas s připojením výrobní/zdrojů do sítě DS je zapotřebí předat PDS včas žádost o připojení dle [2] a dále:

- katastrální mapu s vyznačením pozemku nebo výrobní, výpis z katastru nemovitostí
- údaje o zkratové odolnosti předávací stanice
- popis ochran s přesnými údaji o druhu, výrobci, zapojení a funkci
- příspěvek vlastní výrobní k počátečnímu/zkratovému proudu v místě připojení k síti, jeho trvání a průběh
- u střídačů, měničů frekvence a synchronních generátorů s buzením napájeným usměrňovači: zkušební protokoly k očekávaným proudům harmonických a meziharmonických, impedance pro frekvence HDO (183 až 283 Hz)
- u větrných elektráren: osvědčení a protokol k očekávaným zpětným vlivům podle [7] (jmenovitý výkon, činitel flikru, kolísání činného a jalového výkonu, vnitřní úhel zdrojů výrobní, meze pro řízení účinníku - kapacitní/induktivní, emitované harmonické a meziharmonické proudy a náhradní schéma pro určení příspěvku do zkratu a vlivu na úroveň signálu HDO, vybavení ochranami a jejich vypínací časy).

U zjednodušeného připojení (mikrozdroje) se postupuje podle [2] §16. Impedanci smyčky je možné zjišťovat i v měřené části odběrného místa. Pokud je třeba měřit v neměřené části instalace, postupuje se podle §28 odst. 3 [1].

Především je zapotřebí přiložit dotazník s technickými údaji o zařízení, jehož vzor je přiložen v bodě 17.1 této přílohy.

4.1 TECHNICKÉ KONZULTACE

Na základě obecného požadavku poskytne PDS žadateli informace o možnostech a podmínkách připojení výrobní k DS a o podkladech, které musí žádost o připojení výrobní k DS obsahovat (viz. 4.2.). Poskytnuté informace o možnosti připojení výrobní jsou pouze orientační, nejsou závazné a písemné vyjádření není možné použít pro účely územního a stavebního řízení. ~~Vyjádření nemá vymezenou časovou platnost.~~

4.2 ŽÁDOST O PŘIPOJENÍ

Základní náležitosti žádosti výrobce o připojení zařízení k DS jsou uvedeny v ~~Příloze Přílohách č.1~~ vyhlášky [2] a v PPDS č. 3.8.3. Především je zapotřebí přiložit vyplněný formulář PDS, jehož vzor je přiložen v části 17.

Součástí podkladů dále jsou:

- souhlas vlastníků nemovitostí dotčených výstavbou výrobní
~~územně plánovací informace dle [2]~~
- požadovaná hodnota rezervovaného výkonu a rezervovaného příkonu při všech uvažovaných provozních stavech
- stávající hodnota rezervovaného příkonu a výkonu
- v případě, že žádost neobsahuje všechny uvedené náležitosti, nebude ze strany PDS posuzována a žadatel bude neprodleně vyzván k doplnění žádosti.

Za termín přijetí žádosti se považuje datum doručení úplné žádosti o připojení včetně uvedených náležitostí žádosti o připojení výrobní.

4.3 POSOUZENÍ ŽÁDOSTI O PŘIPOJENÍ VÝROBNY

PDS po obdržení žádosti rozhodne ve lhůtě dle [2] dle charakteru výrobní a navrhovaného místa připojení:

a) zda je připojení možné s ohledem na:

- 1 rezervovaný výkon P_{rez} předávacího místa mezi PS/DS a hodnotu limitu připojitelného výkonu odběrného místa PDS stanovených provozovatelem PS ve smlouvě o připojení mezi PPS a

příslušným PDS. Pro stanovení bilanční hodnoty připojitelného rezervovaného výkonu výroben FVE a VTE se vychází ze soudobosti 0,8, není-li ve smlouvě o připojení mezi PPS a PDS stanoveno jinak.

- 2 volnou distribuční kapacitu na úrovni transformace 110 kV/vn

Základem pro stanovení mezního (tzn. maximálního) připojitelného výkonu v dané oblasti je vzorec

$$P_{MEZ} = (\sum P_{i(N-1)} * k_{TR} + P_{BILANCE}) * k_E$$

kde jednotlivé části mají následující význam:

$\sum P_{i(N-1)}$ je součet instalovaných výkonů transformátorů 110 kV/vn v řešené oblasti s vyloučením stroje o největším výkonu (kritérium N-1)

V případě transformoven s jedním transformátorem uvažovat 50% P_i transformátoru, není-li stanoveno PDS jinak (např. základě výpočtu chodu sítě)

k_{TR} — redukční koeficient zohledňující optimální zatížení transformátoru ⁴.

$P_{BILANCE}$ výkonová bilance oblasti ⁵

k_E — redukční koeficient zohledňující drobnou rozptýlenou výrobu ⁶. Umožňuje vytvoření výkonové rezervy pro ~~zdroje výroby~~, jejichž připojení do oblasti bude povolováno i v době, kdy oblast bude bez volné přenosové kapacity

Volná přenosová kapacita v transformační vazbě PS/DS se pak určí ze vztahu

$$P_{VOLNÁ KAPACITA} = P_{MEZ} - P_{AKTIVNÍ}$$

kde $P_{AKTIVNÍ}$ je součet instalovaných výkonů ~~zdrojů výroben a elektrických akumulacních zařízení podle čl.2~~, které již byly v dané oblasti PDS odsouhlaseny, ale dosud nebyly uvedeny do provozu, nebo byly uvedeny do provozu po termínu letního měření využitého pro výpočet $P_{BILANCE}$.

- b) zda je nutné, aby žadatel nechal možnost připojení výroby k DS ověřit studií připojitelnosti.
c) další posouzení žádosti o připojení musí zohlednit požadavky dané touto přílohou

4.3.1 PDS vyžaduje studii připojitelnosti

Požadavky na studii připojitelnosti jsou uvedeny v [2].

4.3.2 ~~Návrh smlouvy~~

Po předložení studie s kladným výsledkem je žadateli v termínech dle vyhlášky [2] zaslán návrh smlouvy dle bodu č. 4.3.2

V případě, že není předložena studie připojitelnosti výroby vyžádáno, nebo již byla žadatelem studie se souhlasnými výsledky dle bodu č. 4.3.1. předložena a ze strany PDS odsouhlasena, je žadateli vystaven návrh smlouvy o připojení nebo návrh smlouvy o budoucí smlouvě. V návrhu smlouvy je stanoven termín na připojení výroby a další podmínky dle vyhlášky [2]. Přílohou smlouvy jsou stanovené technické podmínky pro připojení výroby k DS. ~~Smlouvu lze prodloužit pouze na základě splnění podmínek vyhlášky [2].~~

⁴ Pokud není zdůvodněna jiná hodnota, volí se $k_{TR}=0,9$

⁵ Je to hodnota naměřená během letního měření obvykle 5.7. ve 13:00 hodin (tato hodnota v sobě obsahuje odběr v oblasti snížený o velikost výroby na všech ~~zdrojích výrobních~~ připojených -v oblasti – klasických i OZE)- a u výroben s elektrickým akumulacním zařízením, snížený/zvýšený podle charakteru provozu v době letního měření. PDS je oprávněn uvedenou naměřenou hodnotu- korigovat- o hodnoty výkonů- ~~zdrojů výroben~~, které v době měření byly mimo provoz.

⁶ Pokud není zdůvodněna jiná hodnota, volí se $k_E = 0,9$. Koeficient $k_E = 1$ použije se tehdy, vychází-li výpočet z úplné evidence všech zdrojů. V tomto případě se nevytváří žádná rezerva pro připojování rozptýlené výroby, a tudíž do uzavřené oblasti nelze připojit již žádný zdroj0,9 vytváří rezervu na výroby s rezervovaným výkonem $P_{rez} = 0$.

U výroben připojovaných do sítí **nn** s instalovaným výkonem do 30 kW se zpracování studie zpravidla nevyžaduje, v těchto případech provádí posouzení pouze **PDS** a to dle podmínek této přílohy.

4.4 STUDIE PŘIPOJITELNOSTI VÝROBNY

Studie připojitelnosti výrobní (dále jen studie) musí obsahovat technické posouzení možného připojení výrobní s ohledem na:

- napěťové poměry ve všech posuzovaných uzlech sítě
- zatížitelnost jednotlivých prvků sítě
- dodržení parametrů zpětných vlivů na **DS** dle kritérií v části 10 a 11, tj. – zejména změny napětí vyvolané trvalým provozem výrobní elektřiny, změny napětí při spínání, útlumu signálu **HDO**, flikru, harmonických a dalších kritérií daných **PPDS** (dle charakteru výrobní). U výroben elektřiny podle čl. 2 I. až IV. se pro režim odběru z **DS** postupuje při posuzování zpětných vlivů analogicky podle Přílohy 6 PPDS a podle PNE 33 3430 – 0 [8], přičemž se uvažují možná soudobá výroba, možný soudobý odběr a jejich charakter.
- dodržení požadavků dynamické podpory sítě podle části 9.2.2.

Náklady na zpracování studie hradí jejímu zpracovateli žadatel.

PDS poskytuje nutnou součinnost podle [2], tj. především poskytne podklady pro tvorbu studie připojitelnosti v rozsahu potřebném pro její zpracování.

Podklady zpravidla obsahují:

- a) zkratový výkon **vv_n** nebo **vn** v napájecí rozvodně nebo místě od kterého bude vliv počítán
- b) stávající a výhledové hodnoty zatížení v soustavě
- c) související zdroje výrobní elektřiny připojené k **DS** v předmětné části **DS**
- d) platné požadavky na připojení zdrojů výroben elektřiny k **DS** v předmětné části **DS**
- e) parametry transformátoru **vv_n/vn**, resp. vn/nn,
- f) stávající a výhledový stav **HDO**
- g) parametry vedení k místu připojení – délka, typ, průřez,
- h) možné provozní stavy (základní zapojení + zapojení při náhradních dodávkách)
- i) zjednodušený mapový podklad
- j) data poskytnutá žadatelem viz čl. 17

Posuzování připojitelnosti ve zpracovávané studii je nutné provádět postupy uvedenými v části 10 a 11 ev. v [8] a Příloze 6 PPDS s ohledem na dosažení co nejnižšího zpětného ovlivnění **DS** provozem výrobní elektřiny a využívat při tom všech provozních možností připojovaného zařízení (např. určení provozního účinníku s ohledem na co nejnižší změnu napětí vyvolanou provozem výrobní).

V případě pochybností o správnosti a úplnosti předložené studie může **PDS** požadovat její doplnění, rozšíření a případně ji zamítnout jako neodpovídající (viz [2]).

Provozovatel **DS** má právo si vyžádat kopie dokladů, z kterých zpracovatel studie čerpal při výpočtu: jedná se především o zkušební protokoly, atesty zkušeben, použité výpočetní metody apod. V případě, že zpracovatel studie není schopen doložit dokumenty, z kterých čerpal technické údaje a postupy při výpočtech, má **PDS** právo považovat studii za nehodnověrnou a nemusí ji akceptovat.

4.4.1 Rozsah studie

U zdrojů výroben, připojovaných do sítí **nn** a **vn** je rozsah dán zpravidla stanicí s napájecím transformátorem sítě, vedením s posuzovaným – posuzovanou zdrojem – výrobnou a jeho doporučeným přípojným bodem a dalšími vedeními s provozovanými či plánovanými zdroji výrobními i zátěžemi těchto vedení. Posuzovány

jsou provozní stavy definované **PDS**. Dále se ve studii posuzují případné přetoky do vyšších napěťových hladin a jejich vliv na činnost regulace napětí transformátorů.

Výpočty chodu sítě jsou dle požadavku provozovatele **DS** prováděny pro letní minimální zatížení, zimní maximální zatížení, příp. takové zatížení, při němž bude dosahováno maxima výroby v dané síti. Protože v současné době nejsou k dispozici pro prokázání chování zdrojů výroben v přechodových stavech podle části 11 potřebné vstupní údaje, bude zpracovatel studie dokládat pouze schopnost (vybavenost) těchto zdrojů výroben pro tyto stavy podle zkušebních protokolů výrobce.

4.5 PROJEKTOVÁ DOKUMENTACE

Požadovaná prováděcí projektová dokumentace dle vyhlášky 499/2006,[21], předložená **PDS** k odsouhlasení musí obsahovat minimálně tyto základní podklady:

- realizaci požadavků **PDS** dle vyjádření (bod č.4.3.2.)
- délky, typy a průřezy vedení mezi výrobnou a místem připojení k **DS**, parametry použitých transformátorů
- situační řešení připojení výroby k **DS**
- typy, parametry a navržené hodnoty nastavení elektrických ochran výroby elektřiny souvisejících s **DS**
- parametry a provedení řízení činného a jalového výkonu (pokud je požadováno podle části 9)
- parametry a provedení zařízení pro snížení útlumu signálu **HDO**, pokud vypočtené nebo naměřené hodnoty přesahují limity povolené **PPDS** nebo technickými normami.
- návrh provedení fakturačního měření a jeho umístění.
- potřebné údaje k rozhraní pro dálkové ovládání, měření a signalizaci pro vazbu na řídicí systém **DS** (bylo-li požadováno ve smyslu TAB. 1)
- zařazení vyhrazeného elektrického technického zařízení do tříd a skupin podle vyhlášky č. 73/2010 Sb. [27].
- popis funkcí ochran a automatik zdrojů výroby majících vazbu na provoz DSa dynamickou podporu provozu DS

K projektové dokumentaci vystaví **PDS** do 30ti dnů vyjádření, jehož součástí bude požadavek na předložení zpráv o výchozí revizi výroby elektřiny, jejího připojení k **DS**, ochran souvisejících s **DS** a dále místních provozních předpisů.

V případě, že předložená projektová dokumentace není úplná, **PDS** ji neposuzuje, žadatele vyrozumí – a umožní žadateli si ji po dohodě vyzvednout k doplnění. Pokud **PDS** nestanoví jinak, je dokumentace předávána kompletní dle výše uvedených bodů a v papírové podobě. **PDS** je oprávněn si celou dokumentaci nebo její vybrané části ponechat pro kontrolu při uvádění výroby elektřiny do provozu.

4.6 ZMĚNY ŽÁDOSTI O PŘIPOJENÍ

4.6.1 Změny, které lze provést v rámci evidované žádosti o připojení dle bodu č. 4.2.

- snížení celkového instalovaného výkonu výroby elektřiny
- změna ~~typu~~ kategorie a počtu výrobních ~~jednotek~~ modulů do výše původně požadovaného celkového instalovaného výkonu
- změna umístění výroby elektřiny s podmínkou zachování stanoveného místa a způsobu připojení k **DS**

V případě požadavku na tyto uvedené změny žádosti je nutné znovu doložit všechny podklady dle odst. 4. 2., které jsou požadovanou změnou dotčeny. Změněná žádost bude znovu posouzena. **PDS** žadateli zašle návrh dodatku k smlouvě o připojení nebo smlouvě o smlouvě budoucí [2].

Z hlediska žádosti o připojení a její změny se za změnu místa připojení nepovažuje vzájemně odsouhlasený posun přípojného bodu v rámci jednoho vedení o jednotky podpěrných bodů nebo desítky metrů, pokud nevyvolá překročení dovolených mezí zpětných vlivů.

4.6.2 *Změny, které nelze provést v rámci evidované žádosti o připojení dle bodu č. 4.2.*

- zvýšení celkového instalovaného výkonu výroby elektřiny
- změna druhu výroby
- změna způsobu provozu a parametrů výroby elektřiny a elektrického akumulčního zařízení, která mohou nepříznivě ovlivnit úroveň zpětných vlivů na DS (např. kvalitu elektřiny)
- změna místa a způsobu připojení výroby k **DS** v souladu s [2]

V případě požadavku na -tyto uvedené změny žádosti je nutné podat novou žádost o připojení.

5 PŘIPOJENÍ K SÍTI

Nově připojované zdroje výroby do **DS** musí být připraveny pro instalaci dálkového ovládní, tzn. instalování ovládacího obvodu a komunikační cestu mezi elektroměřovým rozváděčem a novým zdrojem výrobnou.

Připojení k síti **PDS** se děje ve předávacím místě připojení s oddělovací funkcí, přístupným kdykoliv personálu **PDS**.

Požadavek na kdykoliv přístupné spínací místo s oddělovací funkcí je u jednofázových zdrojů výroben do 3,7 kVA a trojfázových do 30 kVA splněn, pokud jsou tyto zdroje výroby vybaveny zařízením pro sledování stavu sítě s přiřazeným spínacím prvkem. Spínací prvek může být samostatný nebo být součástí střídače. Princip může být sledování impedance a vyhodnocování její změny, fázové sledování napětí či změna fázoru napětí. Napětí je sledováno v těch fázích, ve kterých je výrobní elektřiny připojena k síti. Toto se týká zdroje výroby neumožňujícího ostrovní provoz **OM**. V případě, že zdroj výrobní umožňuje ostrovní provoz **OM**, musí být zajištěno, že v případě ztráty napětí v distribuční síti soustavě dojde k odpojení celého **OM**. Toto zařízení musí být ověřeno akreditovanou zkušebnou [26]].

Výrobce poskytne **PDS** na vyžádání protokoly o typových zkouškách připojovaného zařízení nebo protokoly akreditované zkušebny [26] o připojovaném zařízení.

U zdrojů výroben s instalovaným výkonem 100 kVA a více musí být spínač s oddělovací funkcí vybaven dálkovým ovládním a signalizací stavu.

Příklady Modelové příklady připojení jsou uvedeny v části 13 této přílohy. V případě, že tyto modelové příklady nebudou použity, je jiný způsob připojení možný pouze po dohodě s provozovatelem DS.

Pro zdroje výroby s nízkou dobou využití, na jejichž provoz není vázána výrobní technologie a výrobce nepožaduje obvyklou zabezpečení připojení k soustavě (např. pro větrné elektrárny), lze připustit uvedená zjednodušená připojení k soustavě, pokud splňují ostatní požadavky na bezpečný provoz soustavy (např. selektivita ochrany a u venkovních vedení provoz s **OZ**)].

- výrobce s licencí, který chce uplatňovat cenové zvýhodnění výroby pro část spotřebovanou (očištěnou o vlastní spotřebu zdroje) a část dodanou do DS musí zajistit připojení např. pro síť nn podle části 13, obr. 1a, obě měření musí být průběhová
- výrobce s licencí, který chce uplatnit celou výrobu jako dodanou do DS musí zajistit připojení např. pro síť nn podle části 13, obr. 1b.e
- U výroben elektřiny nn s elektrickým akumulacním zařízením s instalovaným výkonem výroby do 10 kW určených výhradně pro vlastní spotřebu zákazníka (bez přetoku do DS) se výkon elektrického akumulacního zařízení neuvažuje, pokud je menší jak 10 kW.

U ostatních výroben elektřiny s akumulacním zařízením (výroby elektřiny nn do instalovaného výkonu výroby 10 kW s přetokem do DS a všechny výroby elektřiny s připojovaným výkonem výroby nad 10kW) se pro posouzení připojení instalované výkony akumulacního zařízení a výroby sčítají, pokud PDS neodsouhlasí technická opatření, která zajistí, že soudobá výroba nepřekročí sjednaný/požadovaný rezervovaný výkon.

Pro farmy větrných elektráren, připojovaných výroby elektřiny připojované do sítě 110 kV jsou jako možné další varianty připojení uvedena zapojení pro připojení VTE do vedení 110 kV T- odbočkou, zasmyčkováním, vlastním vedením výrobce do rozvodny 110 kV i připojené transformátorem umístěným v rozvodně 110 kV **PDS**, uvedené v části 13 na obr. 1215 až 1419.

Vlastní výroby Výroby elektřiny, popř. zařízení odběratelů nebo distribuční soustavy s vlastními výrobními elektřiny, které mají být provozovány paralelně se sítí **PDS**, je zapotřebí připojit k síti ve vhodném předávacím místě.

Způsob a místo připojení na síť, stejně jako napětovou hladinu, konečnou výši rezervovaného výkonu stanoví **PDS** s přihlédnutím k daným síťovým poměrům, požadovanému výkonu a způsobu provozu vlastní výroby,

stejně jako k oprávněným zájmům výrobce. Tím má být zajištěno, že ~~vlastní~~-výrobní elektřiny bude provozována bez rušivých účinků, neohrozí napájení dalších odběratelů nebo dodávky ostatních výrobců.

Posouzení možností připojení z hlediska zpětných vlivů na síť vychází z impedance sítě (zkratového výkonu) v místě připojení (ve společném napájecím bodě (zkratového výkonu), připojovaného výkonu, stejně jako druhu a způsobu provozu ~~vlastní~~-výrobní elektřiny a údajích-údajů o souvisejících výrobnách, včetně jejich vlivu na napětí v **DS**, s využitím skutečně naměřených hodnot v související oblasti **DS**.

Výrobní elektřiny lze připojit:

- a) přímo k **DS**
- b) v odběrném místě
- c) v předávacím místě jiné výrobní

V případě b) a c) žádá o připojení ten, který je již v daném místě připojen a **PDS** postupuje podle části 4 této přílohy.

5.1 DÁLKOVÉ ŘÍZENÍ

Pro bezpečný provoz je nutné:

Výrobní elektřiny s instalovaným výkonem do 100 kVA vybavit odpínacím prvkem umožňujícím dálkové odpojení zdroje výroby z paralelního provozu s **DS** (např. prostřednictvím **HDO**). Tento prvek musí být instalován tak, aby zůstal funkční i po silovém odpojení výrobní z paralelního provozu s **DS** a umožnil automatizaci tohoto procesu.

Výrobní s výkonem od 100 kW začlenit do systému dálkového řízení **PDS**. Jde především o:

- Řízení spínače s oddělovací funkcí (především vypnutí při kritických stavech v síti – „dálkově VYP“/ZAP)
- Omezení dodávaného činného výkonu (s výjimkou **MVE** podle [1])
- Řízení jalového výkonu a napětí
- Rozhraní pro přenos dat

Potřebné informace pro řízení provozu **PDS** je zapotřebí předat ke zpracování buď řídicímu systému stanice (při připojení zdroje výroby do přípojnice **PDS**) nebo je dát k dispozici komunikačním protokolem do příslušného technického dispečinku **PDS**.

Zdroje výroby připojené do sítí vn s měřením na straně vn a zdroje výroby do sítí 110kV

Potřebná data a informace pro zpracování v řídicím systému **PDS** zpravidla jsou:

- ❖ Řízení,
 - Vypínač (odpínač)
 - Vývodový odpojovač
 - Zemní nože vývodového odpojovače
- ❖ Stavy výše uvedených zařízení
- ❖ Zadávané hodnoty
 - Zadané napětí, účinník, jalový výkon
 - Omezení činného výkonu
- ❖ Přenosy měření
 - Činný třífázový výkon
 - Jalový třífázový výkon

- Proud jedné fáze
 - fázová a sdružená napětí (podle systému)
 - data potřebná pro predikci výroby (teplota, rychlost větru a osvit)
- ❖ Sdružený signál o působení ochran

Elektrická akumulční zařízení připojené do sítí vn s měřením na straně vn a výroby do sítí 110kV

- ❖ Potřebná data a informace pro zpracování v řídicím systému PDS zpravidla jsou:
- Připojení velkokapacitních baterií do DS - základní podmínky, jako pro připojení výroben, s povinností nahlašování navyšování / snižování celkové kapacity baterií (předpoklad modulárního rozšiřitelného řešení).
 - Bude provedena realizace dálkového ovládání vybraných prvků z DŘS, dálkovou regulací v režimech nabíjení i dodávky do DS, přenosů určených pro signalizaci a měření do DŘS a vybavení požadovanými ochranami, včetně řešení automatické regulace činného výkonu v případě změn frekvence v ES.
 - Upřesnění požadavků na poruchovou signalizaci a požadavků na měření bude provedeno dle konkrétní technické specifikace a po bližším seznámení s nasazovanými zařízeními.
 - Při přímém napojení baterií na rozvodnu vn s transformací 110 kV/vn bude připojení provedeno tak, aby bylo možné provést manipulace pro vyčlenění velkokapacitní baterie k jejímu použití pouze pro napájení vlastní spotřeby rozvodny přepnutím do režimu ostrovního provozu (pro případ dlouhodobého výpadku DS). Při běžném provozu DS se samostatné udržení v ostrovním provozu nepožaduje.
- ❖ Výchozí informace pro dispečerské řízení:
- kapacita plně nabitě baterie kVAh,
 - maximální dodávaný výkon do DS (omezení baterií, střídačem..),
 - maximální odebraný příkon při nabíjení ($P_{\text{maxpřík}}$) při $\cos \varphi=1$.
- ❖ Doplňující požadavky na dispečerské řízení:
- Režim nabíjení baterie z DS - držet stálý účinník $\cos \varphi=1$
- ❖ Přenášené signály:
- baterie připravena k nabíjení,
 - režim nabíjení baterie,
 - baterie nabita,
 - baterie nepřipravena k nabíjení.
 - Dálková regulace nabíjecího výkonu baterie - nastavitelná v % nastavení maximálního příkonu $P_{\text{přík}}$.
 - Regulace nabíjecího výkonu bude ve 4 regulačních stupňů $P_{\text{přík}} = 0-30-60-100\% P_{\text{maxpřík}}$.
 - Jedná se o maximální povolenou hodnotu nabíjecího příkonu baterie, stanovenou v procentech maximálního nabíjecího příkonu $P_{\text{maxpřík}}$ daného výrobcem zařízení.
 - Povel zahájení / ukončení nabíjení - pouze pro nouzové použití technickým dispečinkem.
 - Přenos on line informace o aktuální disponibilní kapacitě baterie A_{kap} (kVAh, % A_{kapmax}) v režimu nabíjení.
 - Přenos on line informace o aktuální době trvání do plného nabití baterie t_{tab} (minuty), při aktuálním nastavení regulace $P_{\text{přík}}$ a při plném $P_{\text{přík}}$.

- Dálková regulace dodávaného výkonu P_{dod} do DS a regulace Q (mimo režim nabíjení baterie).
- U regulace dodávaného P_{dod} do DS - 4 regulační stupně $P_{\text{dod}} = 0-30-60-100\% P_{\text{maxdod}}$.
- P_{maxdod} stanoven výrobcem resp. provozovatelem.
- Povel zahájení / ukončení dodávky - pro nouzové použití dispečinkem.
- Povel zahájení / ukončení dodávky v ostrovním provozu - pro nouzové použití dispečinkem.
 - připravenost k dodávce do DS,
 - dodávka do DS,
 - baterie vybita,
 - baterie nepřipravena k dodávce do DS (z jiného důvodu než vybití).

❖ Regulace jalového výkonu Q (cos ϕ)

- Regulační stupně Q (kapacitní charakter nebo induktivní charakter) bude určen až dle upřesnění technické specifikace a možnostech rozsahu.
- Předpoklad použití regulace Q dle požadavků DS (stabilizace napětí, požadavek na účinník..).

❖ Přenos on line informace o době trvání do vybití baterie t_{vyb} (minuty)

- při aktuálním nastavení P_{dod} , Q,
- pro maximální dodávku P_{dod} .

Způsob dispečerského řízení a provozu baterií, nasazování režimů nabíjení baterie /dodávka do DS, způsob dispečerského řízení, režimy regulace činného a jalového výkonu (distribuce / obchod) bude upřesněn v rámci přípravy nasazení a technických konzultací. Provozovatel DS má právo požadovat tyto změny do doby předložení a odsouhlasení Projektové dokumentace.

Procesní rozhraní

Provedení rozhraní je zapotřebí dohodnout v každém jednotlivém případě s PDS.

Pojmy pro všechny zdroje výroby:

Disponibilní výkon

Datové slovo „disponibilní výkon“ udává hodnotu výkonu výrobní elektřiny, který by mohl být dodáván dlouhodobě bez omezení. K tomu je zapotřebí zvažovat jak povětrnostní podmínky (VTE, FVE), tak i stav výroben (revize, poruchy). Datové slovo „disponibilní výkon“ je hlášení PDS z výroby.

U elektrických akumulacních zařízení připojených do sítí vn a 110 kV se udává v závislosti na sjednané provozní variantě disponibilní výkon pro režim dodávky do DS i disponibilní příkon pro režim nabíjení ze sítě a k nim příslušné časy:

Disponibilní výkon elektrického akumulacního zařízení je jmenovitý výkon akumulacního zařízení a aktuální doba do dovoleného vybití

Disponibilní příkon elektrického akumulacního zařízení je jmenovitý nabíjecí výkon a aktuální doba do dovoleného nabití

Jalový výkon

Rozhraní může být provedeno tak, aby byly současně pokryty oba rozsahy jalového výkonu. Výrobní elektřiny musí reagovat pouze ve smluvně dohodnutých rozsazích. Hodnota zadaná PDS bude potvrzena řídicím systémem výroby.

Činný výkon

Ke snížení činného výkonu je předán řídicímu systému výroby elektřiny regulační povel, který udává maximální činnou dodávku výrobních jednotek/modulů v procentech smluvně dohodnutého výkonu. Hodnota zadaná **PDS** bude řídicím systémem výroby elektřiny potvrzena.

6 ELEKTROMĚRY, MĚŘICÍ A ŘÍDICÍ ZAŘÍZENÍ

Druh a počet potřebných měřicích zařízení (elektroměrů **PDS**) a řídicích přístrojů (přepínačů tarifů) se řídí podle smluvních podmínek pro odběr a dodávku elektřiny příslušného **PDS**. Proto je nutné projednat jejich umístění s **PDS** již ve stadiu projektu.

Fakturační elektroměry v majetku **PDS** a jim přiřazené řídicí přístroje jsou uspořádány na vhodných trvale přístupných místech odsouhlasených **PDS**.

Měření se volí podle napěťové hladiny, do které výrobní elektřiny pracuje a podle jejího výkonu typicky:

- nízké napětí: podle výkonu výrobní buď přímé (do 80 A) nebo polopřímé
- vysoké napětí: do výkonu transformátoru 630 kVA včetně - měření na straně nn, polopřímé od výkonu 630 kVA měření na straně vn - nepřímé
- 110 kV: měření na straně 110 kV, nepřímé.

Dodávku a montáž fakturačních elektroměrů zajišťuje **PDS na vlastní náklady**.

Přístrojové měřicí transformátory napětí či proudu jsou součástí zařízení výrobní. Přístrojové měřicí transformátory musí být schváleného typu, požadovaných technických parametrů a úředně ověřeny (podrobnosti jsou v **Příloze 5 PPDS**: Fakturační měření).

V případě oprávněných zájmů **PDS** musí výrobce vytvořit podmínky pro to, aby přes definované rozhraní mohly být na příslušný dispečink **PDS** přenášeny další údaje důležité pro bezpečný a hospodárny provoz, např. hodnoty výkonu a stavy vybraných spínačů.

Některé příklady umístění fakturačních elektroměrů výroben jsou uvedeny v části 13.

*Pozn.: Podrobnosti k měření je zapotřebí upřesnit při projednávání připojení výrobní s **PDS**.*

7 SPÍNACÍ ZAŘÍZENÍ

Pro spojení ~~vlastní~~-výrobní elektřiny a elektrického akumulčního zařízení se sítí **PDS** musí být použito spínací zařízení (vazební spínač) minimálně se schopností vypínání zátěže (např. vypínač, odpínač s pojistkami, úsekový odpínač), kterému je předřazena zkratová ochrana podle části 8. Tento vazební spínač může být jak na straně **nn**, tak i na straně **vn** nebo 110 kV. Pokud se nepředpokládá ostrovní provoz, lze k tomuto účelu použít spínací zařízení generátoru.

Spínací zařízení musí zajišťovat galvanické oddělení ve všech fázích.

*Pozn.: Poměrně závažným důsledkem sloučení funkcí oddělení ~~zdroje výroby~~ od sítě při poruchách v síti a při pracích na přípojném vedení či vymezení poruch je u jednoduchého připojení ~~zdrojů výroben~~ ztráta napětí pro vlastní spotřebu a s tím spojené nepříznivé důsledky při opětovném uvádění do provozu. Z tohoto důvodu považujeme pro takto připojené ~~zdroje výroby~~ za výhodnější, aby při poruchách v **DS** docházelo přednostně k vypnutí generátoru a napájení vlastní spotřeby po skončení napětového poklesu či úspěšném cyklu **OZ** zůstalo zachováno, tedy způsob připojení podle obr.4 a obr.11.*

U ~~vlastních~~-výroben elektřiny se střídači je třeba spínací zařízení umístit na střídavé straně střídače. Při společném umístění ve skříni střídače nesmí být spínací zařízení vyřazeno z činnosti zkratem ve střídači.

Při použití tavných pojistek jako zkratové ochrany u **nn** generátorů je zapotřebí dimenzovat spínací zařízení minimálně podle vypínacího rozsahu předřazených pojistek.

Výrobce musí prokázat zkratovou odolnost celého zařízení. K tomu mu **PDS** udá velikost příspěvku zkratového **ekvivalentního oteplovacího proudu** a **velikost nárazového zkratového proudu** ze sítě. Způsobí-li nová výrobní elektřiny zvýšení zkratového proudu v síti **PDS** nad hodnoty, na které je zařízení sítě dimenzováno, pak musí výrobce učinit opatření, která vyšší zkratového proudu z této výrobní nebo jeho vliv patřičně omezí, pokud se s **PDS** nedohodne jinak.

Některé příklady připojení ~~vlastních~~-výroben jsou uvedeny v části 13.

8 OCHRANY

Opatření na ochranu vlastní výroby (např. zkratovou ochranu, ochranu proti přetížení, ochranu před nebezpečným dotykem) je zapotřebí provést podle části 3.5.9 PPDS. U zařízení schopných ostrovního provozu je třeba zajistit chránění i při ostrovním provozu. Nastavení ochran ve vazbě na DS určuje PDS. Nastavení frekvenčních ochran zohledňuje kromě požadavků PDS také požadavky provozovatele přenosové soustavy.

K ochraně vlastního zařízení a zařízení jiných odběratelů jsou potřebná další opatření využívající ochran, které při odchylkách napětí a frekvence vybaví příslušná spínací zařízení podle části 7.

Filosofie okamžitého odpojení výroben při poruchách v síti, která byla přijatelná při relativně malém podílu těchto zařízení, není udržitelná při jejich rostoucím podílu v DS.

Proto mohou poklesy napětí při poruchách v síti vyvolat odpojení od sítě pouze ve výjimečných případech.

8.1 MIKROZDROJE

Pro ochrany zdrojů výroben s fázovými proudy do 16 A provozovaných paralelně s distribuční sítí nn, na které se vztahuje [20], platí následující tabulka

TAB. 12

Parametr	Maximální vypínací čas [s]	Nastavení pro vypnutí
nadpětí 1. stupeň ⁽¹⁾	3	230 V + 10-%
nadpětí 2. stupeň	0,2 (1) ⁽²⁾	230 V + 15-%
Nadpětí 3. stupeň⁽²⁾	0,1	230 V + 20%
podpětí	1,5	230 V - 15-%
nadfrekvence	0,5	52 Hz
podfrekvence	0,5	47,5 Hz

(1) Pro 1. stupeň nadpětí se použijí 10-minutové hodnoty odpovídající ČSN EN 50160. Výpočet 10-minutové hodnoty musí odpovídat 10 minutové agregaci podle ČSN EN 61000-4-30, třída S. Tato funkce musí být založena na průměrné efektivní hodnotě napětí v intervalu 10 minut. Odchylka od ČSN EN 61000-4-30 spočívá v klouzavém měřicím okně. Pro porovnání s vypínací mezí postačí výpočet nové 10-minutové hodnoty nejméně každé 3 s.

(+)(2) Platnost od 1.1 2018

V některých případech může být s ohledem na síťové poměry třeba jiné nastavení ochran. Proto je jejich nastavení vždy nutné odsouhlasit s PDS. Vhodným podkladem pro tato nastavení jsou studie dynamického chování zdrojů výroben v dané síti.

Podpětěová a nadpětěová ochrana musí být trojfázová⁷.

Výjimku tvoří jednofázové a dvoufázové zdroje výroby do výkonu 3,7 kVA/fázi.

Podfrekvenční a nadfrekvenční ochrana může být jednofázová.

Při připojení výroben k síti PDS provozované s OZ, které mohou tyto výroby ohrozit, je zpoždění vypínání přípustné jen tehdy, když je pro nezpožděné odpojení výroby při OZ k dispozici zvláštní ochrana.

Na rozpoznání stavu odpojení zdrojů výroby od sítě PDS může být použita též ochrana na skokovou změnu vektoru napětí nebo relé na výkonový skok.

Pozn.: Pro ochranu na skok vektoru zatím není k dispozici metodika pro určení nastavení.

⁷ V sítích s izolovaným uzlem vn nebo s kompenzací zemních kapacitních proudů může být v dohodě s PDS použita nadpětěová ochrana jednofázová, připojená na sdružené napětí.

8.2 VÝROBNY ELEKTRINY S FÁZOVÝM PROUDEM NAD 16 A V SÍTÍCH NN A VÝROBNY PŘIPOJENÉ DO SÍTÍ VN A 110 KV

Nastavení ochran rozpadového místa

Jako základní nastavení ochran rozpadového místa jsou doporučeny hodnoty v následující tabulce

TAB. 23

funkce	Rozsah nastavení	Doporučené nastavení ochrany	
<u>Nadpětí 3. Stupeň U >></u>	<u>1,00 – 1,30 Un</u>	<u>1,25 Un</u>	<u>0,1 s</u>
Nadpětí 2. stupeň U >>	1,00 – 1,30 Un	1,2 Un	nezpožděně <u>(5s)</u> ⁽⁴⁾
Nadpětí 1. stupeň U >	1,00 – 1,30 Un	1,15 Un ⁽¹⁾	≤ 60 s
Podpětí 1. stupeň U <	0,10 – 1,00 Un	0,7 Un	0 – 2,7 s ¹⁾
Podpětí 2. stupeň U <<	0,10 – 1,00 Un	0,3 Un (0,45 Un) ⁽²⁾	≥ 0,15 s
nadfrekvence f >	50 – 52 Hz	51,5 Hz (50,5 Hz) ⁽³⁾	≤ 100 ms
podfrekvence f <	47,5 – 50 Hz	47,5 Hz ⁽⁴⁾	≤ 100 ms
Jalový výkon/ podpětí (Q• & U<)	0,70 – 1,00 Un	0,85 Un	t1 = 0,5 s

(1) Pro 1. stupeň nadpětí se použijí 10-minutové hodnoty odpovídající ČSN EN 50160. Výpočet 10- minutové hodnoty musí odpovídat 10 minutové agregaci podle ČSN EN 61000-4-30, třídě S. Tato funkce musí být založena na průměrné efektivní hodnotě napětí v intervalu 10 minut. Odchylka od ČSN EN 61000-4-30 spočívá v klouzavém měřicím okně. Pro porovnání s vypínací mezí postačí výpočet nové 10-minutové hodnoty nejméně každé 3 s.

(2) Tento napěťový stupeň vyvolá rychlé odpojení od sítě při blízkých zkratech. Nastavení 0,3 Un se volí pro ~~zdroje výroby~~ připojené do sítě 110 kV a napětí měřené na straně vn (odpovídá mu cca 15 % Un v přípojném bodě. Nastavení 0,45 Un se volí pro ~~zdroje výroby~~ připojené do sítě vn a při měření napětí na straně nižšího napětí.

~~(3) Nastavení 50,5 Hz platí, když se výrobní nepodílí na limiřově závislém snižování činného výkonu~~

~~(3) Toto nastavení je závislé na výkonu výrobní a kmitočtově závislém přizpůsobení výkonu.~~

(4) Platnost od 1.1. 2018

Nastavení ochran a jejich časová zpoždění udává PDS v závislosti na koncepci chránění, způsobu provozu (OZ), přípojném bodě (přípojnice transformovny nebo v síti) a výkonu ~~výrobní jednotky výrobního modulu~~.

Nastavení se vztahují ke sdruženému napětí v sítích vn a 110 kV. Časy vypnutí sestávají ze součtu časového nastavení a vlastních časů spínačů a ochran.

K provádění funkčních zkoušek ochran je zapotřebí zřídít rozhraní (např. svorkovnici s podélným dělením a zkušebními svorkami).

Výrobce je povinen si zajistit sám, aby spínání, kolísání napětí, krátkodobá přerušení vč. OZ nebo jiné přechodové jevy v síti PDS nevedly ke škodám na jeho zařízení.

Všechny ochrany a vypínací obvody těchto ochran budou připraveny k zaplombování.

9 CHOVÁNÍ VÝROBEN V SÍTI

9.1 NORMÁLNÍ PROVOZNÍ PODMÍNKY

9.1.1 Provozní frekvenční rozsah mikrozdroje

Výrobna musí být schopna trvalého provozu, pokud frekvence v přípojném bodě je v mezích 49 až 51 Hz. V rozsahu 47 Hz až 52 Hz musí být schopna zůstat připojena, pokud ji nevypne ochrana rozhraní s DS.

Minimální požadavky na dodávku činného výkonu při podfrekvenci

TAB.3

Rozsah frekvence	Doba trvání
47,0 Hz – 47,5 Hz	20 sec.
47,5 Hz – 48,5 Hz	90 min.
48,5 Hz – 49 Hz	stanoví příslušný PPS, ale nejméně 90 minut

9.1.29.1.1 Provozní frekvenční rozsah ostatních zdrojů výroben v sítích nn, vn a 110 kV

TAB.4

Rozsah frekvence	Doba trvání
<u>47 – 47,5 Hz</u>	<u>20 s</u>
47,5 – 48,5 Hz	stanoví příslušný PPS, ale ne méně než 30 min.*
48,5 – 49 Hz	stanoví příslušný PPS, ale neměla by být méně než pro 47,5 – 48,5 Hz: 90 min.*
49 – 51 Hz	neomezeně
51 – 51,5 Hz	30 min.

*V souvislosti s implementací NC RfG [4] může být provozovatelem PS hodnota změněna.

9.1.39.1.2 Rozsah trvalého provozního napětí

9.1.3.19.1.2.1 Výrobna elektřiny připojená do sítě nn

Výrobna elektřiny musí být schopna trvalého provozu, pokud napětí v místě připojení zůstává v rozsahu $U_n - 15\%$ až $U_n + 10\%$. Pokud je napětí nižší než U_n , je dovoleno snížení výstupního výkonu odpovídající relativní změně napětí $(U_n - U)/U_n$.

9.1.3.29.1.2.2 Výrobna elektřiny připojená do sítě vn a 110 kV

Výrobna elektřiny připojená do sítě vn a 110 kV musí být schopna trvalého provozu, pokud napětí v místě připojení zůstává v rozsahu $U_c - 10\%$ až $U_c + 10\%$, u výrobních modulů D v rozsahu $U_c - 10\%$ až $U_c + 11,8\%$. Pokud je napětí nižší než U_c , je dovoleno snížení výstupního výkonu odpovídající relativní změně napětí $(U_c - U)/U_c$.

Aby bylo možno uvažovat vzrůst a pokles napětí uvnitř instalace a vliv polohy případných odboček transformátoru, musí být pro samotnou generátorovou jednotku samotný výrobní modul brán v úvahu širší provozní rozsah.

9.2 ZÁSADY PODPORY SÍTĚ

Výrobní zařízení musí být schopna se při dodávce do sítě podílet na udržování napětí. Přitom se rozlišuje mezi statickou a dynamickou podporou sítě.

Požadované hodnoty a charakteristiky pro podporu sítě udává PDS. Dodržování zadaných hodnot zajišťuje automatické řízení ve výrobně.

Detailní provedení je specifikováno ve smlouvě o připojení.

9.2.1 Statické řízení napětí

Statické udržování napětí v síti je udržování napětí ve smluvně stanovených mezích za normálního provozu v síti při pomalých změnách napětí.

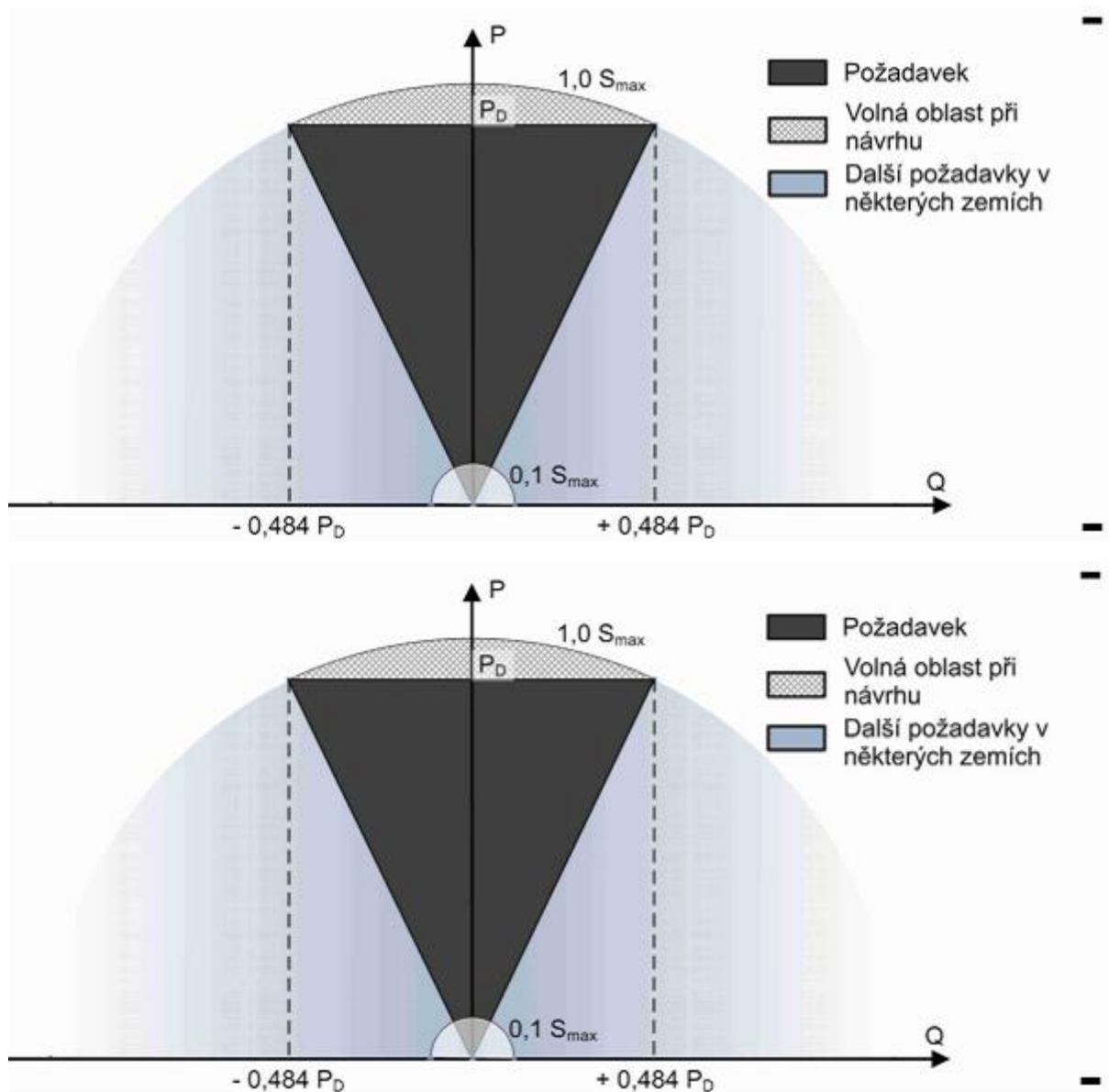
Pokud to vyžadují podmínky v síti, a PDS tento požadavek uplatní, musí se výrobní zařízení na statickém udržování napětí podílet. Prioritně se využívá podpora napětí pomocí jalového výkonu dle části 9.4. Pokud není dostatečná využije se podpora napětí pomocí přizpůsobení činného výkonu.

9.2.1.1 Podpora napětí pomocí jalového výkonu

Výkyvy napětí musí zůstat v povolených mezích. Výrobní **jednotky/moduly** a výrobní musí být schopny přispívat k tomuto požadavku během normálního provozu sítě.

Výrobní musí být schopna splnit požadavky uvedené níže v celém provozním rozsahu napětí a kmitočtu (viz část 9.1.).

Grafické znázornění minimálních i nepovinných požadavků dodávky/odběru jalového výkonu při jmenovitém napětí je na obr.1, kde P_D je návrhový výkon výrobní [29, 30].



Obr. 1 Požadavky na dodávku/odběr jalového výkonu při jmenovitém napětí

9.2.2 Dynamická podpora sítě

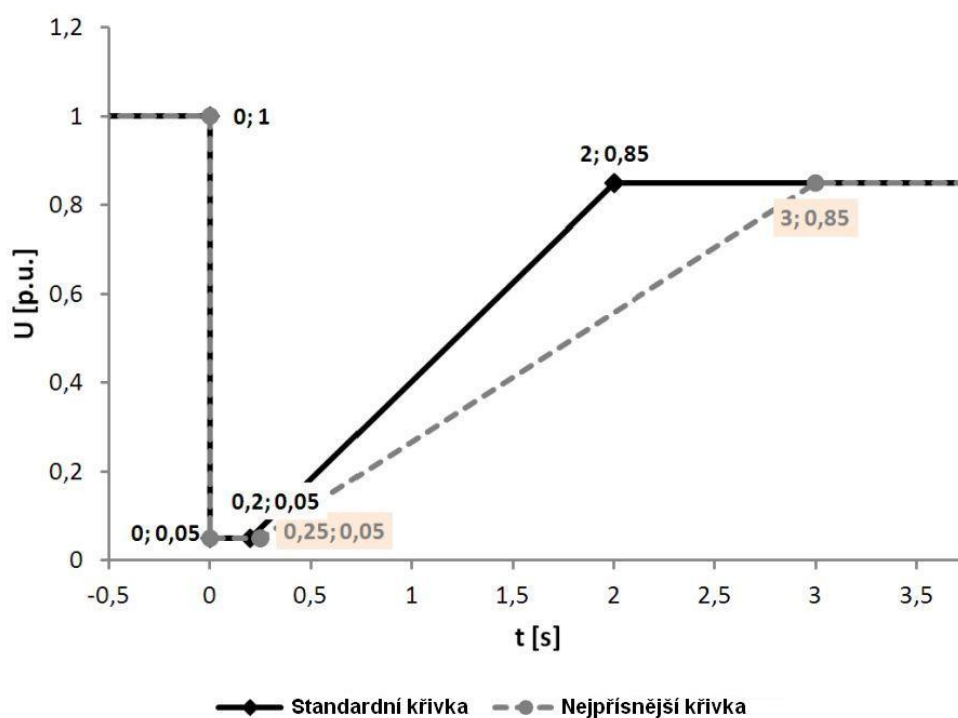
Dynamickou podporou sítě se rozumí udržování napětí při poklesech napětí v síti **vn** a **zv**, zamezující nežádoucímu odpojení výkonů napájejících sítě **nn**, **vn** a rozpadu sítě.

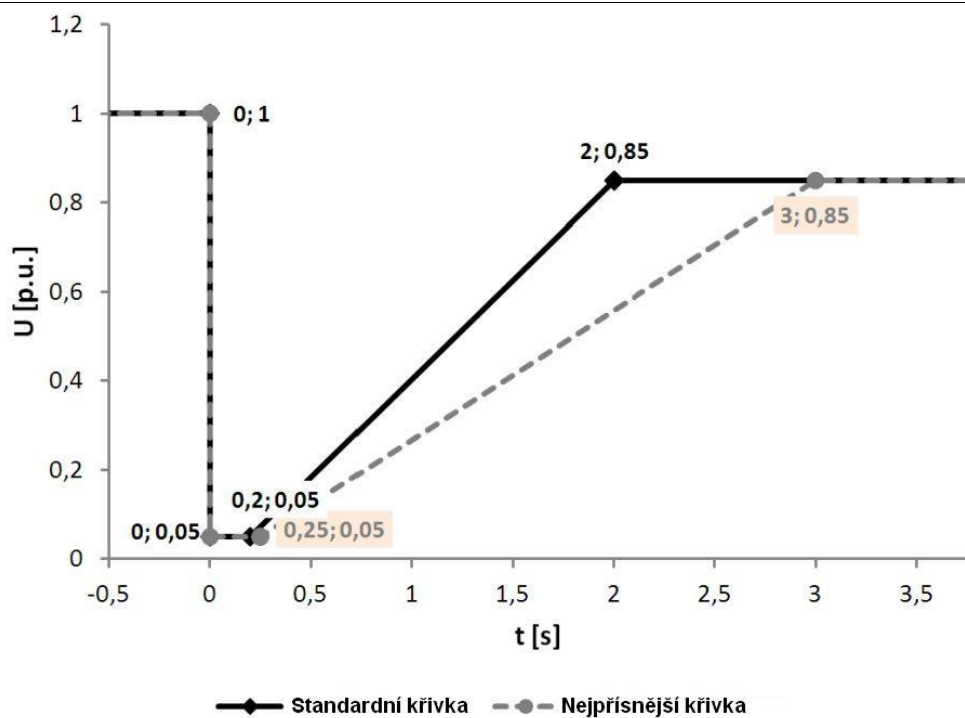
Proto se musí i výrobní v sítích **nn**, **vn** a 110 kV podílet na dynamické podpoře sítě. To znamená, že musí být technicky schopné zůstat připojené i při poruchách v síti, při kterých dochází k poklesům napětí. To se týká všech druhů zkratů (jedno-, dvou-, i třífázových):

U zdrojů výroben připojených do sítí **nn** se hodnotí nejmenší fázové napětí, a pokud není střední vodič, pak nejmenší sdružené napětí. U zdrojů výroben v sítích **vn** a 110 kV se hodnotí nejmenší sdružené napětí.

9.2.2.1 Překlenutí poruchy při krátkodobém poklesu napětí (Low voltage ride through - LVRT)

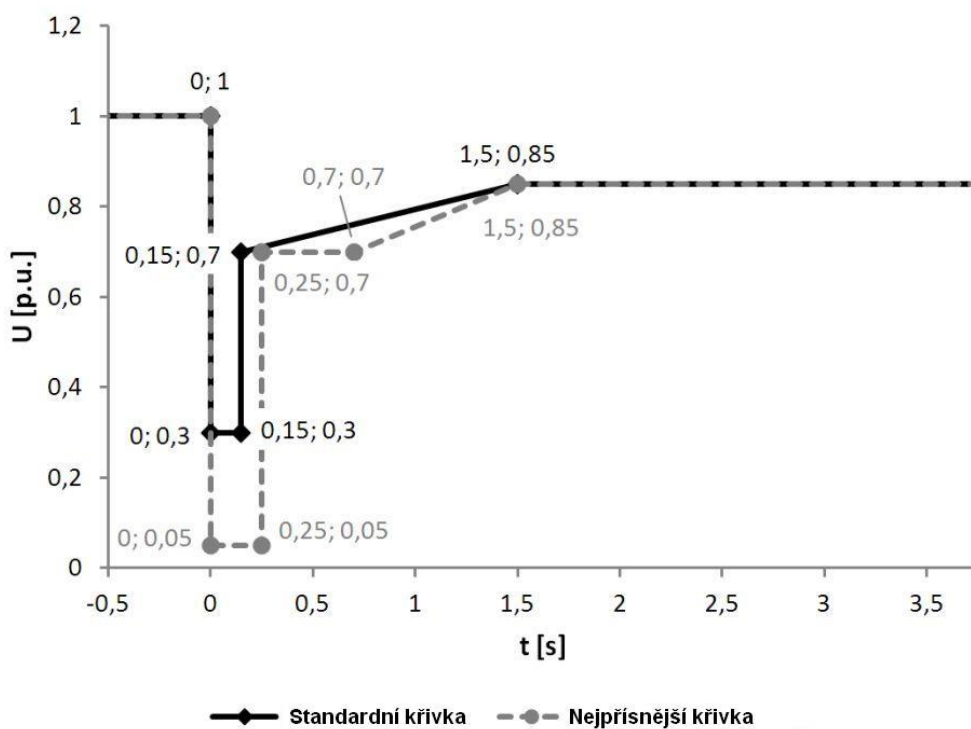
Zdroj výrobní připojený pomocí střídače

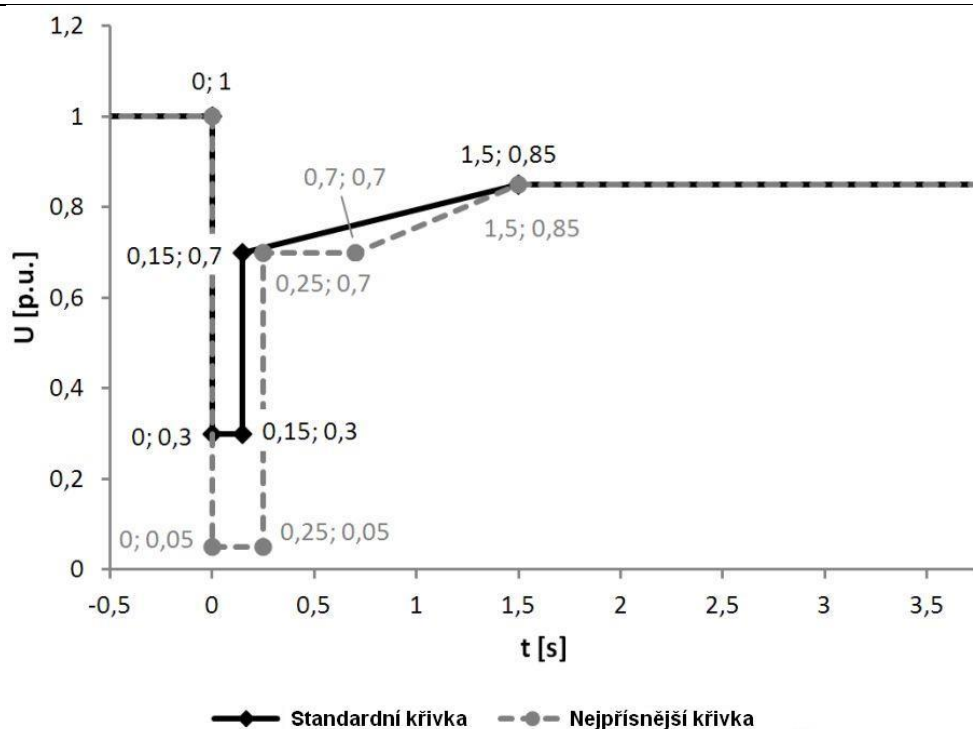




Obr. 2 Schopnost překlenutí poruchy pro zdroje výroby se střídačem na výstupu

Přímo připojený-připojená zdroj výroba





Obr. 3 – Schopnost překlenutí poruchy přímo připojených generátorů

Jde-li o připojení do sítě s **OZ**, pak k odpojení musí dojít v průběhu beznapěťové přestávky. **PDS stanoví, které výroby se podle jejich předpokládaných technických možností musí podílet na dynamické podpoře sítě. To se děje zadáním nastavení pro rozpadovou síťovou ochranu.**

Nastavení ochran výroby musí být koordinováno s požadovanými hodnotami na obr. 2 a obr.3, aby jednak nedocházelo k ohrožení zařízení výroby, jednak k jejich předčasnému odpojení.

9.2.2.2 Překlenutí poruchy při krátkodobém nadpětí (HVRT)

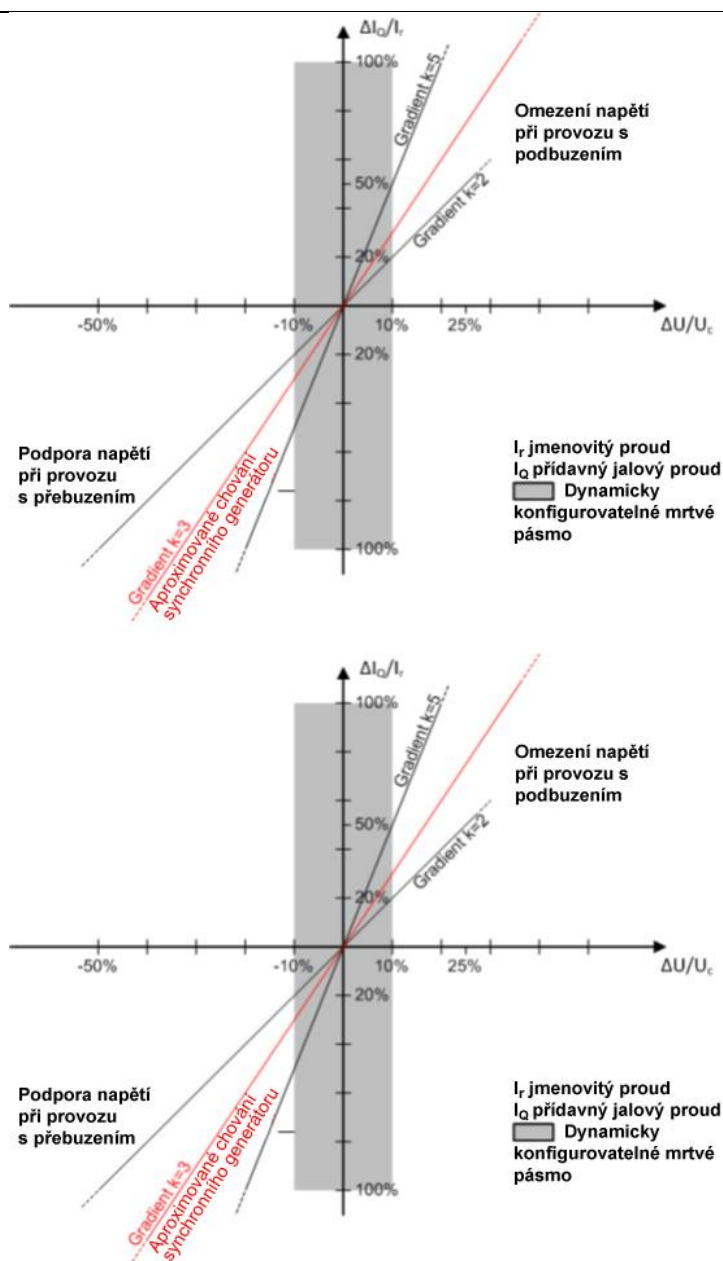
Výrobní **jednotky moduly** musí být schopny zůstat připojeny, pokud napětí na vývodech nepřekročí horní mez rozsahu napětí pro trvalý provoz až do úrovně 120% dohodnutého napětí po dobu 1 sekundy, a 115% deklarovaného napětí po dobu **12060 minutsekund**.

U sítě nízkého napětí musí být vyhodnoceno nejvyšší fázové napětí, nebo tam kde není dostupné fázové nejvyšší sdružené napětí, zatímco u sítě vysokého napětí a 110 kV musí být vyhodnoceno nejvyšší sdružené napětí.

Jde-li o připojení do sítě s **OZ**, pak k odpojení musí dojít v průběhu beznapěťové přestávky. **PDS stanoví, které výroby se podle jejich předpokládaných technických možností musí podílet na dynamické podpoře sítě. To se děje zadáním nastavení pro rozpadovou síťovou ochranu.**

9.2.2.3 Požadavky na zkratový proud výrobních **jednotek modulů** v síti vn a 110 kV

Výrobní **jednotky moduly** s invertory a dvojitě napájenými rotory



Obr. 4 Princip podpory napětí sítě při poruchách

Synchronní výrobní **jednotkymoduly**

Tyto výrobní **jednotkymoduly** z principu poskytují podporu napětí při poruchách a změnách napětí, proto na ně nejsou kladeny žádné zvláštní dodatečné požadavky.

Asynchronní výrobní **jednotkymoduly**

Tyto výrobní **jednotkymoduly** nejsou schopné podporovat napětí při poruchách a odchylkách napětí. Připojení do určité sítě je možné na základě dohody s **PDS**.

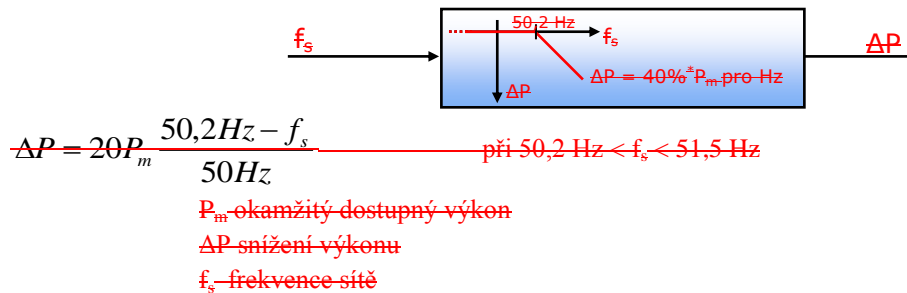
Zařízení uživatelů s výrobními **elektřiny**, které při poruchách v napájecí síti přejdou pro pokrytí vlastní spotřeby do ostrovního provozu, se musí až do odpojení od sítě **PDS** podílet na podpoře sítě. Zamýšlený ostrovní provoz je zapotřebí odsouhlasit s **PDS** v rámci požadavku na připojení.

9.3 PŘÍZPUSOBENÍ ČINNÉHO VÝKONU

Všechny výrobní připojené do DS musí být schopné snižovat činný výkon automaticky v závislosti na kmitočtu v síti a podle poměrů v síti i podle povelů z řídicího dispečinku PDS nebo se automaticky odpojit od DS.

9.3.1 Snižování činného výkonu při nadfrekvenci

Všechny výrobní připojené do DS, které se automaticky neodpojí, musí být schopné při kmitočtu nad 50,2 Hz snižovat okamžitý činný výkon gradientem 40 % na Hz — viz obr. 5



V rozsahu $47,5\text{ Hz} < f_s < 50,2\text{ Hz}$ žádné omezení

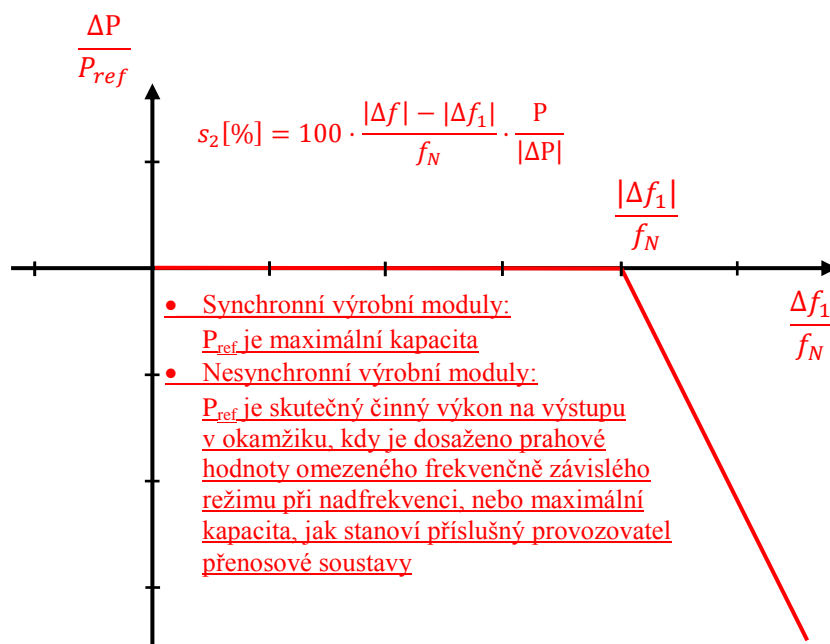
Při $f_s \leq 47,5\text{ Hz}$ a $f_s \geq 51,5\text{ Hz}$ odpojení od sítě.

Obr. 5 Snižování činného výkonu obnovitelných zdrojů při nadfrekvenci – Výrobní modul musí být schopen aktivovat poskytování frekvenční odezvy činného výkonu podle obr. 5 při prahové hodnotě frekvence a při nastavení statiky, jež stanoví příslušný provozovatel přenosové soustavy pro svou regulační oblast v koordinaci s provozovateli přenosových soustav téže synchronně propojené oblasti, aby byl zajištěn minimální dopad na sousední oblasti:

prahová hodnota frekvence musí být mezi 50,2 Hz a 50,5 Hz včetně;

nastavení statiky musí být mezi 2 % a 12 %;

Defaultní prahová frekvence v ČR je 50,2 Hz, statika $s_2 = 5\%$

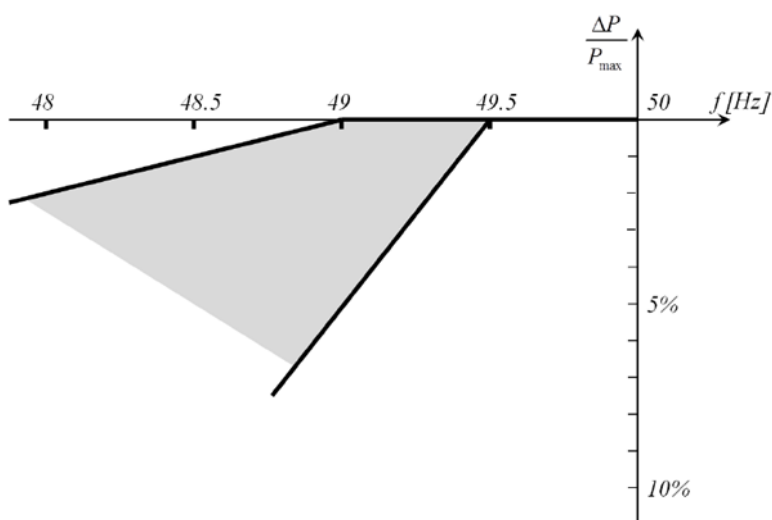


P_{ref} je referenční činný výkon, ke kterému je vztažena ΔP ; pro synchronní výrobní moduly a pro nesynchronní výrobní moduly může být stanoven různě. ΔP je změna činného výkonu na výstupu z výrobního modulu. f_n je jmenovitá frekvence (50 Hz) v soustavě a Δf je odchylka frekvence v soustavě. Při nadfrekvencích, kdy Δf je vyšší než Δf_1 , musí být výrobní modul schopen snížit činný výkon na výstupu v souladu se statistikou s_2 .

Obr. 5 Schopnost frekvenční odezvy činného výkonu u výrobních modulů v omezeném frekvenčně závislém režimu při nadfrekvenci

9.3.2 Snížení činného výkonu při podfrekvenci

Příslušný provozovatel PS definuje dovolené snížení činného výkonu z maximální hodnoty se snižující se frekvencí v rozsahu mezi plnými čarami na Obr. 6.



Obr. 6 Maximální snížení činného výkonu s klesajícím kmitočtem

Diagram představuje meze, definované příslušným provozovatelem PS.

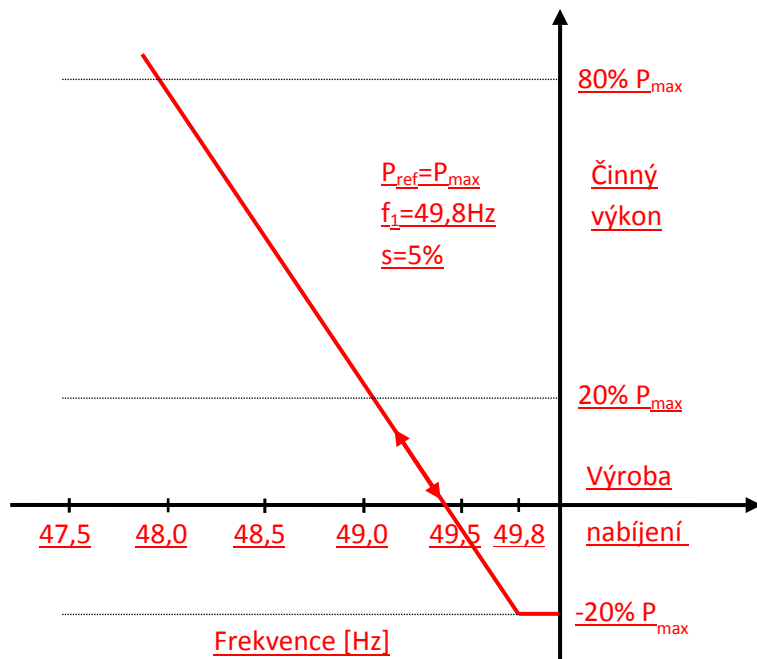
9.3.2.1 Frekvenční odezva činného výkonu akumulčního zařízení při podfrekvenci

Elektrické akumulční zařízení ve výrobě musí být schopné aktivace odezvy činného výkonu na podfrekvenci. U bateriových akumulčních zařízení musí být frekvenční odezva poskytována při nabíjení i v režimu dodávky. Odezva činného výkonu na podfrekvenci musí být poskytována při programovatelné mezi frekvence, minimálně mezi 49,8 a 49,5 včetně, při programovatelné statice v rozsahu minimálně od 2 % do 12 %. Referenční výkon P_{ref} je P_{max} .

Výrobní modul musí být schopná aktivace frekvenční odezvy činného výkonu na podfrekvenci tak rychle, jak je to technicky možné s vlastním zpožděním do 2 s a odezvou maximálně 30 s. Přídavné zpoždění musí být programovatelné k nastavení zpoždění na hodnotu mezi vnitřním zpožděním a 2 s.

Po aktivaci musí frekvenční odezva činného výkonu používat aktuální hodnotu frekvence a reagovat na její vzrůst nebo snížení podle naprogramované statiky s přesností ± 10 % jmenovitého výkonu. Nepřesnost měření frekvence musí být do ± 10 mHz.

Nastavení mezní frekvence f_1 , statiky a přídavného zpoždění definuje PDS, pokud nejsou definovány, funkce musí být zablokována.

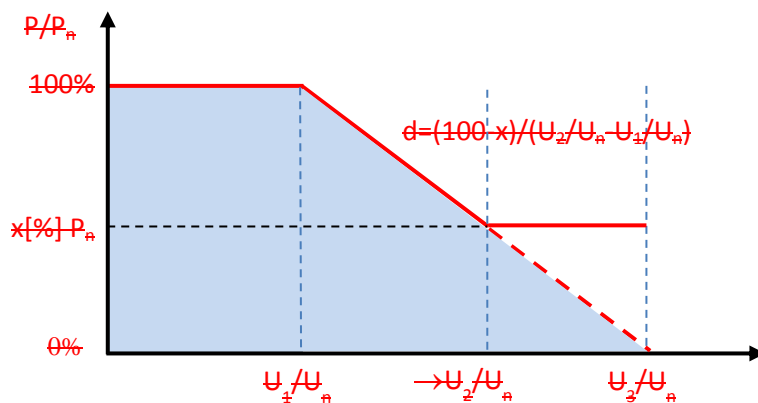


Obr. 7 Frekvenční odezva činného výkonu na podfrekvenci u akumulačního zařízení.

Příklad pro nabíjení 20% P_{max} při dosažení mezní frekvence f_1 .

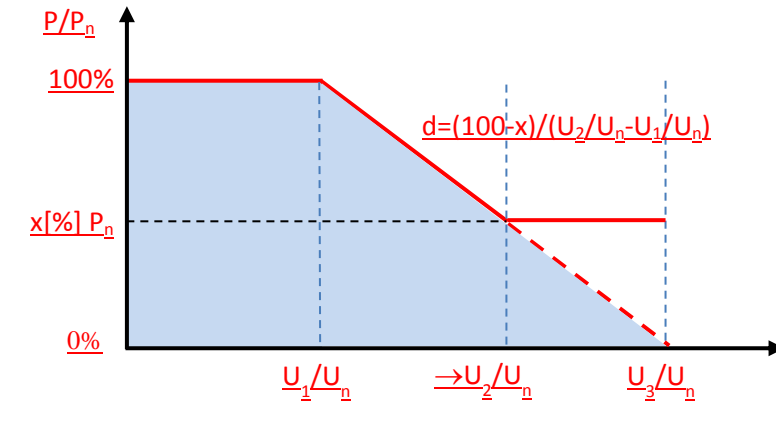
9.3.29.3.3 Snížení činného výkonu závislé na napětí – funkce $P(U)$

Všechny výrobní připojené pomocí střídače s výkonem do 16A na fázi včetně a dále všechny výrobní s výkonem nad 16A na fázi připojené do DS na hladině nn budou vybaveny generátory s funkcí pro řízení napětí činným výkonem dle norem [20] a [32]. Konkrétní hodnoty funkce $P(U)$, znázorněné na obr. 6.8 stanoví podle síťových podmínek PDS, ev. studie připojitelnosti.



Obr. 6 Charakteristika funkce $P(U)$

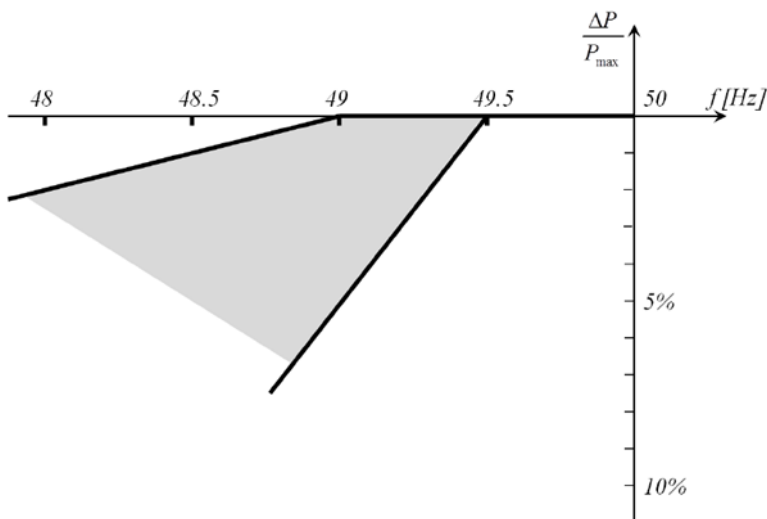
Pozn.: Důvodem je snaha zabránit odpojení výroben nadpětovými ochranami, proto je u výroby s mikrogenerátorem a u výroben/výrobních jednotek/modulů s výkonem nad 16A16A na fázi připojovaných do DS na hladině nn povoleno snížení činného výkonu v závislosti na zvyšujícím se napětí. Pokud je tato funkce aktivována, výroby a výrobní jednotky/moduly mohou snížit činný výkon podle výrobcem zvolené logiky. Nicméně tato logika nesmí mít za následek změnu výstupního výkonu po krocích nebo kmitání výstupního výkonu.



Obr. 8 Charakteristika funkce P(U)

~~9.3.31.1.1 Snížení činného výkonu při podfrekvenci~~

~~Příslušný provozovatel PS definuje dovolené snížení činného výkonu z maximální hodnoty se snižující se frekvencí v rozsahu mezi plnými čarami na Obr.7.~~



7 Maximální snížení činného výkonu s

~~klesajícím kmitočtem.~~

~~Diagram představuje meze, definované příslušným provozovatelem PS.~~

9.3.4 Řízení činného výkonu v závislosti na provozních podmínkách

Výrobní výrobní elektřiny i akumulační zařízení (v obou provozních stavech – nabíjení i vybíjení) musí být provozovatelná se sníženým činným výkonem. PDS je ve smyslu [1] oprávněn ke změně činného výkonu v následujících stavech sítě:

- potenciální ohrožení bezpečného provozu systému (např. při předcházení stavu nouze a při stavech nouze)
- nutné provozní práce, popř. nebezpečí přetížení v síti PDS

- nebezpečí vzniku ostrovního provozu
- ohrožení statické nebo dynamické stability
- vzrůst frekvence ohrožující systém
- údržba nebo provádění stavebních prací na zařízení DS nebo v jeho blízkosti

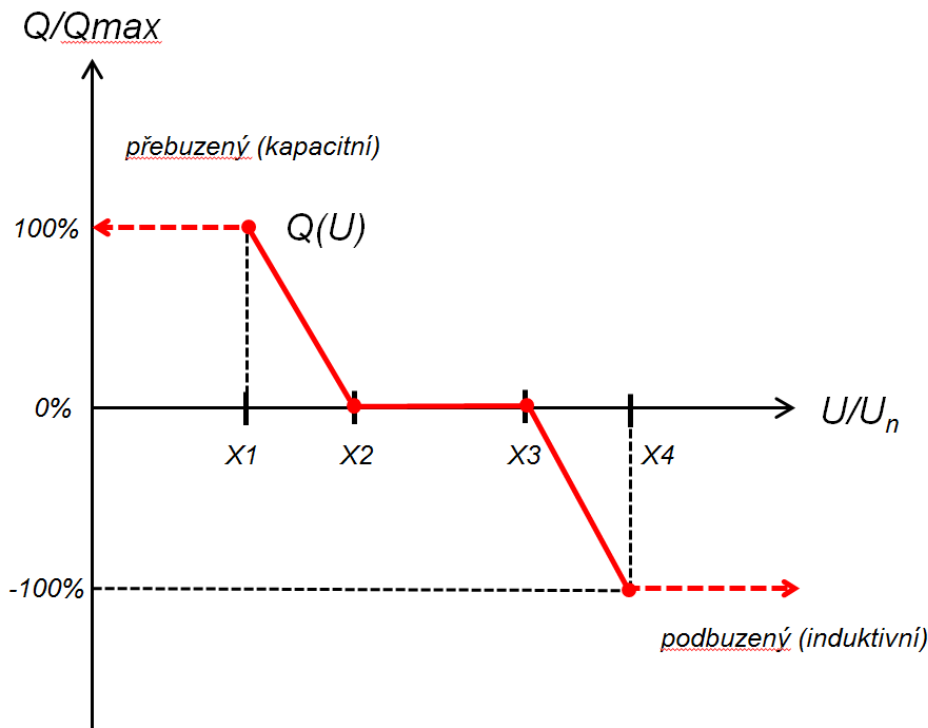
V těchto případech má PDS právo vyžadovat automaticky působící přechodné omezení dodávaného činného výkonu nebo odpojení zařízení. PDS nezasahuje do řízení výroby, nýbrž zadává požadovanou hodnotu. Snížení dodávaného výkonu na hodnotu požadovanou PDS v přípojném bodě sítě (např. na 60, 30 a 0 % instalovaného výkonu u FVE, akumulačních zařízení, výroben elektřiny s akumulacním zařízením a 100, 75 a 50% u BPS) musí být neprodlené, maximálně v průběhu jedné minuty, ale do 5 s po obdržení pokynu na vstupním portu výrobního modulu. Přitom musí být technicky možné snížení až na hodnotu 0 % bez automatického odpojení celé výroby od sítě.

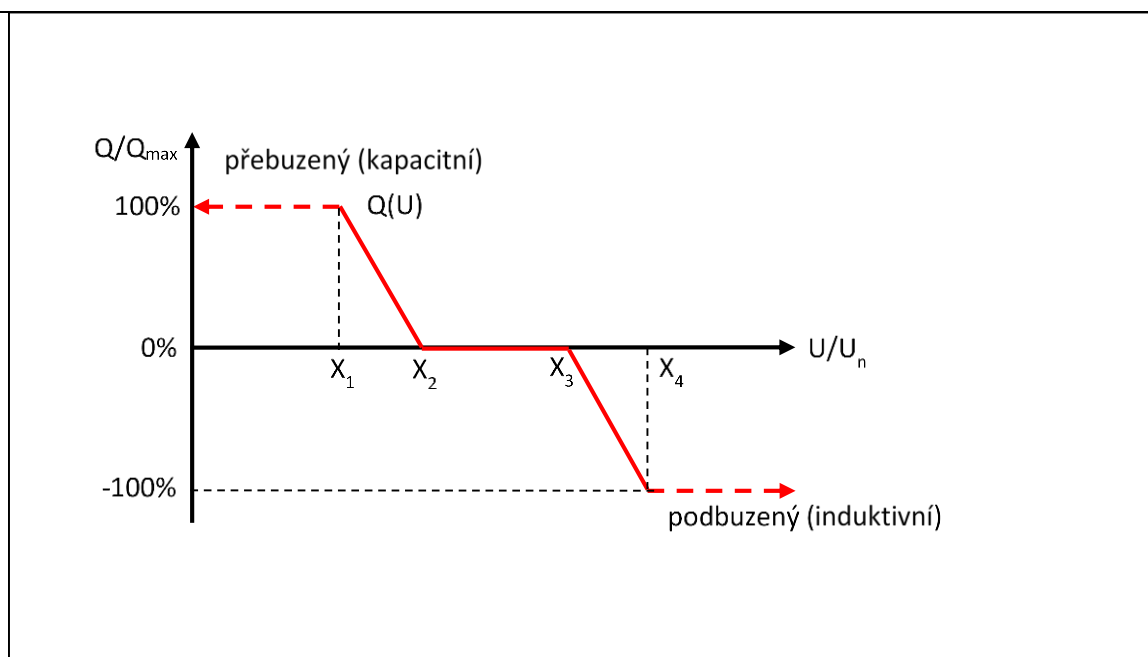
Při omezení činného výkonu vzrůstem frekvence může být činný výkon opět zvyšován teprve po návratu frekvence na hodnotu $f \leq 50,21 \text{ Hz}$. Rozsah necitlivosti musí být do 10 mHz.

9.4 ŘÍZENÍ JALOVÉHO VÝKONU V ZÁVISLOSTI NA PROVOZNÍCH PODMÍNKÁCH

Obecně způsob řízení jalového výkonu závisí vždy na konkrétním místě distribuční soustavy a určuje ho PDS po konzultaci s výrobcem. Možné způsoby řízení jalového výkonu generátorů vyplývají z norem [20], [324] a [3330].

Charakteristická křivka podle obr. 89 musí být nastavitelná, nastavení určí PDS podle místních síťových podmínek, ev. studie připojitelnosti. Dynamika řízení funkce $Q(U)$ by měla odpovídat filtru prvního řádu s časovou konstantou, která je nastavitelná v rozmezí od 3 s do 60 s. Doba potřebná k dosažení 95% nové žádané hodnoty v důsledku změny v napětí bude trojnásobek časové konstanty.





Obr. 89 Charakteristika funkce $Q(U)$

Zdroje QU charakteristika je definována čtyřmi body, které definují tvar regulační charakteristiky, kde osa X odpovídá poměru měřené hodnoty napětí v **místě připojení** výrobní a jmenovité hodnoty napětí, osa Y odpovídá poměru dodávaného/odebraného jalového výkonu výrobní a maximální hodnoty jalového výkonu, který je výrobní schopna dodat/odebrat.

Bod X_1 : Hodnota poměru U/U_n menší než 1, které odpovídá maximální dodávaný jalový výkon výrobní, pro zvýšení hodnoty napětí v **místě připojení**

Bod X_2 : Hodnota poměru U/U_n menší než 1, která je počáteční hodnotou pro dodávku jalového výkonu pro zvýšení napětí v **místě připojení**.

Bod X_3 : Hodnota poměru U/U_n větší než 1, která je počáteční hodnotou odběru jalového výkonu pro snížení napětí v **místě připojení**

Bod X_4 : Hodnota poměru U/U_n větší než 1, které odpovídá maximální odebíraný jalový výkon výrobní, pro snížení hodnoty napětí v **místě připojení**

Příklad nastavení:

- $X_1=0,94:1$; $X_2=0,97:0$; $X_3=1,05:0$; $X_4=1,08:-1$

Při nastavení parametrů regulační charakteristiky pro konkrétní případ je zapotřebí brát ohled na velikost napětí na přípojnicích a vhodné nastavení strmosti regulace s ohledem na pohyb napětí podél vývodů vlivem dodávky výkonů od výroben.

Po skokové změně napětí musí nesynchronní výrobní modul být schopen dosáhnout 90 % změny jalového výkonu na výstupu do doby t_1 , kterou stanoví příslušný provozovatel soustavy v rozpětí 1 až 5 sekund, a musí se ustálit na hodnotě stanovené pomocí strmosti do doby t_2 stanovené příslušným provozovatelem soustavy v rozpětí 5 až 60 sekund s přípustnou odchylkou jalového výkonu v ustáleném stavu nejvýše 5 % maximálního jalového výkonu. Časové hodnoty stanoví příslušný provozovatel soustavy.

9.4.1 Výrobní elektřiny do 16 A/fázi včetně připojované do sítí nn

Účinník zdroje výroby za normálních ustálených provozních podmínek při dovoleném rozsahu tolerancí jmenovitého napětí musí být podle [20] mezi 0,90 kapacitní a 0,90 induktivní za předpokladu, že výkon je nad 10 % jmenovitého činného výkonu zdroje výroby. Pokud je výkon na výstupu zdroje výroby nižší než 10 % jmenovitého výkonu, nesmí jalový výkon tekoucí ze/do zdroje výroby překročit 10 % jeho jmenovitého výkonu.

~~9.4.2~~ 9.4.2 Zdroje výroby elektřiny nad 16 A/fázi, připojované do sítí nn

Účinník zdroje výroby za normálních ustálených provozních podmínek při dovoleném rozsahu tolerancí jmenovitého napětí musí být mezi 0,90 kapacitní a 0,90 induktivní za předpokladu, že výkon je nad 10 % jmenovitého výkonu zdroje výroby. Pokud je výkon na výstupu zdroje výroby nižší než 10 % jmenovitého výkonu, nesmí jalový výkon tekoucí ze/do zdroje výroby překročit 10 % jeho jmenovitého výkonu.

Hodnotu účinníku nebo parametry funkce $Q(U)$ v předávacím místě výroby s **DS** určuje **PDS**.

~~9.4.29.4.3~~ Zdroje výroby elektřiny v sítích vn a 110 kV

Účinník zdroje výroby za normálních ustálených provozních podmínek při dovoleném rozsahu tolerancí jmenovitého napětí musí být mezi 0,90 kapacitní a 0,90 induktivní za předpokladu, že činná složka výkonu je nad 10 % jmenovitého výkonu zdroje výroby.

U výrobců druhé kategorie podle [22] musí být při dodávce činného výkonu do **DS** a při dovoleném rozsahu tolerancí jmenovitého napětí účinník v předávacím místě mezi 0,95 kapacitní a 0,95 induktivní za předpokladu, že činná složka výkonu je nad 10 % jmenovitého proudu (transformátoru proudu) předávacího místa.

~~9.4.39.4.4~~ Způsoby řízení jalového výkonu

Jalový výkon výroby musí být od instalovaného výkonu 100 kVA říditelný. Dohodnutý rozsah jalového výkonu musí být využitelný v průběhu několika minut a libovolně často kdykoliv.

Při dodávce činného výkonu je nastavení jalového výkonu zadáváno **PDS** buď pevnou hodnotou, nebo když to provoz sítě vyžaduje dálkově nastavitelnou žádanou hodnotou.

Žádaná hodnota je buď:

- | | |
|--|-------------------|
| • Pevná hodnota jalového výkonu | Q fix |
| • Hodnota jalového výkonu závislá na napětí | Q (U) |
| • Hodnota jalového výkonu závislá na činném výkonu | Q (P) |
| • Pevná hodnota účinníku | Cos φ fix |
| • Hodnota účinníku závislá na napětí | Cos φ (U) |
| • Hodnota účinníku závislá na činném výkonu | Cos φ (P) |
| • Zadaná hodnota napětí | |

Pokud je **PDS** zadána charakteristika, musí být automaticky nastavena odpovídající ustálená hodnota jalového výkonu:

- Pro charakteristiku $\cos \varphi = f(P)$ v průběhu do 10 s
- Pro charakteristiku $Q(U)$ nastavitelně mezi 10 s a jednou minutou (udá **PDS**)

Stejně jako zvolený způsob řízení, tak i žádané hodnoty zadává **PDS** podle potřeb provozu sítě individuálně pro každou výrobní elektřinu. Při zadávání vychází **PDS** také z technických možností dané výroby.

Zadání může být buď:

- Dohodou na hodnotě nebo harmonogramu nebo

- On-line zadáváním

Při variantě on-line zadávání musí vždy po novém zadání dosažen nový pracovní bod výměny jalového výkonu nejpozději po jedné minutě. U kompenzačního zařízení **zdrojů výroby** je zapotřebí přihlížet ke způsobu provozu vlastní výroby a z toho vyplývajících zpětných vlivů na síťové napětí.

Při silně kolísajícím výkonu pohonu (např. u některých typů větrných elektráren) musí být kompenzace jalového výkonu **automaticky automatická** a dostatečně **rychle regulovaná rychlá**.

Kompenzační kondenzátory nesmějí být připínány před zapnutím generátoru. Při vypínání generátoru musí být odpojeny současně.

Provoz **zdrojů výroby** může vyžadovat opatření k omezení napětí harmonických a pro zamezení nepřijatelného zpětného ovlivnění **HDO**. S **PDS** je proto zapotřebí odsouhlasit výkon, zapojení a způsob regulace kompenzačního zařízení, případně i hrazení harmonických nebo frekvence **HDO** vhodnými indukčnostmi.

Pro jednoznačné přiřazení pásem účinníku slouží následující tabulka. Pro předcházení rozporům při hodnocení účinníku se přitom doporučuje používat jednotně spotřebičovou orientaci.

Způsob kompenzace, včetně respektování vlivu rozvodů výroby je nutno odsouhlasit s **PDS**.

TAB. 5

Příklad	Zdrojová orientace	Spotřebičová orientace
Synchronní generátor (přebuzený)	$P > 0$ a $Q > 0$ $0^\circ < \varphi < 90^\circ$	$P < 0$ a $Q < 0$ $180^\circ < \varphi < 270^\circ$
Asynchronní generátor	$P > 0$ a $Q < 0$ $270^\circ < \varphi < 360^\circ$	$P < 0$ a $Q > 0$ $90^\circ < \varphi < 180^\circ$
Synchronní motor (přebuzený)	$P < 0$ a $Q > 0$ $90^\circ < \varphi < 180^\circ$	$P > 0$ a $Q < 0$ $270^\circ < \varphi < 360^\circ$
Asynchronní motor	$P < 0$ a $Q < 0$ $180^\circ < \varphi < 270^\circ$	$P > 0$ a $Q > 0$ $0^\circ < \varphi < 90^\circ$

9.5 AUTOMATICKÉ OPĚTOVNÉ PŘIPOJENÍ VÝROBEN

Výrobní odpojené od sítě z důvodu odchylky napětí či frekvence mohou být opětovně automaticky připojeny k DS dle následujících kritérií:

1. V případě, že PDS nezakázal opětovné připojení z důvodu řízení činného výkonu v závislosti na provozních podmínkách (např. vysláním omezovacího signálu 0%)
2. Napětí a frekvence jsou po dobu ~~300s~~ 300 s (5 min) v mezích
 - a. Napětí - 85 – 110 % jmenovité hodnoty
 - b. Frekvence - 47,5 – 50,05 Hz
3. Při automatickém opětovném připojení je možné postupovat dle níže uvedených dvou postupů:
 - a. Jsou-li splněny podmínky uvedené v bodu 2 (po dobu ~~300s~~ 300 s nedojde k vybočení sledovaných veličin U a f) začne postupné najetí na výkon od nuly s gradientem maximálně 10%Ppřipojného za minutu
 - b. Není-li výrobní elektřiny schopna postupného najetí na výkon (dle bodu 3.a), připojí se výrobní elektřiny zpět k DS po době, kterou stanoví PDS v intervalu 0-~~20min~~ 20 min; nadále probíhá kontrola mezí napětí a frekvence dle bodu 2

Při automatickém opětovném připojení musí dodávaný výkon z výrobní respektovat příp. požadavky na výkonové omezení z důvodu řízení činného výkonu v závislosti na provozních podmínkách (viz. kap. 9.2.2). Synchronizace výrobní se sítí musí být při automatickém opětovném připojení plně automatizovaná.

10 PODMÍNKY PRO PŘIPOJENÍ

K zabránění zavlečení zpětného napětí do sítě PDS je zapotřebí zajistit technickými opatřeními, aby připojení vlastní výrobní k síti PDS bylo možné pouze tehdy, když jsou všechny fáze sítě pod napětím.

K připojení může být použit jak spínač, který spojuje celé zařízení odběratele se sítí, tak i spínač, který spojuje generátor výrobní modul popř. více paralelních generátorů výrobních modulů se zbylým zařízením odběratele. Zapnutí tohoto vazebního spínače musí být blokováno do té doby, dokud není na každé fázi napětí minimálně nad rozběhovou hodnotou podpěťové ochrany. K ochraně vlastní výrobní se doporučuje časové zpoždění mezi obnovením napětí v síti a připojením výrobní v rozsahu minut.

Časové odstupňování při připojování generátorů výrobních modulů a blokových transformátorů zdroje výrobní je zapotřebí odsouhlasit s PDS.

10.1 ZVÝŠENÍ NAPĚTÍ

Za normálních provozních podmínek (v základním zapojení sítě) nesmí zvýšení napětí vyvolané provozem připojených výroben v nejnepříznivějším případě (připojním bodu) překročit 2 % pro výrobní s přípojným místem v síti **vn** a 110 kV ve srovnání s napětím bez jejich připojení, současně nesmí být překročeny limity napětí v předávacím místě zdroje výrobní podle [3].

$$\Delta u_{vn,110} \leq 2 \%, \quad (1)$$

pro výrobní s přípojným místem v síti **nn** nesmí překročit 3 %, tedy

$$\Delta u_{nn} \leq 3 \%. \quad (2)$$

Úroveň napětí musí být posouzena s ohledem na výši skutečné hodnoty napětí v předávacím místě.

Při mimořádném zapojení sítě (při náhradních dodávkách) nesmí zvýšení napětí vyvolané provozem připojených výroben nebo způsobené připojováním a odpojováním jednotlivých generátorů v nejnepříznivějším případě (připojním bodu) překročit 5% pro výrobní s přípojným místem v síti **vn** ve srovnání s napětím bez jejich připojení. Tato podmínka musí být splněna současně s podmínkou pro zvýšení napětí v základním zapojení sítě. Pro výrobní s přípojným místem v síti **vn** tedy platí meze pro zvýšení napětí:

$$\Delta u_{vn} \leq 2 \%$$

pro normální provozní podmínky (základní zapojení sítě) a současně pak pro mimořádné zapojení sítě (při náhradních dodávkách).

$$\Delta u_{vn} \leq 5 \%$$

Pokud je v síti **nn** a **vn** jen jedno přípojné místo, je možné tuto podmínku (2), (3) posoudit jednoduše pomocí zkratového poměru výkonů

$$k_{k1} = \frac{S_{kV}}{\Sigma S_{Amax}}, \quad (3)$$

kde S_{kV} je zkratový výkon v přípojném bodu a ΣS_{Amax} je součet maximálních zdánlivých výkonů všech připojených/plánovaných výroben, kteřé mohou být současně v provozu.

K vyšetření S_{Amax} u větrných elektráren je zapotřebí vycházet z maximálních zdánlivých výkonů jednotlivého zařízení S_{Emax} :

$$S_{Emax} = S_{Emax 10min} = S_{nG} \cdot P_{10min} = \frac{P_{nG}}{\lambda} \cdot P_{10min} \quad (4)$$

přičemž hodnotu $p_{10 min}$ (maximální střední výkon v intervalu 10 minut) je zapotřebí převzít ze zkušebního protokolu. U zařízení se speciálním omezením výkonu je zapotřebí dosadit tyto omezené hodnoty.

V případě jediného předávacího místa v síti bude podmínka pro zvýšení napětí dodržena vždy, když zkratový poměr výkonů k_{k1} je pro výroby s předávacím místem v síti **vn**

$$k_{k1vn} \geq 50, \quad (5)$$

podobně pro výroby s předávacím místem v síti **nn**

$$k_{k1nn} \geq 33. \quad (6)$$

Pokud je síť **nn** a **vn** silně induktivní, pak je posouzení pomocí činitele k_{k1} příliš konzervativní, tzn., že dodávaný výkon bude silněji omezen, než je zapotřebí k dodržení zvýšení napětí. V takovém případě je zapotřebí provést výpočet s komplexní hodnotou impedance sítě s jejím fázovým úhlem ψ_{kV} , který poskytne mnohem přesnější výsledek.

Podmínka pro maximální výkon pak je pro výroby s předávacím místem v síti **vn**

$$S_{Amax} \leq \frac{2\% \cdot S_{kV}}{|\cos(\psi_{kV} - \varphi)|} = \frac{S_{kV}}{50 \cdot |\cos(\psi_{kV} - \varphi)|}, \quad (7)$$

pro výroby s předávacím místem v síti **nn**

$$S_{Amax nn} \leq \frac{3\% \cdot S_{kV}}{|\cos(\psi_{kV} - \varphi)|} = \frac{S_{kV}}{33 \cdot |\cos(\psi_{kV} - \varphi)|} \quad (8)$$

kde φ je fázový úhel mezi proudem a napětím výroby při maximálním zdánlivém výkonu S_{Amax} .

U výroben, které dodávají do sítě jalový výkon (např. přebuzené synchronní generátory, pulzní měniče), přitom platí:

$$P > 0 \text{ a } Q > 0$$

$$0^\circ \leq \varphi_E \leq 90^\circ.$$

U výroben, které odebírají ze sítě jalový výkon (např. asynchronní generátory, podbuzené synchronní generátory, síť řízené střídače) platí:

$$P > 0 \text{ a } Q < 0$$

$$270^\circ \leq \varphi_E \leq 360^\circ \quad (-90^\circ \leq \varphi_E \leq 0^\circ).$$

Pokud pro cosinový člen, tj. $\cos(\psi_{kV} - \varphi)$ v rovnici (2) vychází hodnota menší než 0,1, pak se se zřetelem na nejistoty tohoto výpočtu odhaduje 0,1.

V mnoha případech je v praxi udán maximální připojitelný výkon S_{Amax} , pro který je pak zapotřebí určit zvýšení napětí v přípojném bodu. K tomu je používán následující vztah:

$$\Delta u_{AV} = \frac{S_{Amax} \cdot \cos(\psi_{kV} - \varphi)}{S_{kV}} \quad (9)$$

V propojených sítích, v sítích 110 kV a/nebo při provozu více rozptýlených výroben v síti je zapotřebí určovat zvýšení napětí s pomocí komplexního chodu sítě. Přitom musí být dodržena podmínka pro Δu v nejnepříznivějším přípojném bodě.

Při posuzování připojitelnosti výroben je nutné vycházet z podmínky dodržení účinníku v předávacím místě $\cos \varphi = 1$, pokud PDS vzhledem k místním podmínkám (bilance jalové energie v dané části sítě, úroveň napětí, příp. očekávaný dopad na ztráty v síti) nestanoví jinou hodnotu účinníku pro ověření připojitelnosti požadovaného výkonu výroby.

Takto je možné ~~posuzovat~~ postupovat pouze u výroben, které budou vybaveny funkcemi $PF=f(U)$, $Q=f(U)$ resp. $P=f(U)$, popsanych v části 9.3.2 a 9.4.

Podmínkou provozu výroby je pak úspěšné provozní ověření uvedené funkce potvrzující výsledky studie. V případě, že provozní ověření nebude splňovat předpokládané výsledky deklarované zpracovatelem studie, má provozovatel DS právo požadovat po výrobci provést taková technická opatření, aby výroba splňovala veškeré požadavky na ni kladenou v souladu s podmínkami připojení a PPDS. Krajiním opatřením může být i snížení / omezení činného výkonu.

U studií pro zdrojový výroby podle části 11 je zapotřebí ověřovat celý využitelný rozsah jalového výkonu podle provozního diagramu PQ.

10.2 NESYMETRIE NAPĚTÍ V SÍTÍCH NN

Jednofázové zdrojový výroby (především fotovoltaiky) ovlivňují symetrii (fázových) napětí podobně jako jednofázová zatížení. PNE 33 3430-0 stanoví pro jednotlivé odběry dovolenou mezní hodnotu napětí zpětné složky $d_{u2} \leq 0,7\%$ z jmenovitého napětí sítě nn. Celková dovolená hodnota nesymetrie napětí v síti nn je přitom podle ČSN EN 50160 Ed.3 [3] do 2 %.

Pro posouzení nesymetrie při kontrole připojitelnosti jednofázových zdrojů výroben je zapotřebí použít vhodný výpočetní program.

Pro posouzení připojitelnosti je možné též použít následující vztah z [3432]

$$\Delta u_{AN} \approx 6 \cdot \frac{S_{rAmax}}{S_{kV}} \cdot \cos(\psi_{kV} - \varphi_E) \quad (10)$$

ze kterého vyplývá, že zvýšení napětí při jednofázové dodávce je až šestinásobné proti zvýšení napětí při třífázové dodávce téhož výkonu.

10.3 ZMĚNY NAPĚTÍ PŘI SPÍNÁNÍ

Za normálních provozních podmínek (v základním zapojení sítě) změny napětí ve společném napájecím bodě, způsobené připojováním a odpojováním jednotlivých generátorů nebo zařízení, nevyvolávají nepřijatelné zpětné vlivy, tj. pokud největší změna napětí pro výroby s předávacím místem v síti nn nepřekročí 3 %.

$$\Delta u_{max\ nn} \leq 3\% \quad (10101)$$

Pro výroby s předávacím místem v síti vn platí

$$\Delta u_{\max \text{ vn}} \leq 2 \% \quad \text{--- (11-11)}$$

Toto platí, pokud spínání není častější než jednou za 1,5 minuty.

Při velmi malé četnosti spínání, např. jednou denně, může PDS připustit větší změny napětí, pokud to dovolí poměry v síti.

Při spínání zdrojů výroben v sítích **vn** a **nn** současně nesmí být překročeny limity napětí $\pm 10\% U_n$ v předávacím místě zdroje výroby [3]. Úroveň napětí musí být posouzena s ohledem na výši skutečné hodnoty napětí v předávacím místě.

Pro výroby v síti 110 kV platí pro omezení změny napětí vyvolané spínáním za normálních provozních podmínek (v základním zapojení sítě):

Spínání jed~~noho~~noho výrobního jednotky/modulu (např. jednoho generátoru větrné turbíny)

$$\Delta u_{\max} \leq 0,5 \% \quad \text{--- (12-12)}$$

Spínání celého zařízení (např. větrného parku)

$$\Delta u_{\max} \leq 2 \% \quad \text{(13-13)}$$

V závislosti na zkratovém výkonu S_{KV} v síti PDS a jmenovitém zdánlivém výkonu S_{nE} jednotlivé výroby lze odhadnout změnu napětí

$$\Delta u_{\max} = k_{i\max} \cdot \frac{S_{nE}}{S_{KV}} \quad \text{(14-14)}$$

Činitel $k_{i\max}$ se označuje jako “největší spínací ráz” a udává poměr největšího proudu, který se vyskytuje v průběhu spínacího pochodu (např. zapínací ráz I_a) ke jmenovitému proudu generátoru nebo zařízení, např.

$$k_{i\max} = \frac{I_a}{I_{nG}} \quad \text{(15-15)}$$

Výsledky na základě tohoto “největšího zapínacího rázu” jsou na bezpečné straně.

Pro činitel zapínacího rázu platí následující směrné hodnoty:

$k_{i\max} = 1$	synchronní generátory s jemnou synchronizací, střídače
$k_{i\max} = 4$	asynchronní generátory, připojované s 95 až 105 % synchronních otáček, pokud nejsou k dispozici přesnější údaje o způsobu omezení proudu. S ohledem na krátkodobost přechodového jevu musí přitom být dodržena dále uvedená podmínka pro velmi krátké poklesy napětí
$k_{i\max} = I_a/I_{nG}$	asynchronní generátory motoricky rozbíhané ze sítě
$k_{i\max} = 8$	pokud není známo I_a .

Asynchronní stroje připojované přibližně se synchronními otáčkami mohou vlivem svých vnitřních přechodných jevů způsobit velmi krátké poklesy napětí. Takovýto pokles smí dosáhnout dvojnásobku jinak přípustné hodnoty, tj. pro síť **vn** 4 %, pro síť **nn** 6 %, pokud netrvá déle než dvě periody a následující odchylka napětí od hodnoty před poklesem napětí nepřekročí jinak přípustnou hodnotu.

Pro větrné elektrárny platí speciální “činitel spínání závislý na síti”, který musí výrobce prokazovat, jímž se hodnotí jejich spínání a který také respektuje zmíněné velmi krátké přechodné jevy. Tento činitel respektuje nejen výši, ale i

časový průběh proudu v průběhu přechodného děje a udává se jako funkce úhlu impedance sítě ψ pro každé zařízení ve zkušebním protokolu.

Jeho pomocí lze vypočítat fiktivní “náhradní změnu napětí”,

$$\Delta U_{\text{ers}} = k_{i\psi} \cdot \frac{S_{nE}}{S_{kV}}, \quad (16467)$$

kteřá rovněž (jako Δu_{max}) nesmí překročit hodnoty podle vztahů (101) až (145).

S ohledem na minimalizaci zpětného vlivu na síť PDS je zapotřebí zamezit současnému spínání více generátorů v jednom předávacím místě. Technické řešení je časové odstupňování jednotlivých spínání, které je závislé na vyvolaných změnách napětí. Při maximálním přípustném výkonu generátoru musí být minimálně 1,5 minuty. Při zdánlivém výkonu generátoru do poloviny přípustné hodnoty postačí odstup 12 s.

10.4 PŘIPOJOVÁNÍ SYNCHRONNÍCH GENERÁTORŮ

U synchronních generátorů je nutné takové synchronizační zařízení, se kterým mohou být dodrženy následující podmínky pro synchronizaci:

- rozdíl napětí $\Delta U < \pm 10 \% U_n$
- rozdíl frekvence $\Delta f < \pm 0.5 \text{ Hz}$
- rozdíl fáze $< \pm 10^\circ$.

V závislosti na poměru impedance sítě k výkonu generátoru může být nutné k zabránění nepřipustných zpětných vlivů na síť stanovit pro spínání užší meze.

10.5 PŘIPOJOVÁNÍ ASYNCHRONNÍCH GENERÁTORŮ

Asynchronní generátory rozbíhané pohonem musí být připojeny bez napětí při otáčkách v mezích 95 % až 105 % synchronních otáček. U asynchronních generátorů schopných ostrovního provozu, které nejsou připojovány bez napětí, je zapotřebí dodržet podmínky spínání jako pro synchronní generátory.

10.6 PŘIPOJOVÁNÍ VÝROBEN SE STŘÍDAČI, EV. MĚNIČI KMITOČTU

Střídače smějí být spínány pouze tehdy, když je jejich střídavá strana bez napětí. U ~~vlastních~~ výroben se střídači, schopných ostrovního provozu, které nejsou spínány bez napětí, je zapotřebí dodržet podmínky zapnutí platné pro synchronní generátory.

~~10.7 VÝJIMKY PRO VÝROBNY S OBNOVITELNÝMI ZDROJI~~

~~(1) Výrobní s obnovitelnými zdroji mohou být zproštěny povinnosti primární regulace.~~

~~(2) Podle schopností konvenčních výrobních zařízení při vzniku náhlé výkonové nerovnováhy v důsledku rozdělení sítě, vytvoření ostrovů a k zajištění obnovy provozu, musí výrobní s obnovitelnými zdroji užívat takové řídicí a regulační charakteristiky, které odpovídají současnému stavu techniky.~~

11 ZPĚTNÉ VLIVY NA NAPÁJECÍ SÍŤ

Aby nebyla rušena zařízení dalších odběratelů a provozovaná zařízení PDS, je zapotřebí omezit zpětné vlivy místních výroben. Pro posouzení je třeba vycházet ze zásad pro posuzování zpětných vlivů a jejich přípustných mezí [8], [9], [10].

Bez další kontroly zpětných vlivů mohou být výrobní připojeny, pokud poměr zkratového výkonu sítě S_{KV} ke jmenovitému výkonu celého zařízení S_{rA} je větší než 500.

Pokud výrobce nechá své zařízení ověřit v uznávaném institutu, pak lze do posuzování připojovacích podmínek zahrnout příznivější činitel S_{KV}/S_{rG} (<500). Pro větrné elektrárny je zapotřebí předložit certifikát, zkušební protokol apod. o očekávaných zpětných vlivech (viz Dodatek - Vysvětlivky).

Pro individuální posouzení připojení jedné nebo více ~~vlastních~~ výroben v jednom společném napájecím bodu je třeba vycházet z následujících mezních podmínek:

11.1 ZMĚNA NAPĚTÍ

Změna napětí $\Delta U \leq 3 \% U_n$ (pro společný napájecí bod v síti **nn**)
 $\Delta U \leq 2 \% U_n$ (pro společný napájecí bod v síti **vn** a 110 kV - viz též část 10).

Tyto hodnoty platí za předpokladu dodržení mezí napětí podle [3].

Flikr

DLOUHODOBÝ FLIKR

Pro posouzení jedné nebo více výroben v jednom předávacím místě je zapotřebí se zřetelem na kolísání napětí vyvolávající flikr dodržet ve společném napájecím bodě **nn** a **vn** mezní hodnotu

$$P_{lt} \leq 0,46. \quad (17-17)$$

ve společném napájecím bodě 110 kV mezní hodnotu

$$P_{lt} \leq 0,37. \quad (18-18)$$

Dlouhodobá míra flikru P_{lt} ~~jednoho zdroje~~ jedné výroby může být určena pomocí činitele flikru c jako

$$P_{lt} = c \cdot \frac{S_{nE}}{S_{KV}}, \quad (20)$$

S_{nE} je jmenovitý výkon zařízení (pro větrné elektrárny je to hodnota S_{nG}).

Pokud je hodnota vypočtená podle předchozí rovnice větší než 0,46, je možné do výpočtu zahrnout fázové úhly a počítat podle následujícího vztahu

$$P_{lt} = c \cdot \frac{S_{nE}}{S_{KV}} |\cos(\psi_{KV} + \varphi_i)|. \quad (21)$$

Pozn.: Je-li ve zkušebním protokolu zařízení vypočítána hodnota činitele flikru c pro úhel impedance sítě ψ a tím je udána jen hodnota c_ψ , použijte se tato hodnota flikru. Přitom je však třeba vzít v úvahu, že v tomto případě se už kosinový člen nerespektuje, event. se dosazuje roven 1.

U výrobní s více jednotlivými zařízeními je zapotřebí vypočítat P_{lt} pro každé zvlášť a výslednou hodnotu pro flikr ve společném napájecím bodě určit podle následujícího vztahu

$$P_{ltres} = \sqrt{\sum_i P_{lti}^2}. \quad (22)$$

U zařízení s n stejnými jednotkami moduly je výsledný činitel pro flickr

$$P_{Itres} = \sqrt{n} \cdot P_{It} = \sqrt{n} \cdot c \cdot \frac{S_{nE}}{S_{KV}} \quad (23)$$

11.2 PROUDY HARMONICKÝCH

Harmonické vznikají především u zařízení se střídači nebo měniči frekvence. Harmonické proudy emitované těmito zařízeními musí udat výrobce, např. zprávou o typové zkoušce.

11.2.1 Výrobní v síti nn

Pokud výrobní splňují požadavky na velikosti emise harmonických proudů (I_v) podle [23] třída A (tabulka 1), resp. [24] (tabulka 2 a 3), lze považovat vliv emitovaných harmonických proudů na síť **DS** za přípustný. Pokud nejsou meze v těchto normách dodrženy, je možné pro posouzení připojitelnosti bez přidavných opatření použít následující jednoduchá kritéria:

$$\text{Přípustný proud } I_{vnn} = \text{vztažný proud } i_v \frac{S_{KV}}{\sin \psi_{KV}} \quad (1924)$$

vztažný proud i_v je uveden v **TAB. 6**.

$\sin \psi_{KV} = X_k/Z_k$ ($\cong 1$, když je předávací místo blízko transformátoru **vn/nn**).

TAB. 6

Řád harmonických v, μ	Přípustný vztažný proud $i_{v, \mu}$ [A/MVA]
3	3
5	1,5
7	1
9	0,7
11	0,5
13	0,4
17	0,3
19	0,25
23	0,2
25	0,15
$25 < v < 40$	$0,15 \cdot 25/v$
$\mu < 40^a$	$0,15 \cdot 25/v$
sudé	$1,5/v$
$\mu < 40$	$1,5/v$
$42 < \mu, v < 178^b$	$4,5/v$
a liché.	
b Celočíslné a neceločíslné v pásmu šířky 200 Hz od střední frekvence v	
Měření podle ČSN EN 61000-4-7	

Tento výpočetní postup nemůže být použit, pokud je společný napájecí bod v síti **vn** (např. větrná elektrárna).

11.2.2 Výrobní v síti vn

Pro pouze jediné předávací místo v síti vn lze určit celkové v tomto bodě přípustné harmonické proudy ze vztažných proudů $i_{v,př}$ z TAB. 7, násobených zkratovým výkonem ve společném napájecím bodu

$$I_{v,př} = i_{v,př} \cdot S_{kv} \quad (20-25)$$

Pokud je ve společném napájecím bodu připojeno několik zařízení, pak se určí harmonické proudy přípustné pro jednotlivá zařízení násobením poměru zdánlivého výkonu zařízení S_A k celkovému připojitelnému nebo plánovanému výkonu S_{AV} ve společném napájecím bodu

$$I_{v,př} = I_{v,př} \cdot \frac{S_A}{S_{AV}} = i_{v,př} \cdot S_{kv} \cdot \frac{S_A}{S_{AV}} \quad (21-26)$$

U zařízení sestávajících z jednotek modulů stejného typu kategorie lze za S_A dosadit ΣS_{nE} . To platí též pro větrné elektrárny. U zařízení z nestejných-nestejných typů kategorií jde pouze o odhad.

Celkově přípustné harmonické proudy pro síť vn, vztažené na zkratový výkon, které jsou vyvolány zařízením přímo připojeným do této sítě, jsou uvedeny v TAB. 7.

Pro harmonické s řady násobků tří platí hodnoty v TAB. 7 pro nejbližší řád, a to pouze, pokud se nulová složka proudů z výroby neuzavírá do sítě.

TAB. 7

Řád harmonické μ, ν	Přípustný vztažný proud harmonických		
	síť 10 kV	$i_{\mu, \nu, př}$ [A/MVA] síť 22 kV	síť 35 kV
5	0,115	0,058	0,033
7	0,082	0,041	0,023
11	0,052	0,026	0,015
13	0,038	0,019	0,011
17	0,022	0,011	0,006
19	0,016	0,009	0,005
23	0,012	0,006	0,003
25	0,01	0,005	0,003
>25 nebo sudé	0,06/ ν	0,03/ ν	0,017/ ν
$\mu < 40$	0,06/ μ	0,03/ μ	0,017/ μ
$\mu > 40$	0,16/ μ	0,09/ μ	0,046/ μ

Pro sčítání proudů harmonických, pocházejících jak od různých odběratelů, tak i výroben platí následující pravidla

- usměrňovače řízené sítí (6- nebo 12 pulzní)

Harmonické typické pro usměrňovače (řádu 5., 7., 11., 13., atd.) i pro netypické nízkých řádů ($\nu < 7$) se sčítají aritmeticky

$$I_v = \sum_{i=1}^n I_{v,i} \quad (22-27)$$

Pro netypické harmonické vyšších řádů ($\nu > 7$) je celkový harmonický proud určitého řádu roven odmocnině ze součtu kvadrátů harmonických proudů tohoto řádu

$$I_v = \sqrt{\sum_{i=1}^n I_{v,i}^2} \quad (19-23)$$

- pulsně modulované střídače

Pro řád μ , který v zásadě není celočíselný, ale pro hodnoty $\mu > 11$ také obsahuje celočíselné hodnoty, je celkový proud rovný odmocnině ze součtu kvadrátů pro jednotlivá zařízení

$$I_{\mu} = \sqrt{\sum_{i=1}^n I_{\mu,i}^2} \quad (24-29)$$

Pokud se vyskytují u těchto střídačů netypické harmonické proudy řádu $\mu < 11$, pak se tyto sčítají aritmeticky.

Jsou-li překročeny přípustné hodnoty harmonických proudů (nebo přípustné proudy meziharmonických), pak jsou zapotřebí podrobnější posouzení. Přitom je třeba mít na paměti, že hodnoty přípustných harmonických proudů jsou voleny tak, aby platily i při vyšších frekvencích pro induktivní impedanci sítě, tj. např. pro čisté venkovní sítě. V sítích s významným podílem kabelů je ale síťová impedance v mnoha případech nižší, takže mohou být přípustné vyšší proudy harmonických. Předpokladem je výpočet a posouzení napětí harmonických ve společném napájecím bodu při uvažování skutečné (frekvenčně závislé) impedance sítě ve společném napájecím bodu podle [8]. Navíc k dosavadním požadavkům je zapotřebí dodržet podmínku, že v rozsahu frekvencí 2000 Hz až 9000 Hz nepřekročí ve společném napájecím bodu napětí 0,2 %.

Je-li v síti několik předávacích míst, musí být při posuzování poměrů v jednom předávacím místě brány v úvahu též ostatní předávací místa. Podle toho jsou poměry v síti **vn** přípustné, pokud v každém společném napájecím bodu nepřekročí harmonické proudy emitované do sítě hodnotu

$$I_{v,př} = i_{v,př} \cdot S_{kv} \cdot \frac{S_{AV}}{S_s} \quad (30)$$

kde S_{AV} je součet napájecích zdánlivých výkonů všech zařízení v daném společném napájecím bodě a S_s je celkový výkon, pro který je síť navržena.

Pokud podle tohoto výpočtu dojde k překročení přípustných harmonických proudů, pak v zásadě připojení není možné, pokud podrobnější výpočet neprokáže, že přípustné hladiny harmonických napětí v síti nejsou překročeny.

Pro jiná síťová napětí, než jaká jsou udána v TAB. 78, lze přepočítat vztažné harmonické proudy z hodnot v této tabulce (nepřímo úměrně k napětí).

Pokud jsou překročeny přípustné proudy harmonických, pak je zapotřebí provést podrobnější výpočet harmonických (viz část 14 - Dodatek).

11.2.3 Výrobní v síti 110 kV

Pro tyto sítě udává následující tabulka celkově dovolené proudy harmonických pro zařízení připojená do jedné transformovny nebo do jednoho vedení 110 kV. Tyto hodnoty převzaté z [1832] se vztahují ke zkratovému výkonu v předávacím místě připojení výrobní.

TAB. 8

Řád v, μ	Přípustný vztažný proud harmonických $i_{v, \mu \text{ zul}}$ v A/GVA
5	2,6
7	3,75
11	2,4
13	1,6
17	0,92
19	0,70
23	0,46
25	0,32
> 25 nebo sudé	5,25 /v

$\mu < 40$	5,25 / μ
$\mu > 40^8$	16 / μ

Pozn.: Pro harmonické řádu násobku tří se mohou vzít za základ hodnoty pro nejbližší vyšší řád

Přípustné proudy harmonických jednoho výrobního zařízení se získají pak pro harmonické do řádu 13 takto:

$$I_{v,\mu \text{zul}} = i_{v,\mu \text{zul}} \cdot S_{kV} \cdot \frac{S_A}{S_0} \quad (31)$$

pro harmonické řádů vyšších než 13 a pro meziharmonické:

$$I_{v,\mu \text{zul}} = i_{v,\mu \text{zul}} \cdot S_{kV} \cdot \sqrt{\frac{S_A}{S_0}} \quad (32)$$

kde

$I_{v,\mu \text{zul}}$ přípustný proud harmonické výrobního zařízení/modulu

$i_{v,\mu \text{zul}}$ přípustný vztahný proud harmonické podle TAB. 8

S_{kV} zkratový výkon v přípojním bodě

S_A přípojný výkon výrobního zařízení/modulu

S_0 referenční výkon.

Proudy harmonických a meziharmonických řádů vyšších než 13 se nemusí respektovat, když je výkon největšího dodávajícího měniče menší než 1/100 zkratového výkonu sítě v přípojním bodě.

Je-li výrobní zařízení připojeno k úseku vedení mezi dvěma transformovny, dosazuje se za referenční výkon S_0 tepelný mezní výkon tohoto úseku vedení. Při připojení výrobního zařízení přímo nebo přes zákaznicko vedení k transformovně se za S_0 dosazuje maximálně k transformovně připojitelný vyráběný výkon.

Dodržení přípustných proudů zpětných vlivů podle rovnic (2731) a (2832) lze prokázat měřením celkového proudu v předávacím místě nebo výpočtem z proudů připojených jednotlivých zařízení.

Měření proudů harmonických a meziharmonických se musí provádět podle ČSN EN 61000-4-7 ed.2.

Proudy harmonických, přiváděné zkresleným napětím sítě do výrobního zařízení (např. do obvodů filtru), se výrobnímu zařízení nepřipočítávají.

11.3 OVLIVNĚNÍ ZAŘÍZENÍ HDO

Zařízení hromadného dálkového ovládání (HDO) jsou obvykle provozována s frekvencemi v rozmezí 183,3 až 283,3 Hz. Místně použitou frekvenci HDO je zapotřebí zjistit u PDS. Vysílací úroveň je obvykle 1,6 % až 2,5 % U_n .

Ovlivnění zařízení HDO způsobují převážně výrobní a zařízení pro kompenzaci účinníku (KZ).

Výrobní (případně KZ) ovlivňují vysílače HDO přidavným zatížením, které plyne z:

- impedance vlastního zařízení výrobní
- zvýšeného zatížení sítě, které je v důsledku výroby k síti připojeno.

V těchto případech se posuzuje vliv výrobní na zatížení příslušného vysílače HDO. Vychází se z informace o jeho zatížení, kterou poskytne PDS. Pokud je toto blízké maximu [14], je připojení bez opatření nepřijatelné. Pokud tomu tak není, je přípustné následující zvýšení zatížení vysílače:

- do 5A u vysílače do 110 kV

⁸ Celočíslné nebo neceločíslné v pásmu 200 Hz

- do 2A u vysílače do vn.

Výrobní (případně **KZ**) smí způsobit snížení úrovně signálu **HDO** maximálně o 5% za předpokladu, že i po tomto snížení bude dodržena minimální přípustná úroveň signálu **HDO**. Tato úroveň musí být zaručena i při mimořádných zapojeních sítí.

Pro frekvence 183 – 283,3 Hz platí následující minimální úrovně signálu **HDO**:

$$\text{nn } 150\% U_f, \quad \text{vn } 190\% U_f, \quad 110 \text{ kV } 200\% U_f,$$

kde U_f je náběhové napětí přijímače, které obvykle bývá v rozmezí 0,8 – 0,9 % U_n [14].

Žádost o připojení musí z hlediska **HDO** obsahovat:

- Posouzení vlivu na signál **HDO** a na zatížení vysílače [14].
- V případech, které určí **PDS** výsledky týdenního měření úrovně signálu **HDO** v přípojném bodě (viz část 6 přílohy 3 **PPDS**)
- Úrovně rušivých napětí emitovaných do sítí na frekvenci **HDO**, nebo v její blízkosti

Posouzení vlivu zajišťuje **PDS** nebo jím pověřené organizace disponující potřebnou odborností a kvalifikací.

Vstupní parametry výpočtu šíření signálu **HDO** a jeho úrovně jsou zejména hodnoty impedancí následujících prvků pro konkrétní frekvence **HDO**:

- venkovních vedení
- kabelových vedení
- transformátorů
- synchronních generátorů
- asynchronních generátorů
- synchronních motorů
- asynchronních motorů
- kompenzačních zařízení
- hradicích členů
- podpůrných impedancí
- vazebních členů vysílačů **HDO**
- impedance zátěží

Parametry použité při výpočtu musí být součástí posouzení.

Nepřípustným změnám hladiny signálu **HDO** v přípojném bodu je obecně zapotřebí zamezit odpovídajícími technickými opatřeními, zpravidla hradicími členy. Jejich technické parametry musí být odsouhlaseny **PDS**.

Podrobnosti jsou v [14].

Při posuzování poklesů hladiny signálu **HDO** způsobeného výrobkami elektriny je zapotřebí uvažovat následující hlediska:

- Zdroje Výrobní připojené k síti statickými střídači bez filtrů zpravidla nezpůsobují významné snížení hladiny signálu **HDO**. Pokud jsou vybaveny filtry nebo kompenzačními kondenzátory, pak je zapotřebí přezkoušet sériovou rezonanci s reaktancí nakrátko transformátoru výrobní.
- Zdroje Výrobní, jejichž synchronní nebo asynchronní generátory jsou připojeny do sítě přes transformátor, vyvolávají pokles signálu **HDO**, který závisí na reaktanci generátoru a transformátoru, frekvenci **HDO** a zkratovém výkonu sítě.

Kromě omezení poklesu hladiny signálu **HDO** nesmí být též produkována nežádoucí rušivá napětí.

Obecně platí:

- výrobnou vyvolané rušivé napětí, jehož frekvence odpovídá místně použité frekvenci **HDO** nebo leží v její bezprostřední blízkosti, nesmí překročit 0.1 % U_n
- v předchozím uvedená napětí, jejichž frekvence je o 100 Hz pod nebo nad místně použitou frekvenci **HDO**, nesmějí v přípojném bodu překročit 0.3 % U_n .

Výše uvedené hodnoty 0.1% U_n resp. 0.3% U_n vycházejí z předpokladu, že v síti **nn** nejsou připojeny více než dvě výroby. Jinak jsou zapotřebí zvláštní výpočty a příp. realizace příslušných opatření [14].

Pokud ~~vlastní~~ výrobní elektřiny nepřípustně ovlivňuje provoz zařízení **HDO**, musí její provozovatel učinit opatření potřebná k jeho odstranění a to i když je ovlivnění zjištěno v pozdějším čase.

Po uvedení výroby elektřiny do provozu předloží její provozovatel **PDS** výsledky měření impedance výroby na frekvenci **HDO**. (viz část 6 přílohy 3), kterým se prokáže její vliv na **HDO**.

Je-li splněna podmínka minimální úrovně signálu **HDO** a přípustného zatížení vysílače, lze bez opatření pro omezení vlivu (např. hradicí členy) připojit k síti výroby elektřiny, nepřesáhne-li jejich výkon ve společném napájecím bodu a jejich výkon v celé síťové oblasti hodnoty uvedené v TAB. 9.

TAB. 9.

Napětíová úroveň	Celkový výkon výrobních zařízení <u>výroben elektřiny</u>	
	V přípojném bodu	V síťové oblasti
0,4 [kV]	5 kVA	10 kVA
VN <u>vn</u>	500kVA	2MVA
110 [kV]	20 MVA	30 MVA

Celkový výkon výrobních zařízení ve společném napájecím bodu zahrnuje všechna výrobní zařízení připojená v tomto bodu, včetně výrobních zařízení již připojených. Společný napájecí bod je místo sítě odkud jsou nebo mohou být napájeni další zákazníci.

Celkový výkon výrobních zařízení elektřiny v síťové oblasti zahrnuje všechna zařízení připojená v příslušné síti **nn**, v síťové oblasti **vn** nebo 110 kV včetně výrobních zařízení již připojených.

Při překročení mezních hodnot výkonů (např. 500 kVA v napětíové úrovni **vn**) uvedených v TAB. 9 jsou u výroben elektřiny s rotačními stroji- potřebná opatření, která je nutné dohodnout s **PDS**.

12 UVEDENÍ VÝROBNY DO PROVOZU A PROVOZOVÁNÍ

12.1 PRVNÍ PARALELNÍ PŘIPOJENÍ VÝROBNY K SÍTI

Proces prvního paralelního připojení výrobní k síti (**PPP**) je možné provést pouze na základě souhlasu příslušného **PDS**, k jehož **DS** má být výrobní **elektřiny** připojena.

Výrobce podává žádost o první paralelní připojení výrobní k síti u příslušného **PDS** (dále jen žádost). V případě vnořené výrobní připojené prostřednictvím odběrného elektrického zařízení nebo výrobní **elektřiny** jiného účastníka trhu podává žádost o **PPP** k **DS** tento účastník trhu. **PPP** provádí **PDS** s tímto účastníkem trhu.

Součástí žádosti o první paralelní připojení výrobní **elektřiny** k síti je:

- potvrzení odborné firmy realizující výstavbu výrobní, že vlastní výrobní **elektřiny** je provedena v souladu s podmínkami stanovenými uzavřenou smlouvou o připojení podle předpisů, norem a zásad uvedených v části 3, stejně jako podle **PPDS** a této přílohy,
- **PDS** odsouhlasená projektová dokumentace aktualizovaná podle skutečného stavu provedení výrobní v jednom vyhotovení v rozsahu podle části 4.5 ~~přílohy~~ Přílohy č. 4 **PPDS**,
- zpráva o výchozí revizi (příp. další doklad ve smyslu Vyhl. č. 73/2010Sb. [27] pro zařízení třídy I.) elektrického zařízení výrobní **elektřiny** a případně dalšího elektrického zařízení nově uváděného do provozu, které souvisí s uváděnou výrobní do provozu, bez kterého nelze zahájit proces prvního paralelního připojení.
- protokol o nastavení ochran, pokud není součástí zprávy o výchozí revizi,
- pro výrobní **elektřiny** s instalovaným výkonem 30 kW a výše místní provozní předpisy; pro výrobní **elektřiny** do 30kW jsou-li vyžadovány ve smlouvě o připojení.

Na základě žádosti včetně předložených podkladů a po prověření jejich úplnosti, provede **PDS** ve lhůtě do 30 kalendářních dnů ode dne, kdy mu byla úplná žádost výrobce **elektřiny** včetně všech dokumentů a podkladů doručena a výrobce splnil podmínky sjednané ve smlouvě o připojení nebo ve smlouvě o uzavření budoucí smlouvy o připojení, za nezbytné součinnosti zástupce výrobní **elektřiny** první paralelní připojení výrobní **elektřiny** k síti. **PDS** rozhodne, zda proces prvního paralelního připojení výrobní **elektřiny** k distribuční síti proběhne za přítomnosti jeho zástupce nebo zda ho provede jím pověřená odborná firma sama bez přítomnosti zástupce **PDS**. Před prvním paralelním připojením výrobní **elektřiny** k síti je zapotřebí:

- provést prohlídku zařízení,
- provést porovnání vybudovaného zařízení s projektovaným,
- zkontrolovat přístupnost a funkce spínacího místa v předávacím místě k **DS** a
- zkontrolovat provedení měřicího a účtovacího zařízení podle smluvních a technických požadavků, pokud je již instalováno, případně zkontrolovat provedení přípravy pro instalaci měřicího a účtovacího zařízení podle smluvních a technických požadavků, pokud ještě instalováno není.

Dále je také při prvním paralelním připojení k síti zapotřebí:

- uskutečnit funkční zkoušky ochran podle části 8. Ochrany se ověřují buď za skutečných podmínek, nebo simulací pomocí odpovídajících zkušebních přístrojů,
- odzkoušet náběh ochran a dodržení udaných vypínacích časů pro následující provozní podmínky:
 - třífázový výpadek sítě (u sítě **nn** i jednofázový),
 - správná činnost při **OZ** (u **zdrojů výroben** připojených do sítě **vn** a 110 kV),
 - odchylky frekvence (simulace zkušebním zařízením)
- u elektroměrů pro dodávku i odběr, pokud je již instalován, provést kontrolu správnosti chodu,

- pokud je výrobní elektrína vybavena dálkovým ovládním, signalizací, regulací a měřením ověřit jejich funkce z příslušného rozhraní,
- uskutečnit zkoušku nebo předložit protokol o splnění podmínek uvedených v kapitole 9.2 této Přílohy 4 PPDS
 - 9.2.2.1 Překlenutí poruchy při krátkodobém poklesu napětí (Low voltage ride through - LVRT)
 - 9.2.2.2 Překlenutí poruchy při krátkodobém nadpětí (HVRT)
 - 9.2.2.3 Požadavky na zkratový proud výrobních modulů v síti vn a 110 kV
 - uskutečnit zkoušku nebo předložit protokol o splnění podmínek uvedených v kapitole 9.3
 - 9.3.1 Snížení činného výkonu při nadfrekvenci
 - 9.3.2 Snížení činného výkonu při podfrekvenci
 - 9.3.2.1 Frekvenční odezva činného výkonu akumulčního zařízení při podfrekvenci
 - 9.3.3 Snížení činného výkonu závislé na napětí – funkce P(U)
 - uskutečnit zkoušku nebo předložit protokol o splnění požadavků uvedených v kapitole 9.4
 - 9.4.4 Řízení jalového výkonu v závislosti na provozních podmínkách
- uskutečnit zkoušku opětovného automatického připojení výroby v čase a podmínkách uvedených v kap. 9.4., příp. v čase definovaném **PDS**.
- zkontrolovat podmínky pro připojení podle části 10
- zkontrolovat, zda kompenzační zařízení je připojováno a odpojováno s generátorem a zda u regulačních zařízení odpovídá regulace výkonovému rozsahu.

Doporučuje se body zkoušek provádět podle seznamu.

Ochrany mohou být **PDS** zajištěny proti neoprávněné manipulaci.

O provedení prvního paralelního připojení vyhotoví příslušný provozovatel soustavy nebo jím pověřená odborná firma protokol o prvním paralelním připojení výrobní elektríny nebo její části k distribuční soustavě (Příloha 4 **PPDS**, část 17.2), jehož obsah je v souladu s Pravidly provozování distribuční soustavy příslušného provozovatele soustavy a který zašle žadateli o **PPP** v co nejkratší lhůtě, nejpozději do 5 pracovních dnů. Po obdržení protokolu o prvním paralelním připojení podá žadatel žádost o dodávku do **DS₂** popř. distribuci. Po splnění příp. dalších nezbytných podmínek uvedených v protokolu o **PPP**, **PDS** žádosti vyhoví.

Pokud nejsou žadatelem splněny všechny podmínky prvního paralelního připojení, nebo se v průběhu procesu prvního paralelního připojení zjistí nedostatky na straně žadatele bránící úspěšnému ukončení tohoto procesu, podává žadatel po odstranění nedostatků novou žádost o první paralelní připojení.

Pokud není při prvním paralelním připojení možné provést potřebná měření a posouzení všech provozních stavů (např. v zimním období u **FVE**), včetně měření zpětných vlivů výroby na **DS**, může **PDS** rozhodnout o potřebě ověřovacího provozu a délce jeho trvání. Ověřovací provoz neznamena ztrátu nároku na podporu výroby elektriny z **OZE**.

12.2 OVĚŘOVACÍ PROVOZ

Na základě požadavku výrobce povolí **PDS** ověřovací provoz výrobní elektríny. Součástí žádosti o povolení ověřovacího provozu a kontroly a zkoušky při zahájení ověřovacího provozu jsou totožné, jako v části 12.1.

**PŘÍLOHA 4 PPDS: PRAVIDLA PRO PARALELNÍ PROVOZ ZDROJŮ VÝROBY
A ELEKTRICKÝCH AKUMULAČNÍCH ZAŘÍZENÍ SE SÍTÍ PROVOZOVATELE DISTRIBUČNÍ SOUSTAVY**

Ověřovací provoz bude časově omezen a bude povolen pouze za účelem uvedení výroby elektřiny do provozu, provedení potřebných zkoušek a měření a může, na základě rozhodnutí **PDS**, probíhat bez instalovaného fakturačního měření dodávky do **DS**.

12.3 TRVALÝ PROVOZ VÝROBNY ELEKTŘINY, UZAVŘENÍ PŘÍSLUŠNÝCH SMLUV

~~V případě, kdy PDS a výrobce sjednali před dnem nabytí právní moci rozhodnutí o schválení Změny 02/2010 PPDS smlouvu o budoucí smlouvě o připojení nebo PDS pouze vydal stanovisko podle vyhlášky č. 51/2006 Sb., ve znění účinném před 1. dubnem 2010, protokol o splnění technických podmínek pro uvedení výroby do provozu se souhlasnými výsledky uvedených kontrol provedený podle části 12.1 je podkladem pro sjednání smlouvy o připojení.~~

~~Další navazující smlouvy (výkup vyrobené el. energie, systémové služby atd.) budou uzavřeny až po uzavření smlouvy o připojení zařízení výrobce k DS. Návrhy těchto navazujících smluv zašle PDS výrobcí do 30ti dnů po prvním paralelním připojení výroby k distribuční síti, je-li výrobce držitelem platné licence na výrobu elektřiny. Protokol o splnění technických podmínek pro uvedení výroby elektřiny do provozu se souhlasnými výsledky uvedených kontrol provedený podle části 12.1 je vyžadován při uzavírání ~~těchto smluv pouze tehdy, pokud nebyl podkladem pro uzavření~~ smlouvy o připojení.~~

V případě, že PDS rozhodl, že se první paralelní připojení výroby elektřiny k síti uskuteční bez přítomnosti jeho zástupce, má PDS možnost sám provést dodatečně kontroly a zkoušky uvedené v části 12.1, a to nejpozději ve lhůtě 90 kalendářních dnů od data prvního paralelního připojení výroby ~~ke~~elektřiny k síti, které je zdokumentováno protokolem prováděným podle části 12.1.

V případě, že PDS při této dodatečné kontrole shledá nesoulad aktuálního stavu výroby elektřiny se skutečnostmi uvedenými v protokolu, stanoví výrobcí přiměřenou lhůtu pro odstranění zjištěných nesouladů a závad. V případě shledání vážných závad nebo nesouladů ohrožujících bezpečný a spolehlivý provoz DS, může PDS provést přechodné odpojení výroby elektřiny od DS do doby, než dojde k odstranění shledaných závad a nesouladů. Pokud k odstranění zjištěných nesouladů a závad nedojde ve stanovené lhůtě a ani v PDS stanoveném náhradním termínu, může PDS v souladu se smluvně sjednanými podmínkami uzavřenou smlouvu o připojení ukončit.

Zařízení potřebná pro paralelní provoz ~~vlastní~~ výroby elektřiny se síti PDS musí výrobce udržovat neustále v bezvadném technickém stavu. Spínače, ochrany a ostatní vybavení pro dálkové řízení podle části 5.1 musí být v pravidelných lhůtách (minimálně jednou za čtyři roky) funkčně přezkoušeny odbornými pracovníky provozovatele výroby, nebo odborné firmy, Pokud přezkoušení zajišťuje provozovatel výroby vlastními pracovníky nebo pomocí odborné firmy, může PDS požadovat u zkoušek přítomnost svého zástupce. Výsledek je zapotřebí dokumentovat zkušebním protokolem a na požádání předložit PDS.

Tento protokol má chronologicky doložit předepsané zkoušky a být uložen u zařízení ~~vlastní~~ výroby elektřiny. Slouží též jako důkaz řádného vedení provozu (viz část 16.5).

PDS může v případě potřeby požadovat přezkoušení ochrany pro oddělení od sítě, ochran vazebního spínače a ostatního vybavení pro dálkové řízení podle části 5.1. Pokud to vyžaduje provoz sítě, může PDS zadat změněné nastavení pro ochrany.

Výrobce je povinen z nutných technických důvodů na žádost PDS odpojit ~~vlastní~~ výrobu elektřiny od sítě.

PDS je při nebezpečí nebo poruše oprávněn k okamžitému odpojení výroby elektřiny od sítě. Odpojování výroben elektřiny k provádění provozně nutných činností v síti jsou zpravidla jejich provozovateli oznamována.

Vlastní výroba elektřiny smí být - zejména po poruše zařízení PDS nebo výrobce - připojena na síť PDS teprve tehdy, když jsou splněny spínací podmínky podle části 10.

Pověřeným pracovníkům PDS je zapotřebí umožnit v dohodě s výrobcem přístup ke spínacímu zařízení a ochranám podle částí 7 a 8.

**PŘÍLOHA 4 PPDS: PRAVIDLA PRO PARALELNÍ PROVOZ ZDROJŮ VÝROBY
A ELEKTRICKÝCH AKUMULAČNÍCH ZAŘÍZENÍ SE SÍTÍ PROVOZOVATELE DISTRIBUČNÍ SOUSTAVY**

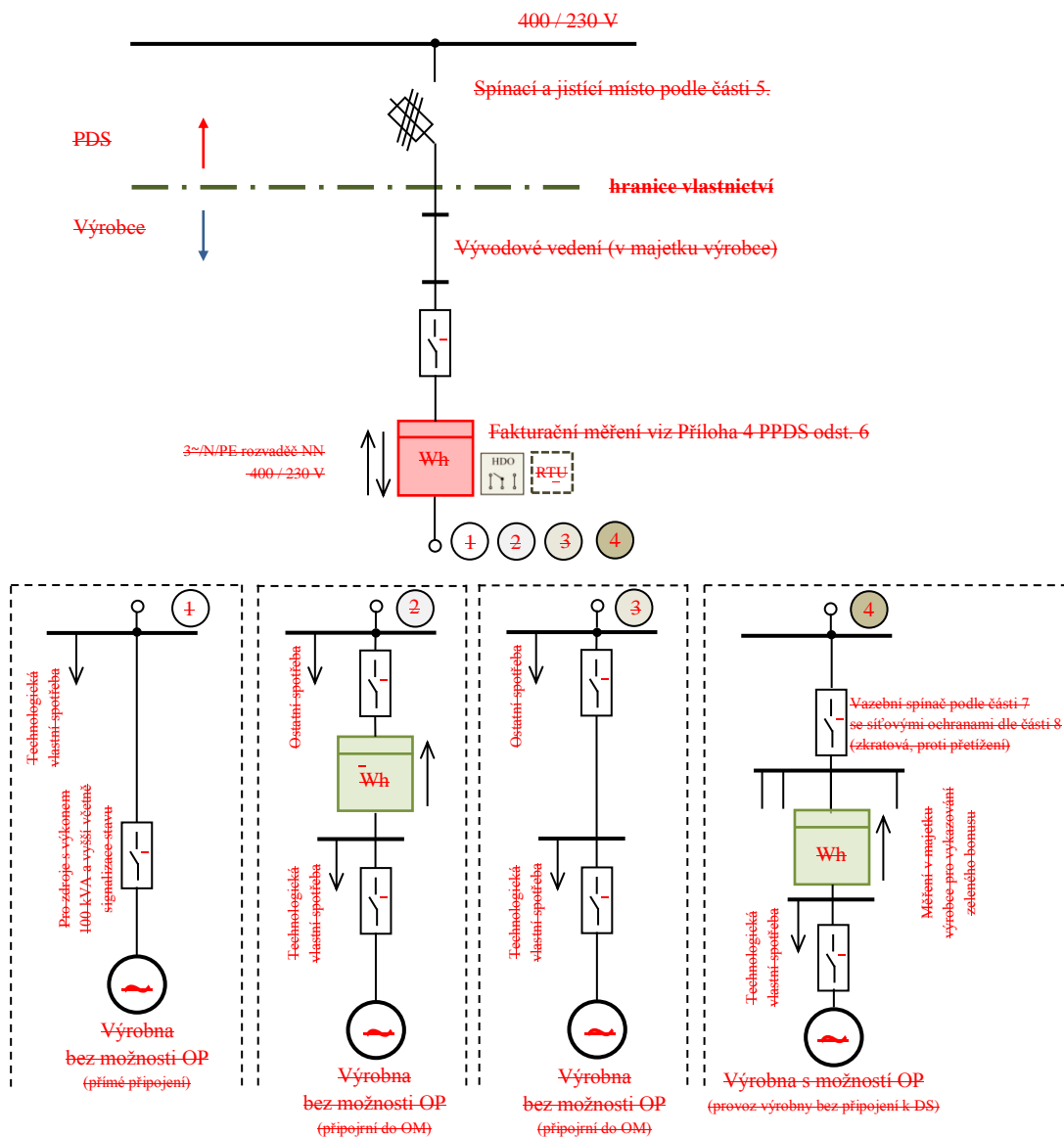
Pokud je ke spínání potřebný souhlas, pak uzavře **PDS** s provozovatelem výroby elektřiny odpovídající (dohodu) smlouvu o provozování, ve které jsou vyjmenovány osoby oprávněné ke spínání. Do této dohody je zapotřebí zahrnout i ujednání o poruchové signalizaci, signalizaci odpojení a časech připojování zařízení ~~vlastní~~ výroby elektřiny.

PDS vyrozumí provozovatele výroby elektřiny o podstatných změnách ve své síti, které mohou ovlivnit paralelní provoz, jako je např. zvýšení zkratového výkonu.

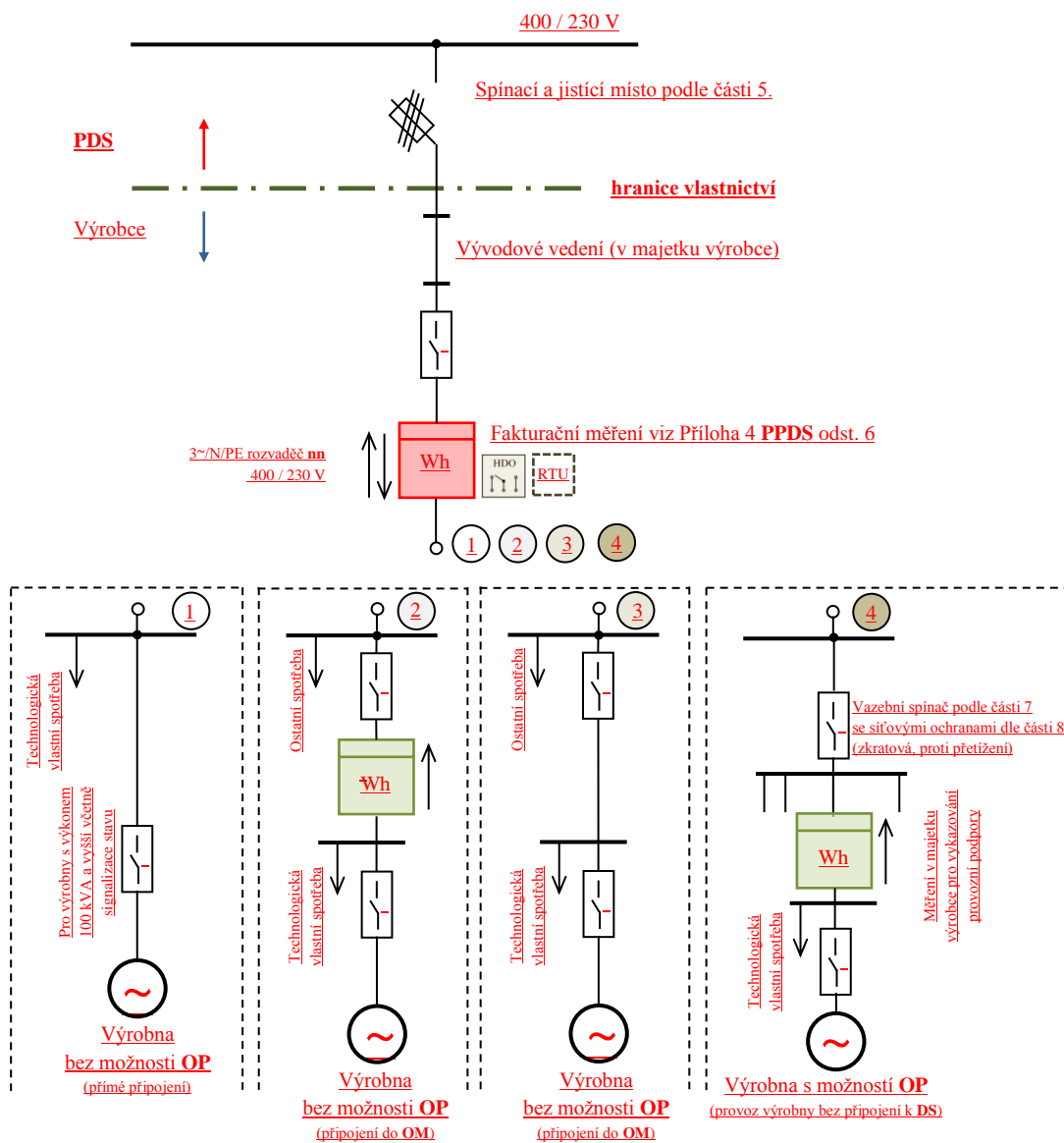
Provozovatel výroby elektřiny musí s dostatečným předstihem projednat s **PDS** zamýšlené změny zařízení, které mohou mít vliv na paralelní provoz se sítí, jako např. zvýšení nebo snížení výkonu výroby, výměnu ochran, změny u kompenzačního zařízení.

13 PŘÍKLADY PŘIPOJENÍ VÝROBEN ELEKTŘINY

13.1 PŘIPOJENÍ VÝROBNY ELEKTŘINY NN DO DS



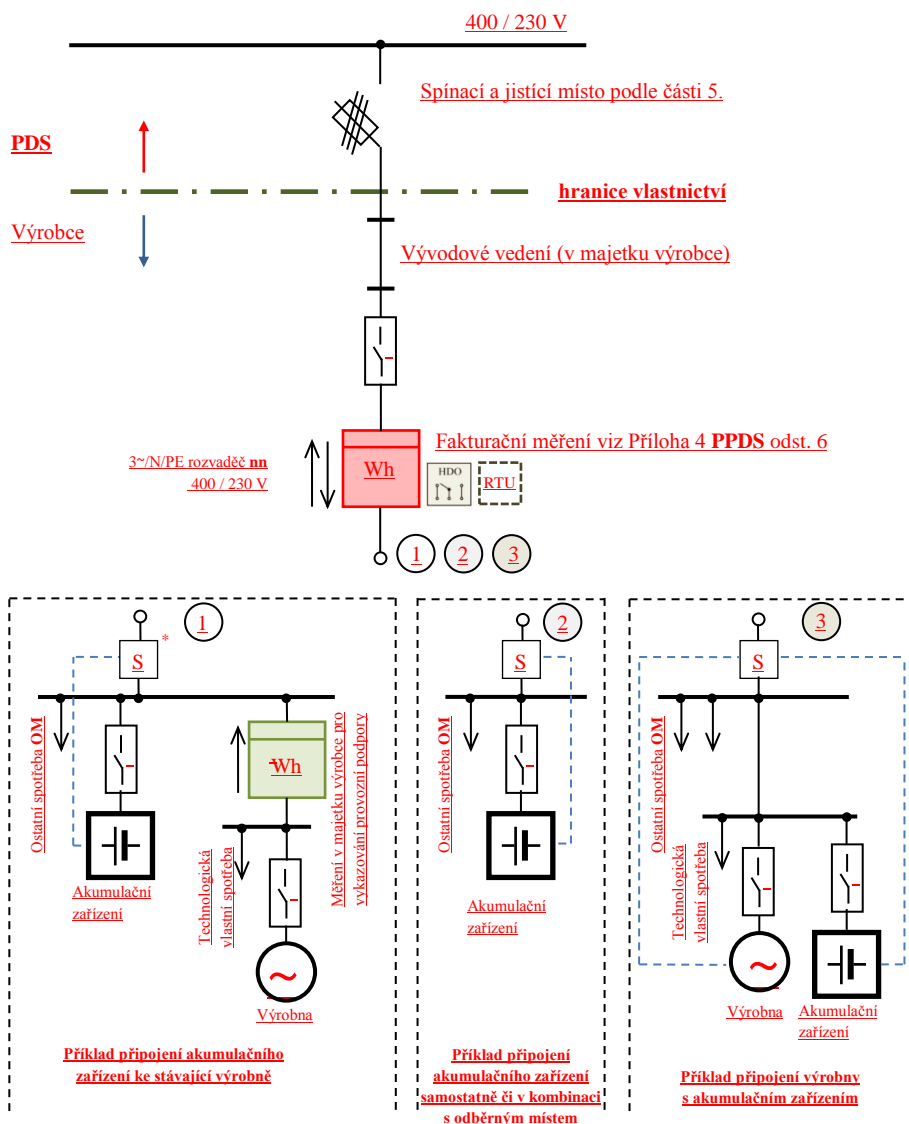
1. — Výrobny 100 kVA a více musí být připraveny pro dispečerské řízení.
2. — Fakturační měření může být provedeno i jako nepřímé. Způsob měření určuje PDS v souladu s přílohou 5 PPDS a připojovacími podmínkami jednotlivých PDS.
3. — Červeně označené prvky jsou zařízení v majetku PDS
4. — Jednotlivé příklady připojení 1, 2, 3 a 4 nelze kombinovat v rámci jednoho připojení k DS
5. — V případě provozu výroby v ostrovním provozu, předepisuje nastavení rozpadového místa PDS
6. — HDO — při řízení výroby
7. — Pro delší přípojné vedení (nad ... km) budou dopočítávány ztráty na vedení
8. — Umístění fakturačního měření společně s přijímačem HDO v elektrické síti může být upraveno odlišně a to v návaznosti na připojovací podmínky DS
9. — Pro zdroje nad 100 kVA musí být instalována jednotka RTU. Vlastnictví jednotky RTU určují připojovací podmínky příslušného PDS
10. — Připojování výroben o výkonu 100 kVA a více do sítě NN je možné pouze do rozvaděče NN v DTS



1. Výrobny 100 kVA a více musí být připraveny pro dispečerské řízení.
2. Fakturační měření může být provedeno i jako nepřímé. Způsob měření určuje PDS v souladu s přílohou 5 PPDS a připojovacími podmínkami jednotlivých PDS.
3. Červeně označené prvky jsou zařízení v majetku PDS
4. Jednotlivé příklady připojení 1, 2, 3 a 4 nelze kombinovat v rámci jednoho připojení k DS
5. V případě provozu výroby v ostrovním provozu, předepisuje nastavení rozpadového místa PDS
6. HDO – při řízení výroby
7. Pro delší přípojné vedení (nad ... km) budou dopočítávány ztráty na vedení
8. Umístění fakturačního měření společně s přijímačem HDO v elektrické síti může být upraveno odlišně a to v návaznosti na připojovací podmínky DS
9. Pro výrobny nad 100kVA musí být instalována jednotka RTU. Vlastnictví jednotky RTU určují připojovací podmínky příslušného PDS
10. Připojování výroben o výkonu 100 kVA a více do sítě nn je možné pouze do rozvaděče nn v DTS

Obr. 10 Připojení výroby elektřiny nn

13.2 PŘIPOJENÍ VÝROBNY S AKUMULACÍ NN DO DS

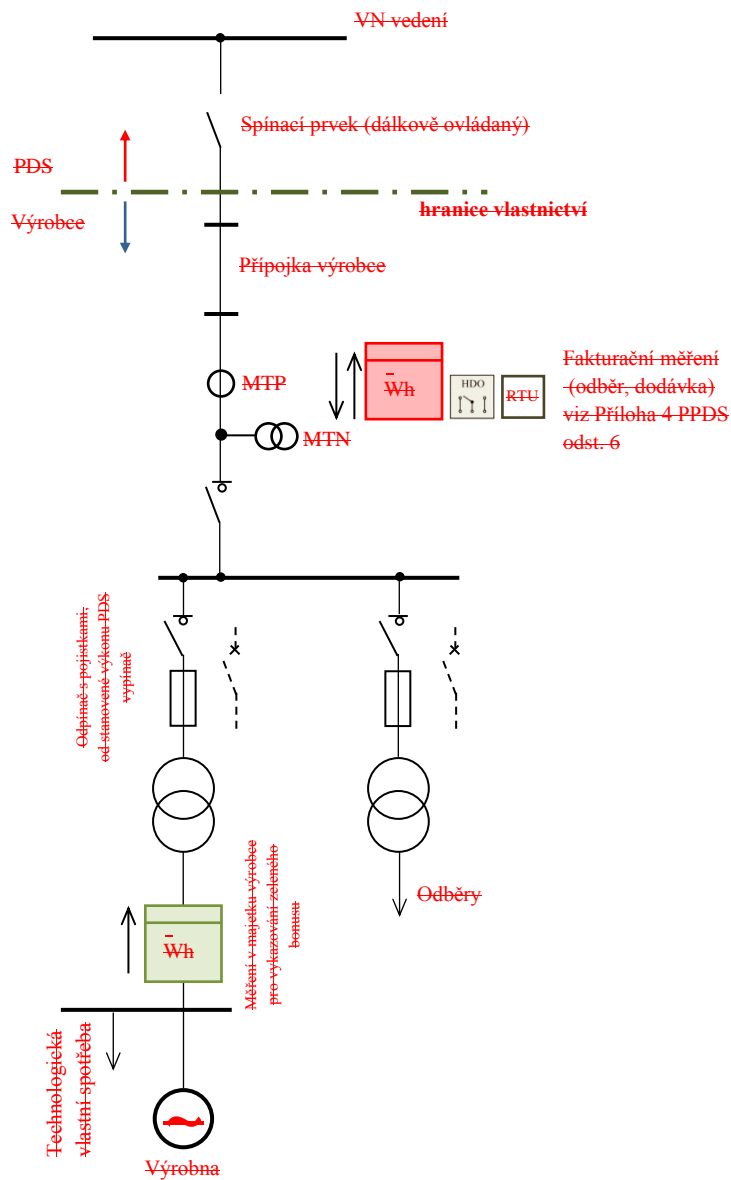


* - Senzor směru toku výkonu

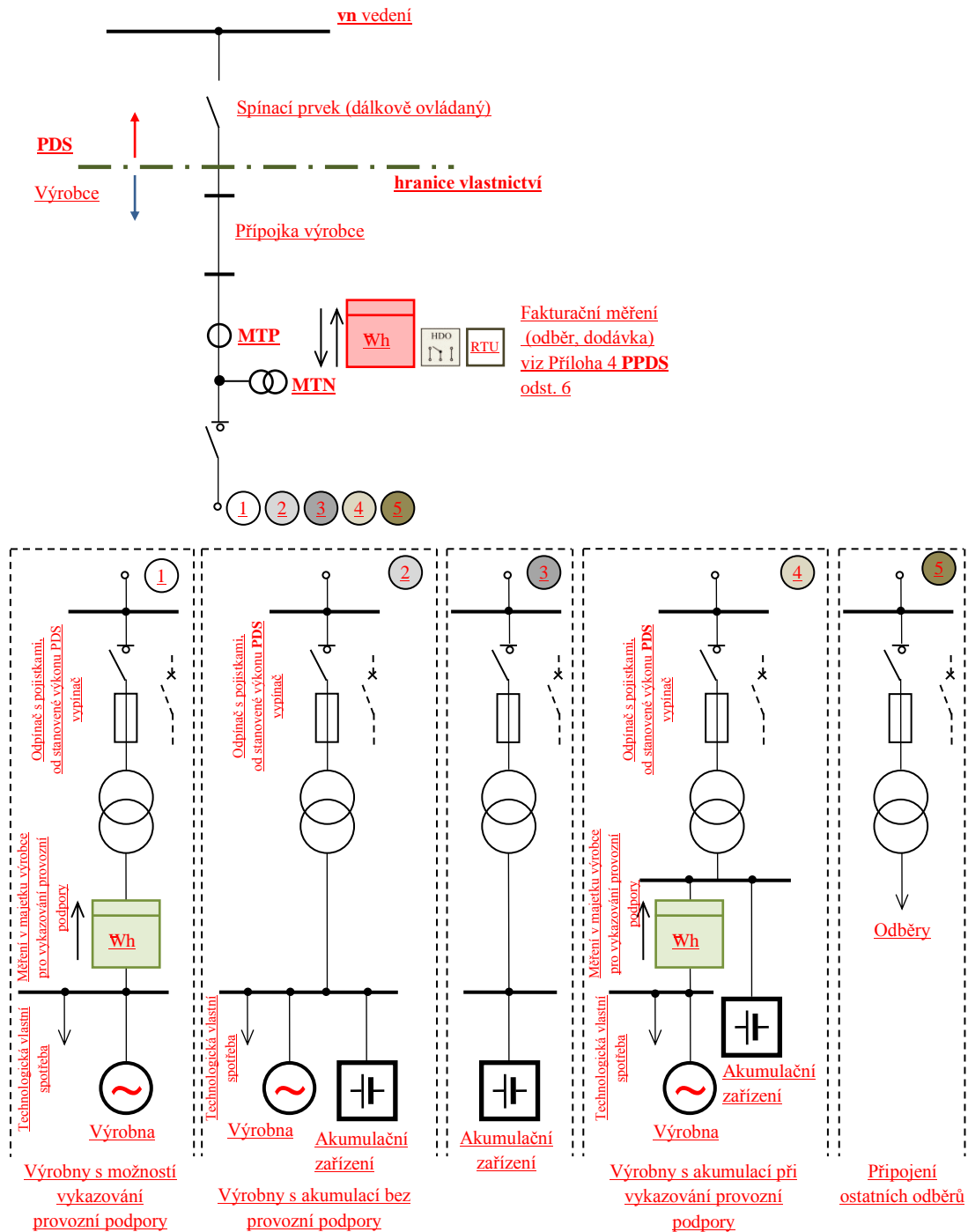
1. Výrobny 100 kVA a více musí být připraveny pro dispečerské řízení.
2. Fakturační měření může být provedeno i jako nepřímé. Způsob měření určuje PDS v souladu s Přílohou 5 PPDS a připojovacími podmínkami jednotlivých PDS.
3. Červeně označené prvky jsou zařízení v majetku PDS
4. V případě provozu výroby v ostrovním provozu, předepisuje nastavení rozpadového místa PDS
5. HDO – při řízení výroby
6. Pro delší přípojná vedení budou dopočítávány ztráty na vedení
7. Umístění fakturačního měření společně s přijímačem HDO v elektrické síti může být upraveno odlišně a to v návaznosti na připojovací podmínky DS
8. Pro výroby nad 100kVA musí být instalována jednotka RTU. Vlastnictví jednotky RTU určují připojovací podmínky příslušného PDS
9. Připojování výroben o výkonu 100 kVA a více do sítě nn je možné pouze do rozvaděče nn v DTS
10. Výrobna a akumulační zařízení v příkladu připojení 3 mohou být provozovány každá přes svůj vlastní střídač, příp. mohou využívat jeden společný střídač

Obr. 11 Připojení výroby s akumulačním zařízením nn

13.213.3 PŘIPOJENÍ VÝROBNY A AKUMULAČNÍHO ZAŘÍZENÍ Z NADZEMNÍHO VEDENÍ VN PŘÍPOJKOU VÝROBCE



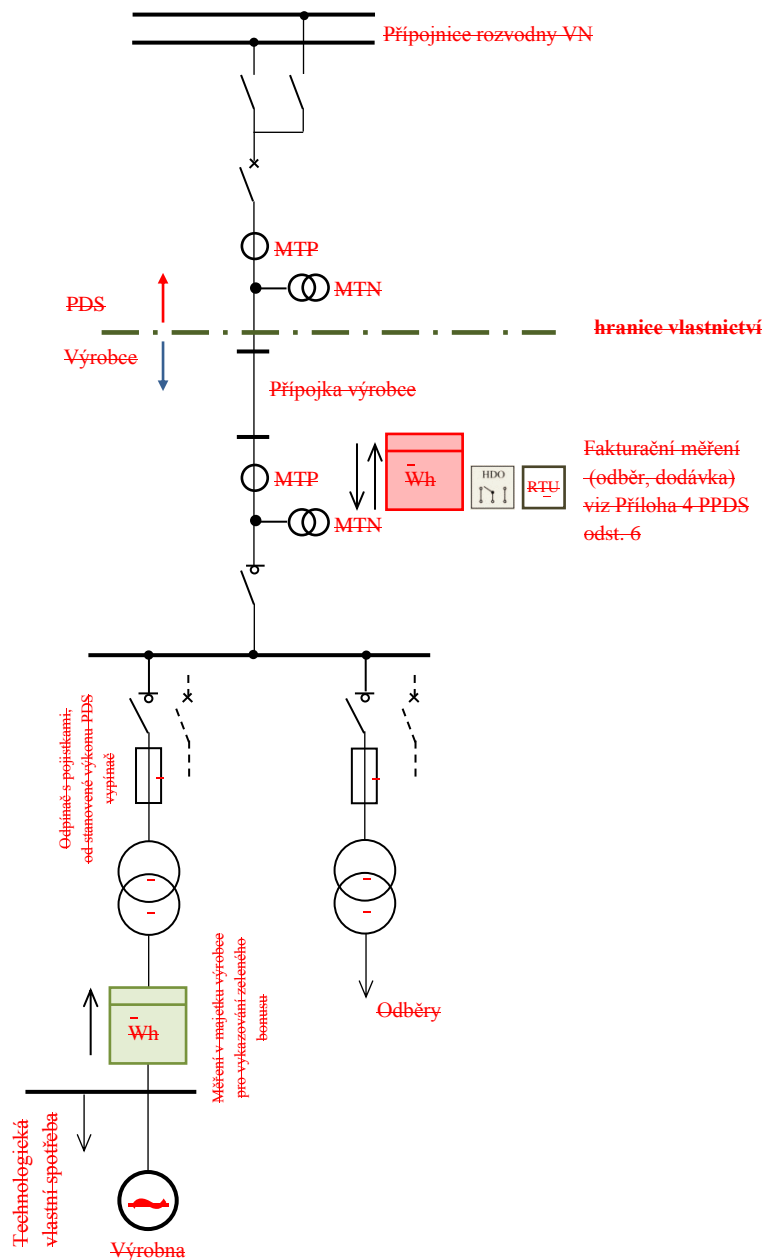
- 1.— Při jednom transformátoru lze osadit i nepřímé měření na jeho sekundární straně.
- 2.— Pro zelený bonus nemusí být samostatný transformátor pro odběr.
- 3.— Pro delší přípojné vedení (nad ... km) budou dopočítávány ztráty na vedení.
- 4.— Červeně označené prvky jsou zařízení v majetku PDS
- 5.— RTU, HDO — při řízení výroby
- 6.— Umístění fakturačního měření společně s přijímačem HDO v elektrické síti může být upraveno odlišně a to v návaznosti na přípojovací podmínky DS.
- 7.— Vlastnictví RTU je upraveno přípojovacími podmínkami příslušného PDS



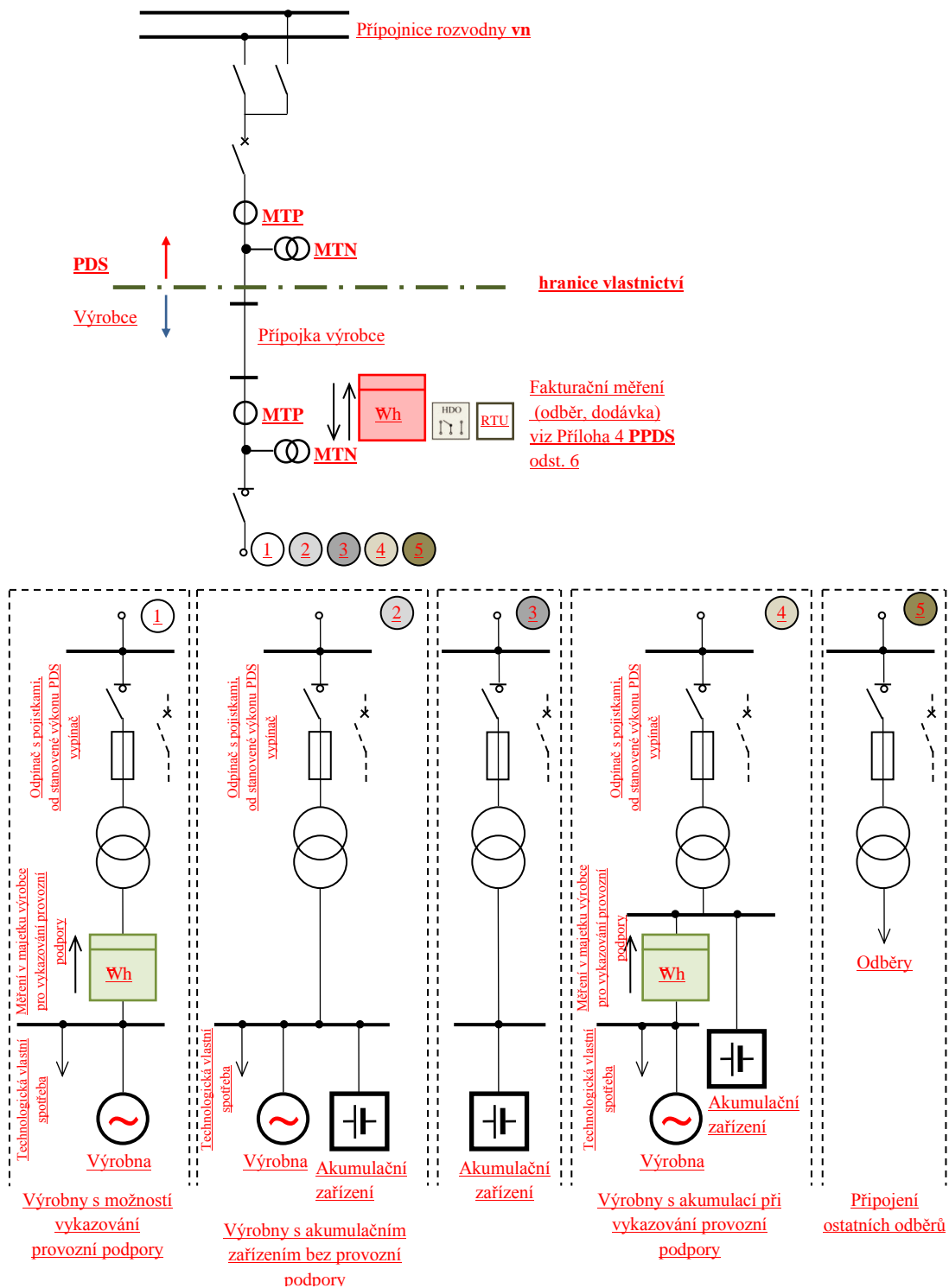
1. Při jednom transformátoru lze osadit i nepřímé měření na jeho sekundární straně.
2. Pro provozní podporu nemusí být samostatný transformátor pro odběr.
3. Pro delší přípojné vedení (nad ... km) budou dopočítávány ztráty na vedení.
4. Červeně označené prvky jsou zařízení v majetku PDS
5. RTU, HDO – při řízení výroby
6. Umístění fakturačního měření společně s přijímačem HDO v elektrické síti může být upraveno odlišně, a to v návaznosti na připojovací podmínky DS.
7. Vlastnictví RTU je upraveno připojovacími podmínkami příslušného PDS

Obr. 12 Připojení výroby a akumulačního zařízení z nadzemního vedení vn přípojkou výrobce

13.313.4 PŘIPOJENÍ VÝROBNY A AKUMULAČNÍHO ZAŘÍZENÍ SAMOSTATNÝM VEDENÍM DO VN ROZVODNÝ DS



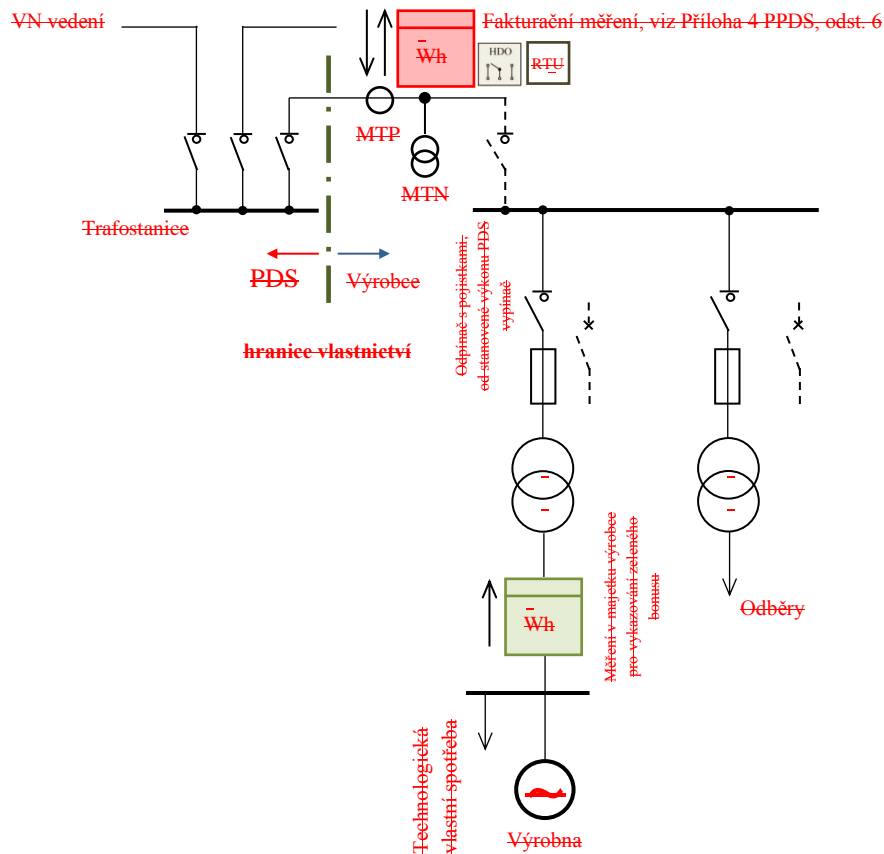
1. — Při jednom transformátoru lze osadit i nepřímé měření na jeho sekundární straně.
2. — Pro zelený bonus nemusí být samostatný transformátor pro odběr.
3. — Pro delší přípojná vedení (nad ... km) budou dopočítávány ztráty na vedení.
4. — Červeně označené prvky jsou zařízení v majetku PDS
5. — RTU, HDO — při řízení výroby
6. — Umístění fakturačního měření společně s přijímačem HDO v elektrické síti může být upraveno odlišně a to v návaznosti na připojovací podmínky DS
7. — Vlastnictví RTU je upraveno připojovacími podmínkami příslušného PDS



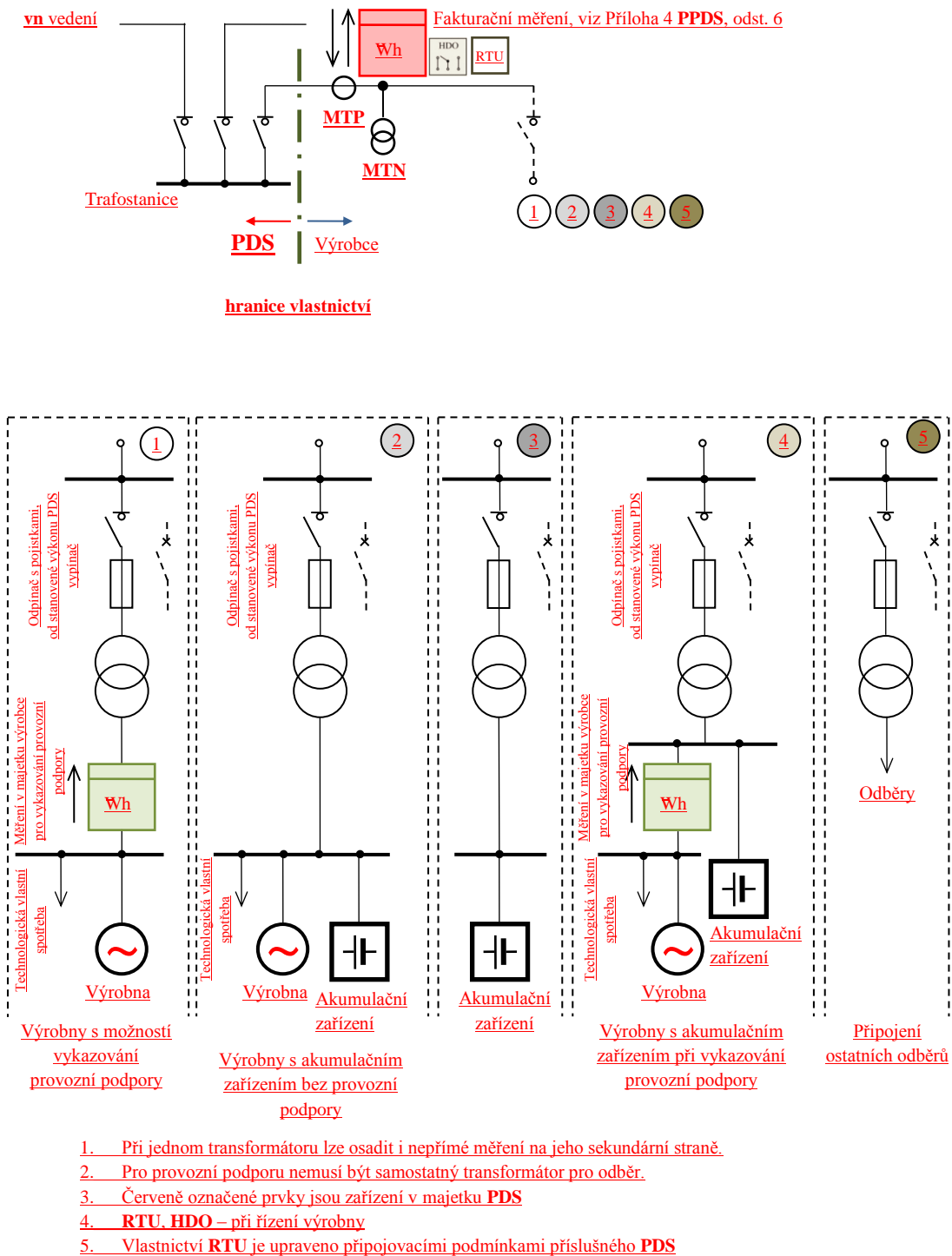
1. Při jednom transformátoru lze osadit i nepřímé měření na jeho sekundární straně.
2. Pro provozní podporu nemusí být samostatný transformátor pro odběr.
3. Pro delší přípojná vedení (nad ... km) budou dopočítávány ztráty na vedení.
4. Červeně označené prvky jsou zařízení v majetku PDS
5. RTU, HDO – při řízení výroby
6. Umístění fakturačního měření společně s přijímačem HDO v elektrické síti může být upraveno odlišně a to v návaznosti na přípojovací podmínky DS.
7. Vlastnictví RTU je upraveno přípojovacími podmínkami příslušného PDS

Obr. 13 Připojení výroby a akumulačního zařízení samostatným vedením do vn rozvodny DS

13.413.5 PŘIPOJENÍ VÝROBNY A AKUMULAČNÍHO ZAŘÍZENÍ ZASMYČKOVÁNÍM DO VN VEDENÍ

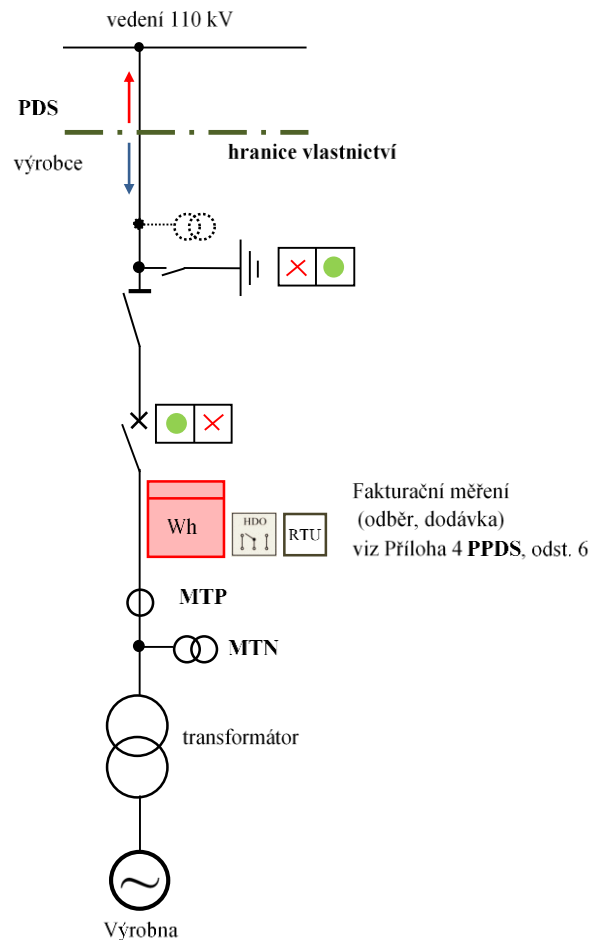


- 1.— Při jednom transformátoru lze osadit i nepřímé měření na jeho sekundární straně.
- 2.— Pro zelený bonus nemusí být samostatný transformátor pro odběr.
- 3.— Červeně označené prvky jsou zařízení v majetku PDS
- 4.— RTU, HDO — při řízení výrobny
- 5.— Vlastnictví RTU je upraveno připojovacími podmínkami příslušného PDS





Obr. 14 Připojení výroby a akumulačního zařízení zasmyčkováním do vn vedení DS

13.513.6 PŘIPOJENÍ VÝROBEN JEDNODUCHÝM T ODBOČENÍM K VEDENÍ 110 KV
 (Předpokladem je umístění rozvodny 110 kV v bezprostřední blízkosti vedení 110 kV)



Fakturační měření
 (odběr, dodávka)
 viz Příloha 4 PPDS, odst. 6

-  Ovládání a signalizace PDS
Signalizace zákazník
-  Ovládání a signalizace zákazníka
Signalizace a vypínací povel PDS

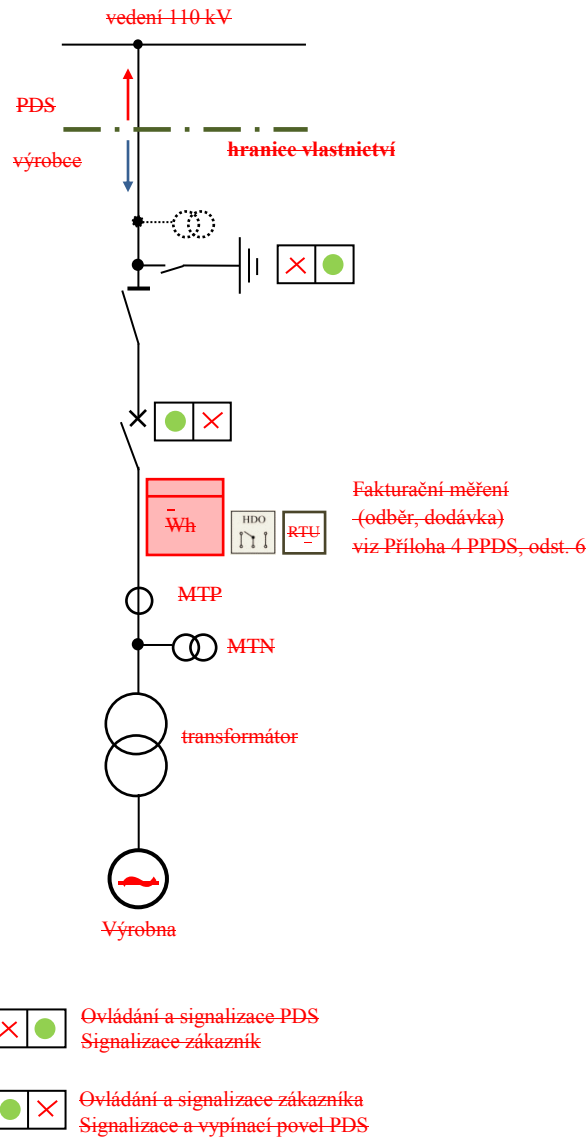
1. Červeně označené prvky jsou zařízení v majetku PDS
2. RTU, HDO – při řízení výrobní
3. Umístění fakturačního měření společně s přijímačem HDO v elektrické síti může být upraveno odlišně, a to v návaznosti na přípojovací podmínky DS.
4. Vlastnictví RTU je upraveno přípojovacími podmínkami příslušného PDS

~~(Předpokladem~~

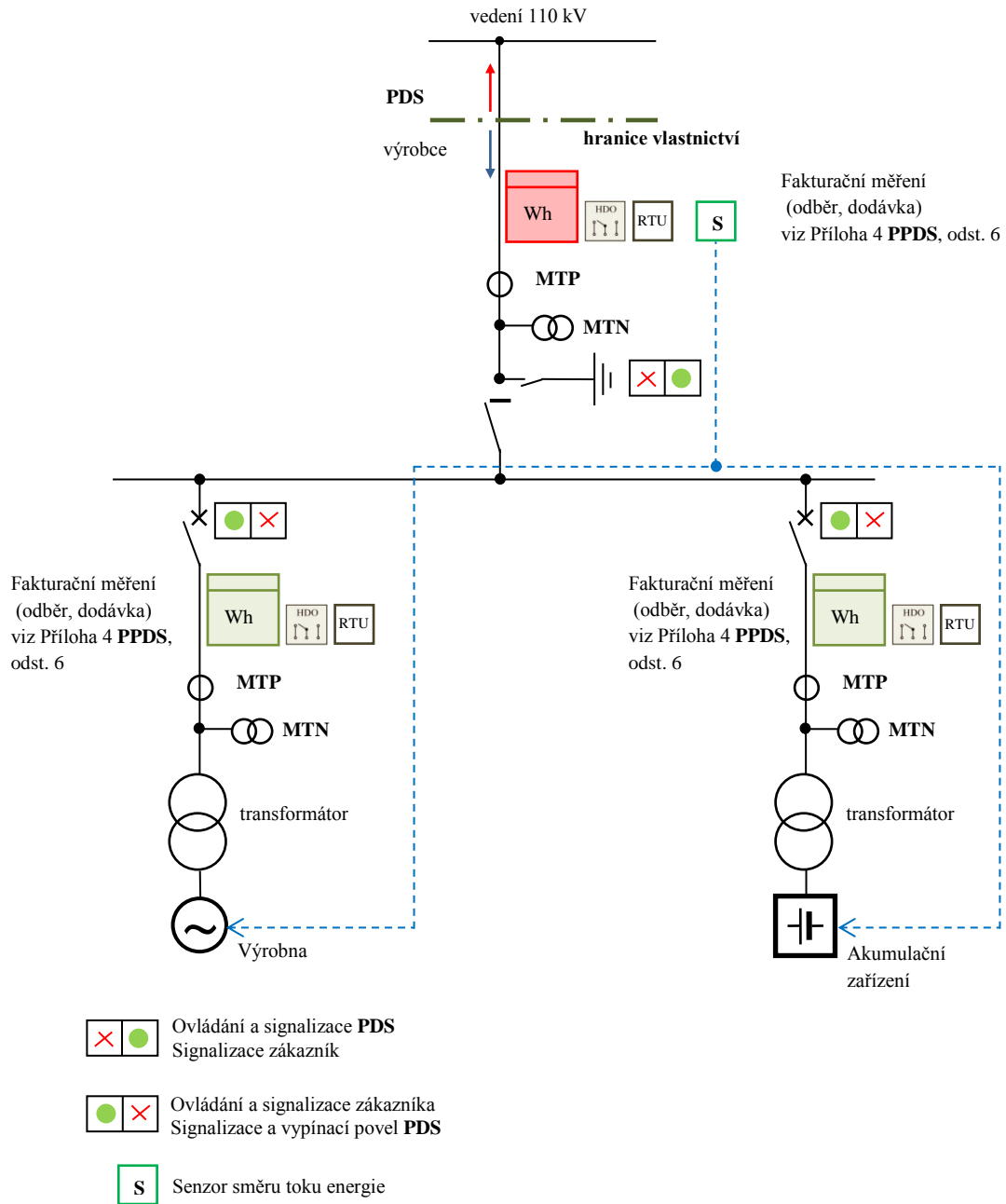
Obr. 15 Připojení výrobní jednoduchým T odbočením k vedení 110 kV

13.7 PŘIPOJENÍ VÝROBEN S AKUMULACÍ JEDNODUCHÝM T ODBOČENÍM K VEDENÍ 110 KV

(Předpokladem je umístění rozvodny 110 ~~kV~~ KV v bezprostřední blízkosti vedení 110 kV)



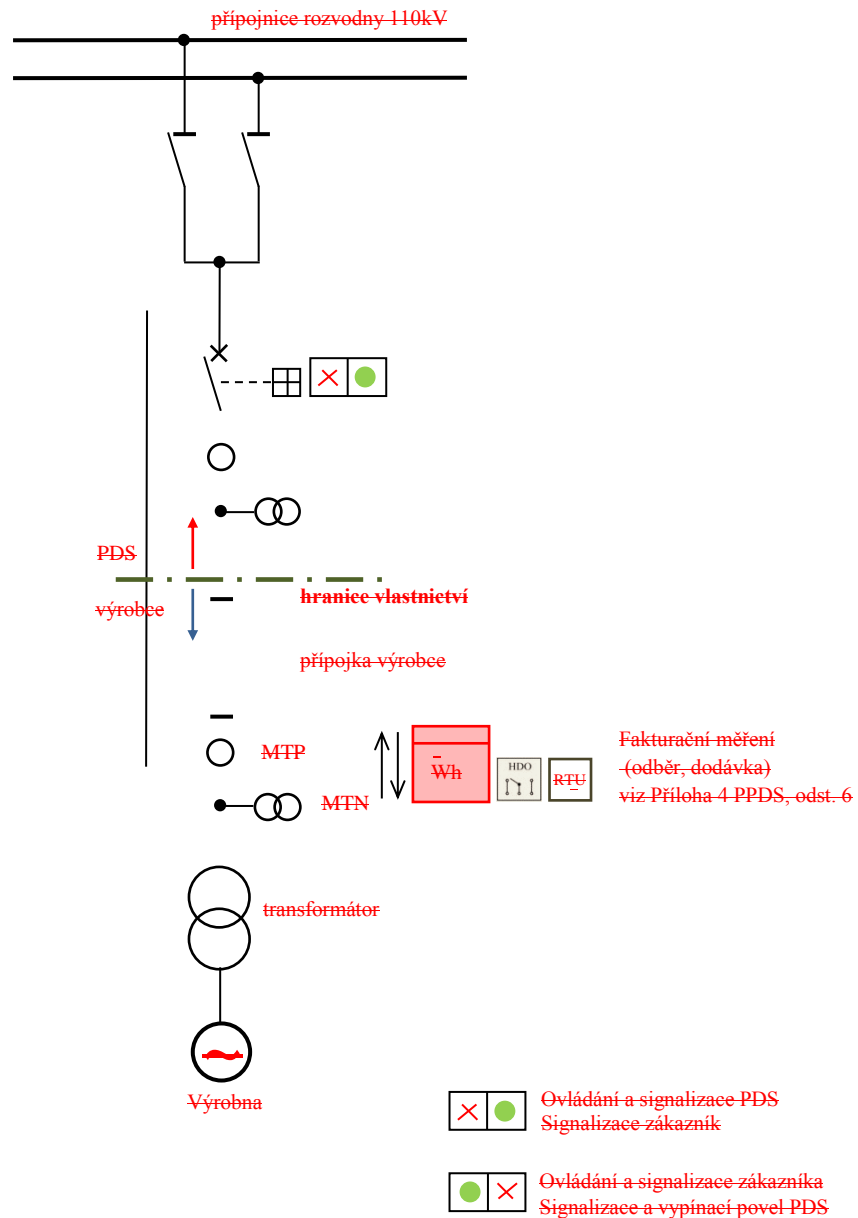
1. Červeně označené prvky jsou zařízení v majetku PDS
2. RTU, HDO — při řízení výrobní
3. Umístění fakturačního měření společně s přijímačem HDO v elektrické síti může být upraveno odlišně a to v návaznosti na připojovací podmínky DS.
4. Vlastnictví RTU je upraveno připojovacími podmínkami příslušného PDS



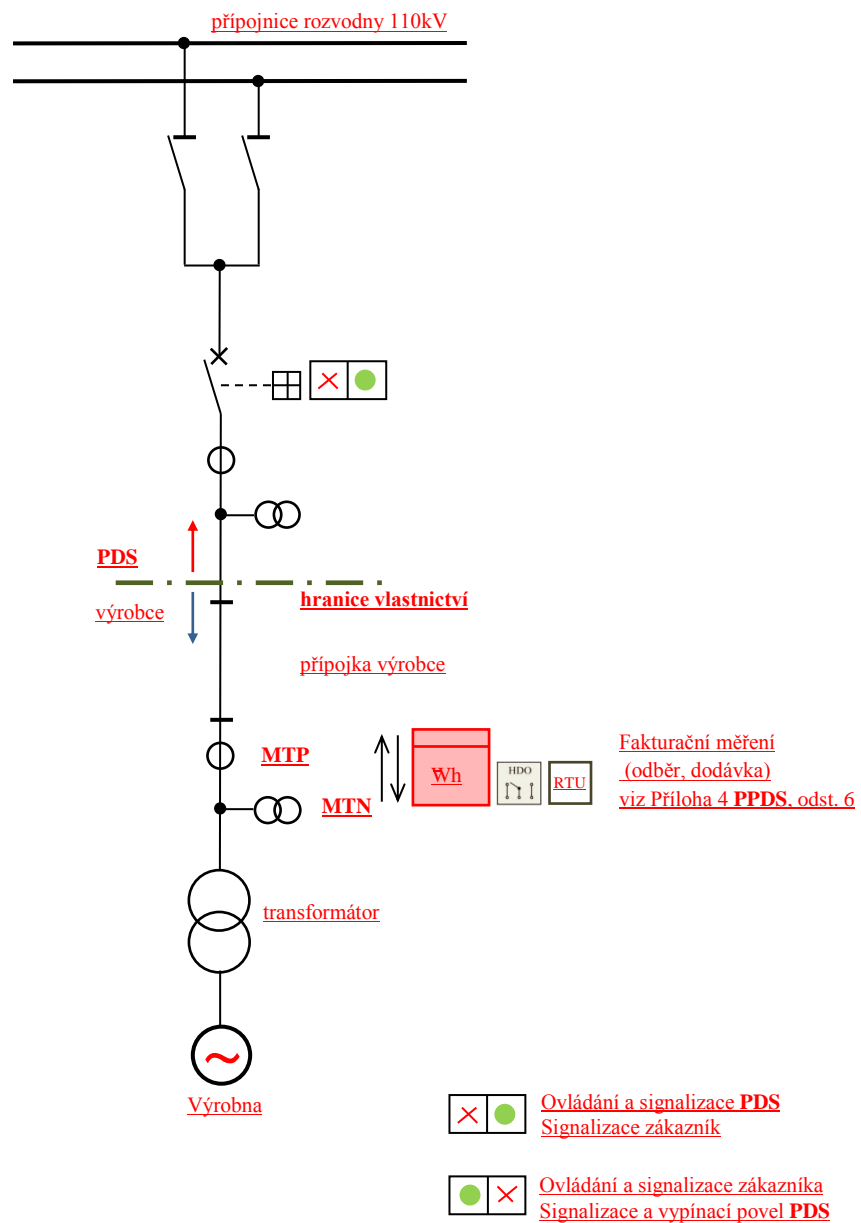
- 5-1. Červeně označené prvky jsou zařízení v majetku PDS
- 6-2. RTU, HDO – při řízení výrobní
- 7-3. Umístění fakturačního měření společně s přijímačem HDO v elektrické síti může být upraveno odlišně, a to v návaznosti na přípojovací podmínky DS.
- 8-4. Vlastnictví RTU je upraveno přípojovacími podmínkami příslušného PDS

Obr. 16 Připojení výrobní s akumulačním zařízením jednoduchým odbočením k vedení 110 kV

**13.613.8 PŘIPOJENÍ VÝROBNY SAMOSTATNÝM VEDENÍM DO 110 KV
 ROZVODNY DS DO POLE VEDENÍ 110 KV V ROZVODNĚ DS**



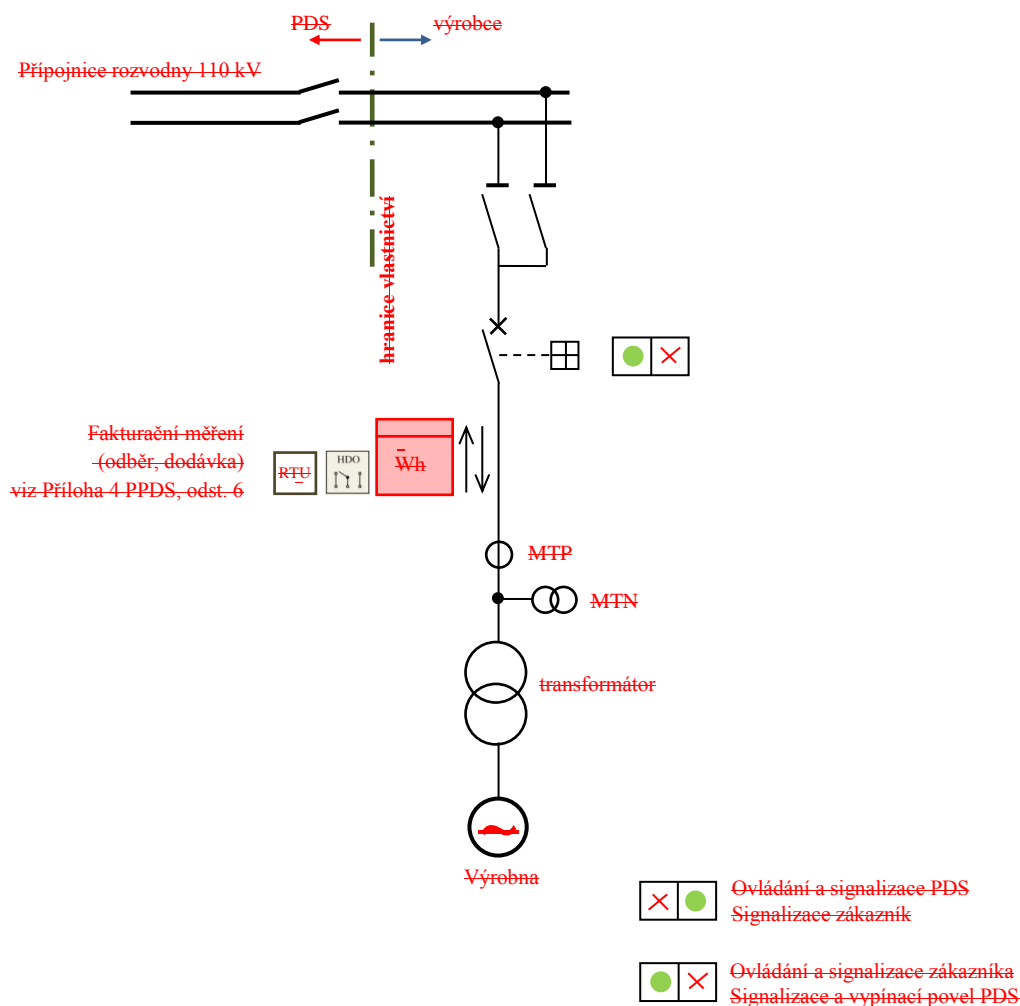
- 1.— Pro delší přípojná vedení (nad ... km) budou dopočítávány ztráty na vedení.
- 2.— Červeně označené prvky jsou zařízení v majetku PDS
- 3.— RTU, HDO — při řízení výroby
- 4.— Umístění fakturačního měření společně s přijímačem HDO v elektrické síti může být upraveno odlišně a to v návaznosti na připojovací podmínky DS.
- 5.— Vlastnictví RTU je upraveno připojovacími podmínkami příslušného PDS



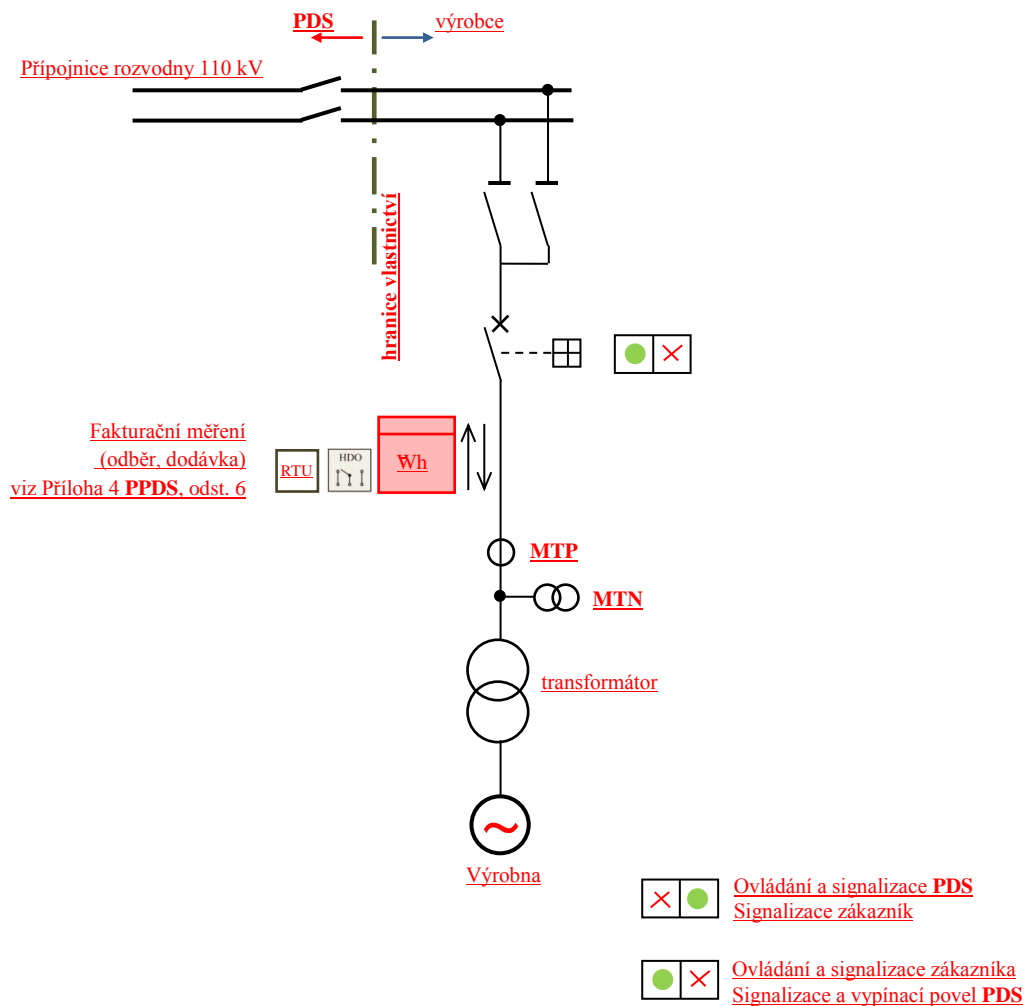
1. Pro delší přípojná vedení (nad ... km) budou dopočítávány ztráty na vedení.
2. Červeně označené prvky jsou zařízení v majetku PDS
3. RTU, HDO – při řízení výroby
4. Umístění fakturačního měření společně s přijímačem HDO v elektrické síti může být upraveno odlišně, a to v návaznosti na přípojovací podmínky DS.
5. Vlastnictví RTU je upraveno přípojovacími podmínkami příslušného PDS

Obr. 17 Připojení výroby samostatným vedením do 110 kV rozvodny DS

13.713.9 PŘIPOJENÍ VÝROBNY PRODLOUŽENÍM PŘÍPOJNIC 110 KV PŘES PODÉLNÉ DĚLENÍ



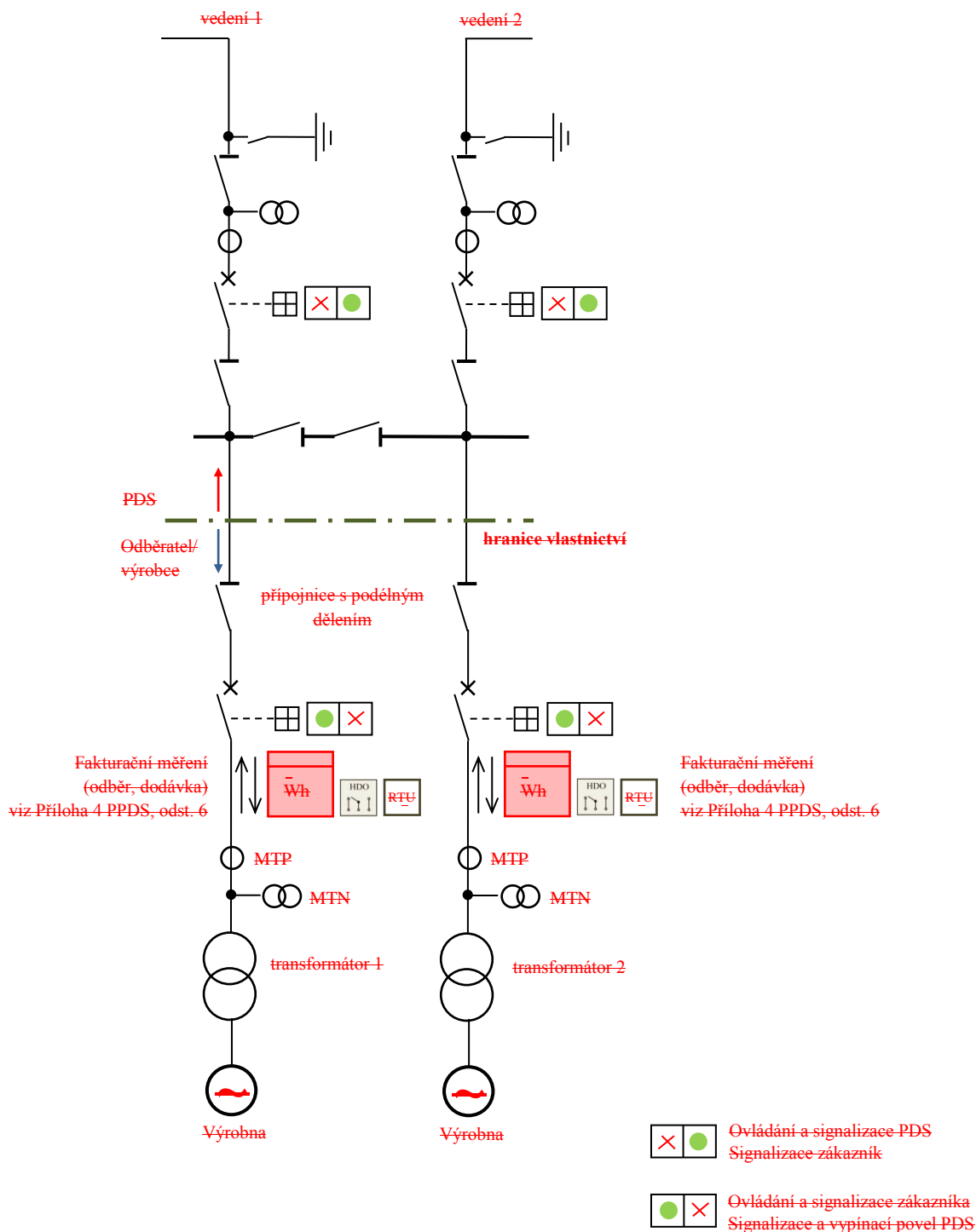
1. Stav podélného dělení bude signalizován výrobei
2. S přípojnicovými odpojovači bude výrobee manipulovat pouze po souhlasu dispečera PDS
3. Červeně označené prvky jsou zařízení v majetku PDS
4. RTU, HDO — při řízení výroby
5. Umístění fakturačního měření společně s přijímačem HDO v elektrické síti může být upraveno odlišně a to v návaznosti na přípojovací podmínky DS.
6. Vlastnictví RTU je upraveno přípojovacími podmínkami příslušného PDS



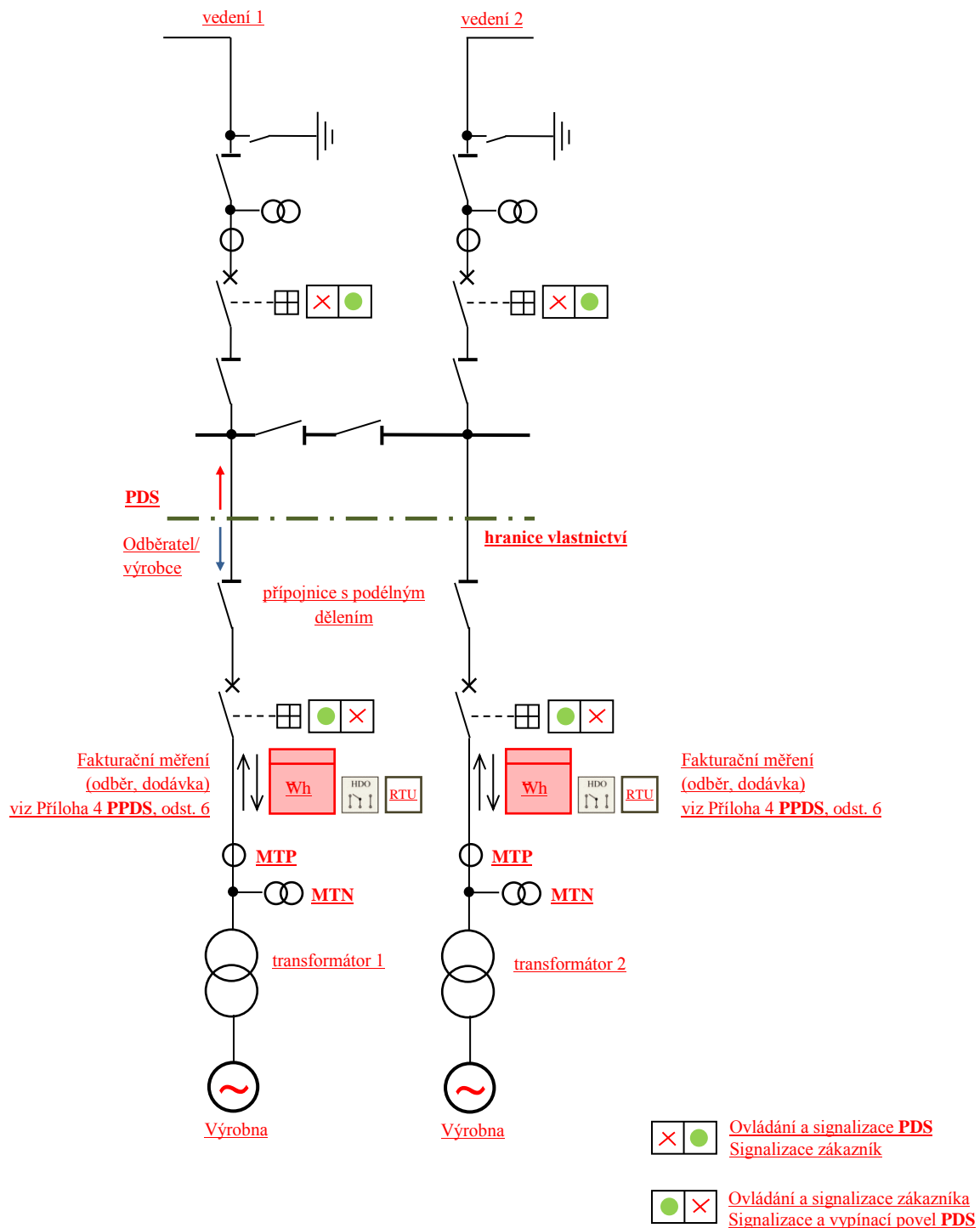
1. Stav podélného dělení bude signalizován výrobcí
2. S přípojnicovými odpojovači bude výrobce manipulovat pouze po souhlasu dispečera PDS
3. Červeně označené prvky jsou zařízení v majetku PDS
4. RTU, HDO – při řízení výroby
5. Umístění fakturačního měření společně s přijímačem HDO v elektrické síti může být upraveno odlišně, a to v návaznosti na připojovací podmínky DS.
6. Vlastnictví RTU je upraveno připojovacími podmínkami příslušného PDS

Obr. 18 Připojení výroby prodloužením přípojníc 110 kV přes podélné dělení

13.813.10 PŘIPOJENÍ VÝROBNY ZASMYČKOVÁNÍM DO VEDENÍ 110 KV V DS



- 1.— Červeně označené prvky jsou zařízení v majetku PDS.
- 2.— RTU, HDO— při řízení výroby
- 3.— Umístění fakturačního měření společně s přijímačem HDO v elektrické síti může být upraveno odlišně a to v návaznosti na přípojovací podmínky DS.
- 4.— Vlastnictví RTU je upraveno přípojovacími podmínkami příslušného PDS.



1. Červeně označené prvky jsou zařízení v majetku PDS.
2. RTU, HDO – při řízení výroby
3. Umístění fakturačního měření společně s přijímačem HDO v elektrické síti může být upraveno odlišně, a to v návaznosti na přípojovací podmínky DS.
4. Vlastnictví RTU je upraveno přípojovacími podmínkami příslušného PDS.

Obr. 19 Připojení výroby zasmyčkováním do vedení 110 kV v DS

14 DODATEK

Vysvětlivky

Vysvětlivky k části:

3 Všeobecně

Informace ve vysvětlivkách vycházejí z dosavadní praxe a zkušeností **PDS**.

4 Přihlašovací řízení

U ~~vlastních~~ výroben s několika generátory je zapotřebí udat data pro každý jednotlivý pohon i generátor (podrobnosti jsou v části 3.7 **PPDS**). Souhrnné údaje u zařízení s více generátory nepostačují pro závěrečné posouzení nárazových proudů, časového odstupňování, harmonických a flikru (viz dotazník pro posouzení možnosti připojení).

5 Připojení k síti

Aby bylo zajištěno dostatečné dimenzování zařízení, musí být v každém případě proveden výpočet zkratových poměrů v předávacím místě. Zkratová odolnost zařízení musí být vyšší, nejvýše rovna největšímu vypočtenému celkovému zkratovému proudu.

Podle síťových poměrů i druhu a velikosti zařízení vlastní výrobní musí dělicí spínací místo vykazovat dostatečnou vypínací schopnost (odpínač nebo vypínač).

7 Spínací zařízení

Při dimenzování spínacího zařízení je zapotřebí brát ohled na to, že zkrat je napájen jak ze sítě **PDS**, tak z vlastní výroby. Celková výše zkratového proudu závisí tedy jak na příspěvku ze sítě **PDS**, tak z vlastní výroby. U větších generátorů je všeobecně požadován výkonový vypínač.

Spínač ke spojení vlastní výroby se sítí **PDS** slouží jako trvale přístupné spínací místo (viz část 5). Uspořádání spínačů je závislé na zapojení, vlastnických i provozních poměrech v předávací stanici. Bližší stanoví **PDS** ve smlouvě.

U zařízení, která nejsou určena pro ostrovní provoz, mohou být použity generátorové vypínače ke spojování a synchronizaci, stejně jako k vypínání ochranami, tedy jako dělicí vypínače k síti.

U zařízení schopného ostrovního provozu (viz příklady provedení 14.5 a 14.6) slouží synchronizační vypínač mezi spínacím místem podle části 5 a zařízením výroby k ~~vypínání~~, ke kterému může dojít činností ochran při jevech vyvolaných v síti **PDS**. Funkce vazebního a synchronizačního vypínače je zapotřebí specifikovat jako součást smlouvy o způsobu provozu.

Výpadek pomocného napětí pro ochrany a spínací přístroje musí vést automaticky k vypnutí vlastní výroby, protože jinak při poruchách v síti **PDS** nedojde k působení ochran a vypnutí.

8 Ochrany

Ochrany v dělicím bodě mají zabránit nežádoucímu napájení (s nepřipustným napětím nebo frekvencí) části sítě oddělené od ostatní napájecí sítě z vlastní výroby, stejně jako napájení poruch v této síti.

U třífázových generátorů připojených na třífázovou síť vede nerovnováha mezi výrobou a spotřebou činného výkonu ke změně otáček a tím frekvence, zatímco nerovnováha mezi vyráběnou a spotřebovanou jalovou energií je spojena se změnou napětí. Proto musí u těchto generátorů být sledována jak frekvence, tak i napětí.

Kontrola napětí je třeba třífázová, aby bylo možné s jistotou rozpoznat i jednopólové poklesy napětí.

Zpoždění vypínání podpětovou a nadpětovou ochranou musí být krátké, aby ani při rychlých změnách napětí nedošlo ke škodám na zařízení dalších odběratelů nebo na zařízení vlastní výroby. Při samobuzení asynchronního generátoru může svorkové napětí během několika period dosáhnout tak vysoké hodnoty, že nelze

vyločit poškození provozovaných zařízení. Časy zpoždění do 3 s udané v této příloze PPDS je tedy možné použít jen ve výjimečných případech.

Generátory-Nesynchronní výrobní moduly (připojené přes střídače) nereagují na nevyrovanou bilanci činného výkonu automaticky odpovídající změnou frekvence. Proto u nich stačí podpěťová a nadpěťová ochrana. Oddělená kontrola frekvence jako ochrana pro oddělení není u zařízení se střídači bezpodmínečně nutná; obecně postačuje integrované sledování frekvence v řízení střídače s rozběhovými hodnotami podle části 8.

Nezpožděným odpojením ~~vlastní~~-výrobní elektriny při **OZ** jsou chráněny synchronní generátory-výrobní moduly před zapnutím v protifázi po automatickém znovuzapnutí po beznapěťové přestávce. Také účinnost **OZ** je zajištěna pouze tehdy, když při beznapěťové pauze síť není napájena. Proto musí být součet vypínacího času ochrany a vlastního času spínače zvolen tak, aby beznapěťová pauza při **OZ** nebyla podstatněji zkrácena.

Ochrany pro nezpožděné vypnutí při **OZ** (relé na skokovou změnu vektoru a výkonu, popř. směrová nadproudová ochrana) nejsou náhradou za požadované napěťové a frekvenční ochrany. Při jejich nastavení je zapotřebí brát v úvahu reakci na kolísání zatížení v zařízení ~~vlastní~~-výrobní elektriny a přechodné jevy v síti. U zařízení schopných ostrovního provozu je jejich hlavní funkcí rozpoznat ostrovní provoz (s částí sítě **PDS**), vypnout vazební vypínač a tím zamezit pozdějšímu nesynchronnímu sepnutí ostrovní sítě a sítě **PDS**. Vypínací časy těchto ochran je zapotřebí sladit s odpovídajícími časy napěťových a frekvenčních relé.

K vymezení části zařízení se zemním spojením může být požadováno vybavení zemním směrovým relé. Tato relé mají být zapojena pouze na signál.

Ze smluvních důvodů nebo k zabránění přetížení zařízení mohou být požadovány ochrany pro omezení napájení do sítě. Nasazení odpovídajících ochran a jejich nastavení je zapotřebí odsouhlasit s **PDS**.

9 Kompenzace jalového výkonu

K zamezení vysokých ztrát činného výkonu je zapotřebí usilovat o účinník přibližně 1. V distribuční síti **PDS** s vysokým podílem kabelů a s kondenzátory stávajících kompenzačních zařízení může celkový účinník ležet v kapacitní oblasti. Pak může být žádoucí zabránit, aby vlivem kompenzačního zařízení odběratele kapacitní výkon v síti dále nerostl. Proto může **PDS** v jednotlivých případech, např. u malých asynchronních generátorů, od požadavku na kompenzační zařízení upustit. Je rovněž třeba vyšetřit, zda požadovat jednotlivou, skupinovou nebo centrální kompenzaci.

K zamezení nadbytečných ztrát ve vedení je zapotřebí usilovat o minimalizaci jalového výkonu - jinak vyjádřeno - při významném výkonu o účinník $\lambda = \cos \varphi$ přibližně 1. Protože pro tento požadavek je určující údaj jalového elektroměru, neznamená případná významná odchylka účinníku od 1 v době nízkého činného výkonu porušení této zásady.

Při využití kompenzačních kondenzátorů je zapotřebí si uvědomit, že v každé síti dochází při frekvenci vyšší než 50 Hz k paralelní rezonanci mezi rozptylovou reaktancí napájecího transformátoru a součtem všech síťových kapacit, při které zejména v době slabého zatížení může dojít ke zvýšení impedance sítě. Připojením kompenzačních kondenzátorů se tato rezonanční frekvence posune k nižším kmitočetům. To může v některých sítích vn vést ke zvýšení napětí harmonických v síti. K zabránění lze kondenzátory zahradit předřazením indukčnosti (nelze vždy dodatečně, protože se zvýší napětí na kondenzátorech). Vzhledem k možnému sacímu účinku na místně použité frekvence **HDO** je nutný souhlas příslušného **PDS**.

Při vypínání může zůstat v kondenzátorech náboj, který bez vybíjecích odporů může způsobit vyšší dotykové napětí, než je přípustné podle [18]. Při opětovném zapnutí ještě nabitého kondenzátoru může též dojít k jeho poškození. Proto jsou zejména u vyšších výkonů potřebné vybíjecí odpory, případně lze využívat k vybíjení vhodně zapojené přístrojové transformátory napětí.

- Potřeba jalového výkonu asynchronních generátorů

Potřebný jalový výkon asynchronního generátoru je cca 60 % dodávaného zdánlivého výkonu. Nemá-li být tento jalový výkon dodáván ze sítě **PDS**, je třeba pro kompenzaci připojit paralelně ke generátoru odpovídající

kondenzátory. Protože asynchronní generátor smí být připínán k síti pouze v beznapěťovém stavu, nesmějí být příslušné kondenzátory připojeny před připojením generátoru. K tomu může být zapínací povel odvozen např. od pomocného kontaktu vazebního vypínače. Při vypnutí generátoru je zapotřebí pro ochranu před samobuzením generátoru a ochranu před zpětným napětím kondenzátory odpojit.

- **Potřeba jalového výkonu synchronních generátorů**

U synchronních generátorů může být $\cos \varphi$ nastaven buzením. Podle druhu a velikosti výkonu pohonu je buď postačující konstantní buzení, nebo je zapotřebí regulátor na napětí nebo $\cos \varphi$.

Potřeba jalového výkonu u střídačů

Vlastní výroby provozované se střídači řízenými síťovou frekvencí mají spotřebu jalového výkonu odpovídající přibližně asynchronnímu generátoru. Proto pro kompenzaci těchto střídačů platí stejné podmínky jako u asynchronních generátorů.

Výroby se střídači s vlastní synchronizací mají nepatrnou spotřebu jalového výkonu, takže kompenzace jalového výkonu se u nich obecně nepožaduje.

10 Podmínky pro připojení

Po vypnutí ochranou smí být ~~vlastní~~-výrobní elektriny zapnuta teprve tehdy, když je odstraněna porucha, která vedla k vypnutí. Po pracích na zařízení výroby a síťovém přívodu je zapotřebí především přezkoušet správný sled fází.

Po vypnutí ~~vlastní~~ výroby pracovníky **PDS** (viz část 13) je opětné zapnutí zapotřebí dohodnout s příslušným pracovištěm **PDS**.

Zpoždění před opětným připojením generátoru a odstupňování časů při připojování více generátorů musí být tak velká, aby byly jistě ukončeny všechny regulační a přechodové děje (cca 5 s).

Proud při motorickém rozběhu je u asynchronních strojů několikanásobkem jmenovitého proudu. S ohledem na vysoké proudy a napěťové poklesy v síti (flikr) se motorický rozběh generátorů obecně nedoporučuje.

Ke stanovení podmínek pro synchronizaci musí mít synchronizační zařízení měřicí část, obsahující dvojitý měřič frekvence, napětí a měřič diferenčního napětí. Přednostně se doporučuje automatická synchronizace. Pokud ~~vlastní zdroj výroby~~ není vybaven dostatečně jemnou regulací a dochází k hrubé synchronizaci, je zapotřebí jej vybavit tlumívkou na omezení proudových nárazů.

U střídačových zařízení je zapotřebí zabezpečit řízením tyristorů, aby střídač před připojením byl ze strany sítě bez napětí.

11 Zpětné vlivy

Zpětné vlivy na **DS** se u ~~vlastních~~-výroben elektriny projevují především jako změny napětí a harmonické.

Bezprostředně pozorovatelné účinky jsou např.:

- kolísání jasu (flikr) žárovek a zářivek
- ovlivnění zařízení dálkové signalizace a ovládání, zařízení výpočetní techniky, ochranných a měřících zařízení, elektroakustických přístrojů a televizorů
- kývání momentu u strojů
- přidavné oteplení kondenzátorů, motorů, filtračních obvodů, hradících tlumivek, transformátorů
- vadná činnost přijímačů **HDO** a elektronického řízení.

Zpětné vlivy na **DS** se mohou projevovat následujícím způsobem:

- zhoršením účinníku
- zvýšením přenosových ztrát
- ovlivněním zhášení zemních spojení.

a) Změny napětí

Maximální přípustné změny napětí jsou závislé na četnosti jejich výskytu (křivka flikru). Podrobnosti jsou v [8, 10]. Měřítkem a kritériem pro posuzování je míra vjemu flikru P_{lt} (A_{lt}). Ten se zjišťuje buď měřením skutečného zařízení ve společném napájecím bodu, nebo předběžnými výpočty.

P_{lt} je závislý na:

- zkratovém výkonu S_{KV}
- úhlu ψ_{KV} zkratové impedance
- jmenovitému výkonu generátoru
- činiteli flikru zařízení c
- a při podrobnějším vyšetřování i na jalovém výkonu zařízení, vyjádřeném fázovým úhlem φ_i

Činitel flikru zařízení c charakterizuje spolu s fázovým úhlem i specifické schopnosti příslušného zařízení produkovat flikr. Obě hodnoty udává buď výrobce zařízení, nebo nezávislý institut a mají význam především u větrných elektráren. Činitel flikru zařízení s generátorem může být stanoven měřením flikru za reálných provozních podmínek, ze kterých jsou vyloučeny spínací pochody. Je účelné takové měření provádět v síti s odporově-induktivní zkratovou impedancí, ve které vlastní-výrobní elektřiny nevyvolává větší změny napětí než 3 až 5 %, jak se to doporučuje pro měření zpětných vlivů [13,14].

Činitel flikru c získáme z měření rušivého činitele flikru P_{lt} s uvažováním výkonu generátoru S_{rG} a fázového úhlu generátorového proudu

$$c = P_{lt \text{ nam}} \cdot \frac{S_{KV}}{S_{rG} \cos(\psi_{KV} - \varphi_i)}, \quad (2533)$$

kde: ψ_{KV} je fázový úhel síťové impedance při měření v odběratelsky orientovaném systému, tj. $-90^\circ < \psi_{KV} < +90^\circ$ (při induktivní impedanci je $\psi_{KV} > 0$)
 φ_i fázový úhel proudu generátoru- přesněji : změny proudu- proti generátorovému napětí ve zdrojově orientovaném (obvyklém u generátorů) systému, tj. $-90^\circ < \varphi_i < 0^\circ$ (pokud se generátor chová jako induktivní odběratel, tj. např. asynchronní generátor, podbuzený synchronní generátor, síti řízený střídač, pak je $\varphi_i < 0$).

Určení fázového úhlu φ_i vyžaduje přesné měření velikosti a fáze proudu generátoru. Výpočetně se určí φ_i rozptýlených zdrojů výroben z měření kolísání činného výkonu ΔP a kolísání jalového výkonu ΔQ :

$$\varphi_i = \arctan \frac{\Delta Q}{\Delta P}, \quad (2634)$$

kde: $\Delta P > 0$ činný výkon vyráběný vlastní výrobou
 ΔQ jalový výkon vyvolaný vlastní výrobou se znaménkem, definovaným následujícím způsobem:
 $\Delta Q < 0$ když se vlastní výrobní elektřiny chová jako induktivní odběratel, tj. např. asynchronní generátor, nebo podbuzený synchronní generátor
 $\Delta Q > 0$ když se vlastní výrobní elektřiny chová jako kapacitní odběratel, tj. např. přebuzený synchronní generátor.

Absolutní hodnota součinitele flikru c a fázový úhel φ_i komplexní veličiny c popisují účinek flikru vlastní-výrobní elektřiny.

S přihlédnutím ke zkratovému výkonu S_{KV} a úhlu zkratové impedance- ψ_{KV} v předpokládaném společném napájecím bodu se vypočte činitel dlouhodobého rušení flikrem, způsobený vlastní-výrobní elektřiny.

$$P_{lt} = \left[c \cdot \frac{S_{rA}}{S_{kV}} \cos(\psi_{kV} - \varphi_i) \right] . \quad (2735)$$

Tento vztah poskytuje menší, ale přesnější hodnoty činitele flikru, než odhad podle rovnice (4620) v části 11.

Kdyby v rozsahu úhlů $\psi_{kV} - \varphi_i \approx 90^\circ$ klesl $\cos(\psi_{kV} - \varphi_i)$ pod hodnotu 0,1, pak je i přesto zapotřebí dosadit minimální hodnotu 0,1, protože jinak by mohly vyjít nereálně nízké hodnoty flikru. Pokud není úhel síťové impedance příliš velký ($\psi_{kV} < 60^\circ$), pak lze podle okolností vliv úhlu φ_i zanedbat.

Pokud je hodnota činitele flikru c nějakého zařízení pod 20, pak není zapotřebí připojení s ohledem na flikr nijak zvlášť přezkušovat, protože podmínky připojení podle části 10 představují přísnější kritérium.

Činitel flikru zařízení c je závislý především na stejnoměrnosti chodu daného zařízení, na kterou opět mají vliv další parametry:

- turbínami poháněné generátory (např. vodními, parními nebo plynovými) mají obecně hodnoty c menší než 20 a nejsou proto, pokud jde o flikr kritické
- u pístových motorů má na hodnotu c vliv počet válců
- čím větší je rotující hmota, tím menší je činitel flikru
- u fotočlánkových zařízení nejsou k dispozici naměřené hodnoty c , žádné kritické působení flikru se však neočekává.

Při posuzování flikru bývají kritické větrné elektrárny, protože podle zkušeností jsou jejich činitele flikru c až 40. Pro větrné elektrárny platí:

- čím je větší počet rotujících listů, tím menší je činitel flikru c
- u zařízení se střídači je tendence k nižším hodnotám c , než u zařízení s přímo připojenými asynchronními resp. synchronními generátory.

Pokud pracuje více různých generátorů (např. v parku větrných elektráren) do stejného společného napájecího bodu, pak je zapotřebí pro toto zařízení použít výsledný činitel flikru podle následujícího vztahu:

$$c_{res} = \frac{\sqrt{\sum (c_i \cdot S_{rGi})^2}}{\sum S_{rGi}} . \quad (2836)$$

Pokud zařízení sestává ze stejných generátorů, pak se předcházející rovnice zjednoduší na:

$$c_{res} = \frac{c}{\sqrt{n}} . \quad (2937)$$

Odtud je zřejmé, že u zařízení, která sestávají z více generátorů, dochází k určité "kompensaci" flikru jednotlivých generátorů.

b) Harmonické

- výrobní elektřiny v síti nn

Pokud je v zařízení se střídači použit šestipulzní usměrňovač s induktivním vyhlazováním bez zvláštních opatření ke snížení vyšších harmonických (jednoduché trojfázové můstkové zapojení), přípustné velikosti harmonických nebudou překročeny, pokud je splněna následující podmínka:

$$\frac{S_{rA}}{S_{kV}} < \frac{1}{120} . \quad (20308)$$

V sítích s nízkým až průměrným zatížením harmonickými není zapotřebí očekávat při provozu ~~vlastních~~ výrobní elektřiny rušivá napětí harmonických, pokud součet jmenovitých výkonů těchto zařízení $- S_{rA}$ splňuje následující podmínku:

$$\frac{\Sigma S_{rA}}{S_{kV}} < \frac{1}{60}.$$

(21319)

Pokud jde o zemnění uzlu v třífázovém systému, je zapotřebí si uvědomit, že proudy třetí harmonické a jejich násobků mají ve všech fázových vodičích stejný směr (nulový systém) a tudíž se v uzlu sčítají. Ve středním vodiči tekou proto trojnásobky těchto harmonických proudů. Při izolovaném uzlu se třetí harmonická v proudou nemůže vyvinout.

Pokud je střední vodič vyveden a připojen pro umožnění ostrovního provozu, mohou být použita např. tato opatření:

- vyšší průřez vodiče pro připojení uzlu
- zabudování tlumivky do uzlu (která nesmí ovlivnit činnost zkratových ochran při jednopólových zkratech)
- automatické přerušení spojení uzlu se sítí při paralelním provozu klidovým kontaktem vazebního spínače.

- výrobní elektřiny v síti vn

Zkratové výkony používané k výpočtu přípustných proudů harmonických v sítích vn mohou ležet v rozsahu 20 až 500 MVA. Je zapotřebí dávat pozor, aby se nepoužívala jmenovitá zkratová odolnost zařízení vn, ale skutečný zkratový výkon ve společném napájecím bodě. Očekávané proudy vyšších harmonických mohou být zjištěny např. v rámci měření slučitelnosti se sítí.

Napětí harmonických 5. řádu vyvolané ~~vlastním zdrojem výrobnou~~ mohou být podle [8] maximálně 0,2 % U_n a 50 % mezních hodnot, určených pro ostatní harmonické v proudy podle TAB. 2 nesmějí být větší než 0,1 % U_n.

Pokud jsou proudy harmonických zařízení nižší než přípustné proudy, pak je zajištěno, že jimi vyvolaná napětí harmonických v síti nejsou větší, než v předchozím uvedené hodnoty. To platí za předpokladu induktivní impedance sítě, která znamená, že u žádné z harmonických uvedených v TAB. 2 nenastává rezonance.

Při překročení přípustných proudů je zapotřebí nejprve vypočítat vyvolaná napětí harmonických při uvažování skutečné impedance sítě (viz [8]). Protože mnoho sítí vn vykazuje již pro harmonické poměrně nízkých řádů kapacitní impedanci, jsou výše uvedené přípustné hodnoty napětí harmonických 0,1 % U_n dosaženy teprve při vyšších proudech, než vypočtených podle TAB. 27.

Pouze tehdy, když jsou vypočtená napětí harmonických vyšší než výše uvedené meze, přicházejí mj. v úvahu následující opatření:

- zabudování filtrů harmonických
- připojení v místě s nižší impedancí sítě (vyšším zkratovým výkonem).

Dále je zapotřebí doporučit a v jednotlivých případech přezkušovat, zda mají být použity u zařízení se střídači od cca 100 kVA (jmenovitý výkon) dvanáctipulzní a u zařízení nad 2 MVA (jmenovitý výkon) dvacetičtyřpulzní usměrňovače. Tím se snižují proudy harmonických a návazně i náklady na kompenzační zařízení. Údaje o proudech harmonických má dodávat výrobce zařízení.

U zařízení se střídači s modulací šířkou pulsu ve frekvenčním rozsahu nad 1 kHz je zapotřebí předložit protokoly o analýze maximálních proudů harmonických při různých výkonech.

Harmonické vyšších frekvencí, tzn. v rozsahu nad 1 250 Hz, mohou vystupovat za určitých okolností, např. při slabě tlumených rezonancích částí sítě, vyvolaných při komutacích. V těchto případech musí být přijata zvláštní opatření, popsána blíže v [8].

Zpětné vlivy na zařízení HDO

Sací obvody pro snížení harmonických nebo kompenzační kondenzátory vn nebo vvn- s předřadnými tlumivkami vyvolávají často snížení hladiny signálu HDO pod dovolenou mez. V těchto případech může pomoci vhodné naladění sacích obvodů nebo zvýšení činitele p předřadných tlumivek kondenzátorových baterií. Případně

musí být použity hradící členy pro tónovou frekvenci. **PDS** udává v těchto případech podle [14] minimální impedanci zařízení zákazníka na frekvenci **HDO**, kterou je tento povinen dodržet.

Generátory a motory zatěžují napětí tónové frekvence subtransientní reaktancí a mohou tak rovněž vyvolat nepřípustné snížení hladiny signálu. I zde jsou podle okolností potřebné hradící členy nebo v mezních případech podpůrné vysílače **HDO**.

Z těchto důvodů může **PDS** požadovat i dodatečně u kompenzačního zařízení zahrazení kondenzátorů nebo jiná technická opatření, která musí provozovatel vlastní výroby zabudovat.

15 LITERATURA

- [1] Zákon č. 458/2000 -Sb. o podmínkách podnikání a o výkonu státní správy v energetických odvětvích (Energetický zákon) v platném znění
- [2] Vyhláška ERÚ č. 16/2016 Sb., ze dne 22.1.2016 o Podmínkách připojení k elektrizační soustavě
- [3] ČSN EN 50160 (33 0122): Charakteristiky napětí elektrické energie dodávané z veřejné distribuční sítě
- ~~[4] Richtlinie für den Parallelbetrieb von Eigenerzeugungsanlagen mit dem Niederspannungsnetz des Elektrizitätsversorgungsunternehmens (EVU) VDEW,~~
- ~~[5] Technische Richtlinie: Parallelbetrieb von Eigenerzeugungsanlagen mit dem Mittelspannungsnetz des Elektrizitätsversorgungsunternehmens (EVU) VDEW~~
- ~~[4] NAŘÍZENÍ KOMISE (EU) 2016/631 ze dne 14. dubna 2016, kterým se stanoví kodex sítě pro požadavky na připojení výroben k elektrizační soustavě~~
- ~~[5] NAŘÍZENÍ KOMISE (EU) 2016/1388 ze dne 17. srpna 2016, kterým se stanoví kodex sítě pro připojení spotřeby~~
- [6] ČSN EN 61000-2-2 (33 3432): Elektromagnetická kompatibilita (EMC) -Část 2-2: Prostředí - Kompatibilní úrovně pro nízkofrekvenční rušení šířené vedením a signály ve veřejných rozvodných sítích nízkého napětí
- [7] ČSN EN 61400-21 (33 3160): Větrné elektrárny - Část 21: Měření a vyhodnocení charakteristik kvality elektrické energie větrných turbín připojených k elektrické rozvodné soustavě~~Měření a stanovení kvality elektrických výkonových charakteristik větrných elektráren připojených do elektrické rozvodné soustavy~~
- [8] PNE 33 3430-0: Výpočetní hodnocení zpětných vlivů odběratelů a zdrojů distribučních soustav
- [9] PNE 33 3430-1: Parametry kvality elektrické energie - Část 1: Harmonické a meziharmonické
- [10] PNE 33 3430-2: Parametry kvality elektrické energie - Část 2: Kolísání napětí
- [11] PNE 33 3430-3: Parametry kvality elektrické energie - Část 3: Nesymetrie a změny kmitočtu napětí
- [12] PNE 33 3430-4: Parametry kvality elektrické energie - Část 4: Poklesy a krátká přerušování napětí
- [13] PNE 33 3430-5: Parametry kvality elektrické energie - Část 5: Přejížděná přepětí – impulsní rušení
- [14] PNE 33 3430-6: Parametry kvality elektrické energie - Část 6: Omezení zpětných vlivů na -hromadné dálkové ovládání
- [15] PNE 33 3430-7: Charakteristiky napětí elektrické energie dodávané z veřejné distribuční sítě
- [16] ČSN 33 3080: Kompenzace indukčního výkonu statickými kompenzátory
- [17] ČSN 33 2000-4-41 ed. 2: Elektrické instalace nízkého napětí - Část 4-41: Ochranná opatření pro zajištění bezpečnosti - Ochrana před úrazem elektrickým proudem~~Elektrotechnické předpisy – Elektrická zařízení – Část 4: Bezpečnost – Kapitola 41: Ochrana před úrazem elektrickým proudem~~
- [18] ~~ČSN EN 61936-1~~~~ČSN 33 3201~~: Elektrické instalace nad AC 1 kV Část 1: Všeobecná pravidla
- [19] Vyhláška MPO č. 79/2010 Sb., ze dne 18.3.2010, o dispečerském řízení elektrizační soustavy a o předávání údajů pro dispečerské řízení
- [20] ČSN EN 50 438 ed.2 ~~ČSN EN 50 438~~ Požadavky na paralelní připojení mikrogenerátorů s veřejnými distribučními sítěmi nízkého napětí
- ~~[21] Transmission Code 2007-Netz- und Systemregeln der deutschen Übertragungsnetzbetreiber Version 1.1, August 2007~~
- ~~[21] Vyhláška č. 499/2006 Sb. o dokumentaci staveb~~
- [22] VYHLÁŠKA ERÚ č. 408/~~2015~~2015 Sb., ze dne 30. 12. 2015 o Pravidlech trhu s elektřinou
- [23] ČSN EN 61000-3-2 Ed.2 (33 3432): Elektromagnetická kompatibilita (EMC) – Část 3 - 2: Meze pro emise harmonického proudu (zařízení se vstupním fázovým proudem do 16 A včetně)
- [24] ČSN EN 61000-3-12 (~~35 1720~~)ed. 2: Elektromagnetická kompatibilita (EMC) – Část 3-12: Meze harmonických proudu způsobených zařízeními se vstupním fázovým proudem >16 A a ≤75 A připojeným k veřejným sítím nízkého napětí

- [25] Vyhláška ~~ERÚERÚ~~ č. 540/2005 Sb. O kvalitě dodávek elektřiny a souvisejících služeb v- elektroenergetice
- [26] ČSN EN ISO/IEC 17025 Posuzování shody - Všeobecné požadavky na způsobilost zkušebních a kalibračních laboratoří
- [27] Vyhláška č. 73/2010 Sb., o stanovení vyhrazených elektrických technických zařízení, jejich zařazení do tříd a skupin a o bližších podmínkách jejich bezpečnosti (vyhláška o vyhrazených elektrických technických zařízeních)
- [28] DRAFT EN 50439-18: Requirements for generators to be connected to distribution networks - 4 Part 1 connection to a LV distribution network – Generating plants of Type B and 5 smaller ~~2010~~ “Requirements for the connection of micro-generators in parallel with public low-voltage distribution networks”
- [29] PNE 33 3430-8-1 Požadavky pro připojení generátorů nad 16A na fázi do distribučních sítí – Část 8-1: Sítě nn
- [30] PNE 33 3430-8-2 Požadavky pro připojení generátorů do distribučních sítí – Část 8-2: Sítě vn ~~[34]~~ Network Code for Requirements for Grid Connection applicable to all Generators (RfG), ENTSO E, 8 March 2013
- [31] PNE 38 4065: Provoz, navrhování a zkoušení ochran a automatik
- [32] D – A – CH - CZ – Technická pravidla pro posuzování zpětných vlivů na síť
- [33] IEC 62933-1 ED1: Electrical Energy Storage (EES) systems - Part 1: Terminology
- [34] IEC 62933-2-1 Ed. 1: Electric Energy Storage (ESS) Systems - Part 2-1: Unit Parameters and Testing Methods - General specification
- [35] IEC 62933-3-1 Ed.1: Electrical Energy Storage (EES) Systems - Part 3-1: Planning and Installation - General specifications
- [36] IEC/TS 62933-4-1 Ed.1: Electric Energy Storage System - Part 4-1: Guidance On Environmental Issues
- [37] IEC/TS 62933-5-1 Ed.1: Electrical Energy Storage (ESS) Systems - Part 5-1: Safety considerations related to grid integrated electrical energy storage (EES) systems
- [38] IEC 62619.21A - Secondary cells and batteries containing alkaline or other non-acid electrolytes - Safety requirements for large format secondary lithium cells and batteries for use in industrial applications

16 PŘÍKLADY VÝPOČTU

Posouzení přípustnosti připojení ~~vlastní~~ výrobní elektřiny k distribuční síti **vn**.

Zadání úlohy

K veřejné síti 22 kV má být připojena větrná elektrárna s výkonem 440 kVA. Velikost výkonu vyžaduje připojení zvláštní trafostanicí 22/0.4 kV.

Přípustnost připojení je zapotřebí přezkoušet s přihlédnutím k podmínkám připojení podle části 10 a zpětných vlivů podle části 11.

Údaje o síti

- zkratový výkon ve společném napájecím bodu $S_{kV}=100 \text{ MVA}$
- fázový úhel zkratové impedance $\psi_{kV}=70^\circ$

Údaje k vlastní výrobě

- synchronní generátor s meziobvodem a 12pulsním usměrňovačem
- jmenovité napětí usměrňovače $U_r=400 \text{ V}$
- jmenovitý výkon $S_{rG}=S_{rA}=440 \text{ kVA}$
- poměr maximálního zapínacího proudu ke jmenovitému $k=1$
- činitel flikru $c=30$ při $\varphi_i=0^\circ$
- proudy harmonických $I_{11}=4.3 \% = 27.3 \text{ A}$
- relativní a absolutní hodnoty $I_{13}=4.3 \% = 27.3 \text{ A}$
- na straně 400 V $I_{23}=4.6 \% = 29.3 \text{ A}$
- $I_{25}=3.1 \% = 19.7 \text{ A}$

Ověření připojitelnosti

- posouzení podmínek pro připojení

Přípojný výkon, přípustný podle části 9 je:

$$S_{rA\text{prip}} = \frac{2\% \cdot S_{kV}}{k} = \frac{2 \cdot 100000 \text{ kVA}}{100} = 2000 \text{ kVA} > 440 \text{ kVA}$$

Protože připojovaný výkon generátoru je menší než přípustný výkon, je podmínka splněna, tj. při připojení zařízení se neočekává žádné rušení změnami napětí.

- Posouzení zpětných vlivů

Posouzení zpětných vlivů podle části 11.

- Pro orientační posouzení platí podmínka uvedená v části 10:

$$\frac{S_{kV}}{S_{rA}} > 500$$

V tomto případě platí

$$\frac{100 \text{ MVA}}{440 \text{ kVA}} = 227 < 500$$

Protože v předchozím uvedená podmínka není splněna, je nutný další výpočet.

- Ověření kritéria flikru

$$P_{It} \leq c \cdot \frac{S_{rA}}{S_{kV}}$$

Odhad činitele dlouhodobého rušení flikrem

$$P_{lt} \leq 30 \cdot \frac{440 \text{ kVA}}{100\,000 \text{ kVA}} = 0.132 < 0.46 = P_{lt\text{přtp}}$$

Flikr vycházející ze zařízení při provozu zůstane pod přípustnou hodnotou.

- Ověření přípustnosti vystupujících proudů harmonických podle podmínky:

$$\text{Přípustný proud harmonických} = \text{vztažný proud harmonických} \cdot S_{kV}$$

Pro posouzení budou použity hodnoty příslušných vztažných proudů harmonických v TAB.27 v části 11. Společný napájecí bod pro připojení vlastního zdroje výroby je sice na straně vn, přesto však budou použity hodnoty strany 400 V.

Posuzovací tabulka

TAB.710

Řád harmonické	proudy harmonických			
	vztažné (A/MVA) 400 V	přípustné (A) 400 V	vypočtené (A) 400 V	výsledek posouzení
11	0.5	50	27.3	vyhovuje
13	0.3	30	27.3	vyhovuje
23	0.2	20	29.3	nevyhovuje
25	0.2	20	19.7	vyhovuje

Pro proud 23. harmonické je přípustná mez překročena.

Před rozhodnutím o přípustnosti připojení vlastního zdroje výroby je třeba vypočíst vyvolané napětí 23. harmonické (viz [7]).

Pokud po tomto výpočtu bude rovněž překročeno přípustné napětí pro tuto harmonickou, přicházejí v úvahu následující opatření:

- zabudování filtru pro 23. harmonickou
- připojení v místě s vyšším zkratovým výkonem, minimálně

$$S_{kV} \geq 100 \text{ MVA} \cdot \frac{29,3}{20 \text{ A}} = 146 \text{ MVA}.$$

17 FORMULÁŘE (INFORMATIVNĚ)

17.1 DOTAZNÍK PRO ~~VLASTNÍ~~ VÝROBNU ELEKTRINY (A)

provozovanou paralelně se sítí PDS mn vn 110 kV
 (tuto stranu vyplní provozovatel nebo zřizovatel)

Provozovatel (smluvní partner)

Jméno: _____

Ulice: _____

Místo: _____

Telefon/fax: _____

Adresa zařízení

Ulice: _____

Místo: _____

Zřizovatel zařízení

Jméno: _____

Adresa: _____

Telefon/fax: _____

Zařízení	Výrobce: _____	Typ: _____	Počet stejných zařízení:
Využívaná energie	Vítr <input type="checkbox"/>	bioplyn <input type="checkbox"/>	kogenerace <input type="checkbox"/>
	regulace: "Stall" <input type="checkbox"/>	spalovna <input type="checkbox"/>	plyn <input type="checkbox"/>
	"Pitch" <input type="checkbox"/>	ostatní <input type="checkbox"/>	olej <input type="checkbox"/>
	voda <input type="checkbox"/>	_____	slunce <input type="checkbox"/>
generátor	asynchronní <input type="checkbox"/>	_____	fotočlánekový se střídačem <input type="checkbox"/>
	synchronní <input type="checkbox"/>	_____	a třífázovým připojením <input type="checkbox"/>
	se střídačem <input type="checkbox"/>	_____	a jednofázovým připojením <input type="checkbox"/>
způsob provozu	ostrovní provoz	ano <input type="checkbox"/>	ne <input type="checkbox"/>
	zpětné napájení	ano <input type="checkbox"/>	ne <input type="checkbox"/>
	dodávka veškeré energie do sítě	ano <input type="checkbox"/>	ne <input type="checkbox"/>
Data jednoho zařízení	činný výkon P _____ kW	<u>Pouze u větrných elektráren</u>	
	zdánlivý výkon S _____ kVA	špičkový výkon S_{max} _____ kVA	
	jmenovité napětí U _____ V	střední za čas _____ s	
	proud I _____ A	měrný činitel flikru c _____ $c(\psi_{kv})$	
	motorický rozběh generátoru	ano <input type="checkbox"/>	ne <input type="checkbox"/>
	pokud ano: rozběhový proud I_a _____ A		
<u>Pouze u střídačů:</u>			
	řídící frekvence	síťová <input type="checkbox"/>	vlastní <input type="checkbox"/>
	schopnost ostrovního provozu	ano <input type="checkbox"/>	ne <input type="checkbox"/>
	počet pulsů 6 <input type="checkbox"/> 12 <input type="checkbox"/> 24 <input type="checkbox"/>	modulace šířkou pulsu <input type="checkbox"/>	
	proudy harmon. podle PNE 33 3430-1	ano <input type="checkbox"/>	ne <input type="checkbox"/>
	příspěvek vlastního zdroje výroby ke zkratovému proudu	_____	kA
	zkratová odolnost zařízení	_____	kA
	kompenzační zařízení není <input type="checkbox"/>	je <input type="checkbox"/>	výkon _____ kVAr
	přiřazeno jednotlivému zařízení <input type="checkbox"/>	společné <input type="checkbox"/>	
	řízené ano <input type="checkbox"/>	ne <input type="checkbox"/>	
	s předřazenou tlumivkou ano <input type="checkbox"/>	s _____ % ne <input type="checkbox"/>	
	s hradícím obvodem ano <input type="checkbox"/>	pro _____ Hz ne <input type="checkbox"/>	

se sacími obvody ano pro n= _____ ne

Poznámky: U FVE uvést:

Volně stojící

Umístěná na objektu – jednom/více

místo, datum: _____

podpis: _____

DOTAZNÍK PRO VLASTNÍ VÝROBNU ELEKTRINY S AKUMULAČNÍM ZAŘÍZENÍM (B)

provozovanou paralelně se sítí PDS nn vn 110 kV

(tuto stranu vyplní provozovatel nebo zřizovatel)

Technické údaje elektrického akumulčního zařízení – příloha žádosti o připojení		
<u>1. Provozovatel</u> <u>Jméno nebo firma</u>	<u>Ulice č. pop.</u> _____ <u>PSČ místo</u> _____ <u>Místo připojení</u> _____	
<u>2. Akumulační systém</u>	<u>Výrobce/typ</u> _____ / <u>parametry</u> _____	<u>Počet</u> _____
<u>3. Připojení</u> <u>akumulačního</u> <u>zařízení</u>	<u>st-připojení</u> <input type="checkbox"/> <u>ss-připojení</u> <input type="checkbox"/> <u>Ostrovní provoz</u> <input type="checkbox"/>	
	<u>Jedofázové</u> <input type="checkbox"/> <u>dvoufázové</u> <input type="checkbox"/> <u>třífázové</u> <input type="checkbox"/>	
	<u>Využitelná kapacita</u> _____ <u>kWh</u>	
	<u>Úplné odpojení od sítě při ostrovním provozu</u>	<u>Ano</u> <input type="checkbox"/> <u>ne</u> <input type="checkbox"/>
<u>Ochrana v místě připojení k síti</u>		<u>příloha</u>
<u>Střídač akumulčního</u> <u>zařízení</u>	<u>Výrobce/typ</u> _____	<u>Počet</u> _____
	<u>Účinník cos φ (odběr)</u>	<u>[-]</u> _____
	<u>Zdánlivý výkon střídačů akumulčního</u> <u>zařízení</u> S_{max} <u>Zdánlivý výkon střídačů výroby</u>	<u>kVA</u> _____
	_____ <u>SDECEmax</u>	<u>kVA</u> _____
	<u>Celkový instalovaný výkon</u> _____ <u>S_G Činný</u>	<u>kW</u> _____
	<u>výkon střídačů akumulčního zařízení</u> P_{max} <u>Činný</u>	<u>kW</u> _____
	<u>výkon střídačů výroby</u> _____ <u>PDECEmax</u>	<u>kW</u> _____
<u>Celkový instalovaný činný výkon</u> _____ <u>P_G Jmenovitý</u> <u>proud (st)</u> _____ <u>I_n</u>	<u>A</u> _____ <u>A</u> _____	
<u>Způsob připojení</u>		
	<u>Jednopolové schéma bateriového / výroby elektriny</u>	<u>Příloha</u>
	<u>Schéma zapojení systému do instalace</u>	<u>Příloha</u>
	<u>Použitá primární energie (slunce, voda, vítr apod.)</u>	_____
	<u>Elektrina pro nabíjení není nikdy odebírána ze sítě</u>	<u>Ano</u> <input type="checkbox"/> <u>ne</u> <input type="checkbox"/>
	<u>Elektrina pro nabíjení je vždy odebírána ze sítě</u>	<u>Ano</u> <input type="checkbox"/> <u>ne</u> <input type="checkbox"/>
	<u>Elektrina pro nabíjení je odebírána ze sítě i z instalované výroby</u>	<u>Ano</u> <input type="checkbox"/> <u>ne</u> <input type="checkbox"/>
	<u>Předpokládána dodávka do sítě z akumulčního zařízení</u>	<u>Ano</u> <input type="checkbox"/> <u>ne</u> <input type="checkbox"/>
	<u>Předpokládaný charakter denního provozu</u> <u>uvedte předpokládané časy a proudy pro nabíjecí a vybíjecí</u> <u>režim, četnost nabíjecích a vybíjecích cyklů během dne,</u> <u>případně v týdenním, měsíčním, či ročním harmonogramu.</u>	<u>Příloha</u>
<u>Doklady</u>	<u>P-Q diagram</u>	<u>Příloha</u>
	<u>Rychlost náběhu nebo změny činného výkonu v % v čase</u>	<u>Příloha</u>
<u>Řízení dodávky/odběru</u>	<u>popis</u>	<u>Příloha</u>
	<u>Informace o možnosti ostrovního provozu</u>	<u>Příloha</u>
<u>Poznámka</u>	_____	
<u>Místo, datum</u> _____	<u>Podpis</u> _____	

17.2 DOTAZNÍK PRO VÝROBNU ELEKTŘINY (C)

provozovanou paralelně se sítí **PDS** (tuto stranu vyplní **PDS**)

Připojení k síti

společný napájecí bod nn vn

zkratový výkon ze strany **PDS** v přípojném bodu S_{kv} _____ MVA

zkratový proud _____ kA

při připojení na vn: stanice **PDS** vlastní

zúčtovací místo nn vn

trvale přístupné spínací místo (druh a místo) _____

rozpadový - dělicí bod _____

hranice vlastnictví _____

Kontrolní seznam (zkontrolujte před uváděním do provozu)

provozovatel předloží **PDS** následující podklady

- příhláška k síti žádost o připojení k síti distribuční soustavě
- polohový polohopisný plán s hranicemi pozemku a místem výstavby vlastní-výrobní
- dokumentace k zapojení celého elektrického zařízení s údaji k jednotlivým zařízením
- schémata s údaji k zapojení, druhu, výrobci a funkci jednotlivých ochranných
- popis druhu a způsobu provozu pohonů, generátorů a způsobu připojení k síti
- žádost o uvedení do provozu a připojení na nn/vn síť
- protokol o nastavení ochranných vlastní-výrobní elektřiny

(místo, datum)

(služebna)

(zpracovatel, telefon)

**17.217.3 VZOR PROTOKOLU O SPLNĚNÍ TECHNICKÝCH PODMÍNEK PRO
UVEDENÍ VÝROBNY DO PARALELNÍHO PROVOZU S DISTRIBUČNÍ
SOUSTAVOU PĐSPDS**

PŘIPOJENO DO SOUSTAVY NN VN VVN

EAN :

Instalovaný výkon výroby

PDS

JMÉNO TECHNIKA:

ULICE:

REGION:

TEL.:

FAX:

ADRESA MÍSTA VÝROBNY:

ULICE:

MÍSTO:

GPS SOUŘADNICE

OBCHODNÍ PARTNER VÝROBCE:

JMÉNO:

ADRESA:

TEL./FAX:

E-MAIL:

18	VÝSLEDKY ZKOUŠEK A OVĚŘENÍ SKUTEČNÉHO STAVU VÝROBNY	V POŘÁDKU
1	VŠEOBECNÉ	
1.1	PROHLÍDKA ZAŘÍZENÍ (STAVU)	ANO / NE
1.2	VYBUDOVANÉ ZAŘÍZENÍ ODPOVÍDÁ PODMÍNKÁM PDS	ANO / NE
1.3	VYBUDOVANÉ ZAŘÍZENÍ ODPOVÍDÁ SCHVÁLENÉ PD	ANO / NE
1.4	TRVALE PŘÍSTUPNÉ SPÍNACÍ MÍSTO, OVĚŘENÍ FUNKCE	ANO / NE
1.5	MĚŘÍCÍ ZAŘÍZENÍ PODLE SMLUVNÍCH PODMÍNEK A TECHNICKÝCH POŽADAVKŮ	ANO / NE
1.6	PŘEDLOŽENA ZPRÁVA O VÝCHOZÍ REVIZI	ANO / NE
1.7	FVE <input type="checkbox"/> VOLNĚ STOJÍCÍ <input type="checkbox"/> UMÍSTĚNÁ NA OBJEKTU	
2	OCHRANY	
2.1	PROTOKOL O NASTAVENÍ OCHRAN	ANO / NE
2.2	PROVEDENÍ FUNKČNÍCH ZKOUŠEK OCHRAN (PROTOKOL)	ANO / NE
2.3	KONTROLA STŘÍDAČE (PARAMETRY PODLE SCHVÁLENÉ PD)	ANO / NE
2.4	KONTROLA VYPNUTÍM JISTIČE (POUZE U NN)	ANO / NE
3	MĚŘENÍ, PODMÍNKY PRO SPÍNÁNÍ, KOMPENZACE ÚČINÍKU	
3.1	2 ODBĚRNÉ MÍSTO OSAZENO ELEKTROMĚREM PRO ODBĚR A DODÁVKU	ANO / NE
3.2	3 TRVALE PŘÍSTUPNÉ SPÍNACÍ MÍSTO	ANO / NE
3.3	4 KOMPENZAČNÍ ZAŘÍZENÍ SE PŘIPÍNÁ A ODPÍNÁ S GENERÁTOREM	ANO / NE
3.4	5 KOMPENZAČNÍ ZAŘÍZENÍ S REGULACÍ	ANO / NE
3.5	6 FUNKČNÍ ZKOUŠKY MĚŘENÍ	ANO / NE
4	ZAŘÍZENÍ PRO REGULACI A OVLÁDÁNÍ	
4.1	7 ODBĚRNÉ MÍSTO OSAZENO PŘIJÍMAČEM HDO	ANO / NE
4.2	8 ODBĚRNÉ MÍSTO OSAZENO JEDNOTKOU RTU	ANO / NE
4.3	9 JEDNOTKA RTU A JEJÍ ROZHRANÍ ODPOVÍDÁ SCHVÁLENÉ PD	ANO / NE
4.4	10 FUNKČNÍ ZKOUŠKY REGULACE A KOMPENZACE	ANO / NE
4.5	11 FUNKČNÍ ZKOUŠKY DÁLKOVÉHO MĚŘENÍ, OVLÁDÁNÍ A SIGNALIZACE	ANO / NE

MÍSTO, DATUM:

PROVOZOVATEL ZAŘÍZENÍ:

PDS

OBCHODNÍ PARTNER – ŽADATEL:

TECHNIK:

5 ZÁVĚR Z KONTROLY ZDROJEVÝROBNY ELEKTRICKÉ ENERGIE ZA ÚČELEM UVEDENÍ DO TRVALÉHO PROVOZU S DISTRIBUČNÍ SOUSTAVOU PDS

Provedena kontrola splnění podmínek PDS pro paralelní provoz.

- ZdrojVýrobna může/nemůže být provozován bez dalších opatření / může s neohrožující podmínkou
- ZdrojVýrobna splňuje / nesplňuje technické podmínky pro přiznání podpory.

Ukončení procesu PPP (úspěšného i neúspěšného):

:

PDS

TECHNIK:

6. ZÁVĚR Z MĚŘENÍ ZDROJEVÝROBNY ELEKTRICKÉ ENERGIE ZA ÚČELEM OVĚŘENÍ ZPĚTNÝCH VLIVŮ ZDROJEVÝROBNY NA DISTRIBUČNÍ SOUSTAVU PDS

MÍSTO, DATUM:

ZA PDS:

TECHNIK :

PŘÍLOHA PROTOKOLU Č.1 (VYPLŇUJE PDS)

TECHNICKÉ INFORMACE ZDROJEVÝROBNY:

INSTALOVANÉ ZAŘÍZENÍ

TYP VÝROBNY	TRANSFOSTANICE- INV. ČÍSLO a VLASTNICTVÍ		
TRANSFORMÁTOR:			
POČET			
JMENOVITÝ ZD. VÝKON S_N	kVA	NAPĚTÍ NAKRÁTKO u_k	%
JMENOVITÉ NAPĚTÍ VN U_N	kV	JMENOVITÝ PROUD I_n	A
JMENOVITÉ NAPĚTÍ NN U_N	kV	JMENOVITÉ ZTRÁTY NAKRÁTKO P_{kn}	kW

VÝROBNÍ MODUL/GENERÁTOR:

TYP	POČET	JMENOVITÉ NAPĚTÍ U_N	JMENOVITÝ VÝKON S_N
ASYNCHRONNÍ	ks	0,4kV	kVA
SYNCHRONNÍ	ks	kV	kVA
FOTOČLÁNKOVÝ SE STŘÍDAČEM	ks	kV	kVA
MAX. DODÁVANÝ ČINNÝ VÝKON P (NA SVORKÁCH)			kW

OSTATNÍ ÚDAJE (výrobce, typ atd.)

ŠTÍTKOVÉ ÚDAJE VÝROBNÍHO MODULU/GENERÁTORU

POČET A TYP PANELŮ (FVE)

POČET A TYP STŘÍDAČŮ

ELEKTROMĚR PRO VYKAZOVÁNÍ ZELENÉHO BONUSU (typ, rok ověření a počáteční stav)

HODNOTA HLAVNÍHO JISTIČE : A U NN

MÍSTO, DATUM:

ZA PDS:

TECHNIK :

19 SEZNAM TABULEK

TAB.1 Výkonové kategorie výroben (výrobních modulů)

TAB.2 Ochrany mikrozdrojů

TAB. 3 Ochrany výroben

TAB.4 Provozní frekvenční rozsah výroben v sítích nn, vn a 110 kV

TAB.5 Pásmo účinku výroben při zdrojové a spotřebičové orientaci

TAB.6 Přípustné vztažné proudy harmonických výroben elektřiny v sítích nn

TAB.7 Přípustné vztažné proudy harmonických výroben elektřiny v sítích vn

TAB.8 Přípustné vztažné proudy výroben elektřiny v sítích 110 kV

TAB. 9 Dovolené výkony výroben elektřiny ve vztahu k posuzování HDO

20 SEZNAM OBRÁZKŮ

Obr. 1 Požadavky na dodávku/odběr jalového výkonu při jmenovitém napětí

Obr. 2 Schopnost překlenutí poruchy pro výrobní se střídačem na výstupu

Obr. 3 Schopnost překlenutí poruchy přímo připojených generátorů

Obr. 4 Princip podpory napětí sítě při poruchách

Obr. 5 Schopnost frekvenční odezvy činného výkonu u výrobních modulů v omezeném frekvenčně závislém režimu při nadfrekvenci

Obr. 6 Maximální snížení činného výkonu s klesajícím kmitočtem

Obr. 7 Frekvenční odezva činného výkonu na podfrekvenci u akumulačního zařízení

Obr. 8 Charakteristika funkce P(U)

Obr. 9 Charakteristika funkce Q(U)

Obr. 10 Připojení výrobní elektřiny nn

Obr. 11 Připojení výrobní s akumulačním zařízením nn

Obr. 12 Připojení výrobní a akumulačního zařízení z nadzemního vedení VN přípojkou výrobce

Obr. 13 Připojení výrobní a akumulačního zařízení samostatným vedením do vn rozvodny DS

Obr. 14 Připojení výrobní a akumulačního zařízení zasmyčkováním do vn vedení DS

Obr. 15 Připojení výrobní jednoduchým T odbočením k vedení 110 kV

Obr. 16 Připojení výroben s akumulačním zařízením jednoduchým T odbočením k vedení 110 kV

Obr. 17 Připojení výrobní samostatným vedením do 110 kV rozvodny DS

Obr. 18 Připojení výrobní prodloužením přípojnic 110 kV přes podélné dělení

Obr. 19 Připojení výrobní zasmyčkováním do vedení 110 kV v DS