

**PRAVIDLA PROVOZOVÁNÍ  
DISTRIBUČNÍCH SOUSTAV**

**ZMĚNA 01/2014**

Zpracovatel:

**PROVOZOVATELÉ DISTRIBUČNÍCH SOUSTAV**

*únor 2014*

Schválil:

**ENERGETICKÝ REGULAČNÍ ÚŘAD**

dne

*Navržené úpravy ve Změně 01/2014 PPDS se týkají následujících částí:*

## **1 NÁZVOSLOVÍ - KRÁTKÉ DEFINICE VYBRANÝCH ODBORNÝCH POJMŮ**

|                |  |
|----------------|--|
| Omezovací plán | Omezovací plán výroby neřiditelných OZE (fotovoltaických a větrných elektráren - FVE a VTE) je zpracován dispečinkem provozovatele přenosové soustavy ve spolupráci s dispečinkem provozovatelů distribučních soustav. Stanoví postup a rozsah omezení výroby neřiditelných OZE připojených k distribučním soustavám pro jednotlivé omezovací stupně při předcházení nebo řešení stavu nouze dle vyhlášky MPO č. 80/2010 Sb. |
| Uživatel DS    | subjekt, který využívá služeb DS a nebo žádá o připojení (provozovatel PS, provozovatel sousední nebo lokální DS, výrobce elektřiny, obchodník s elektřinou, zákazník,)  |

## **POUŽITÉ ZKRATKY**

ENTSO-E Evropská síť provozovatelů elektroenergetických přenosových soustav (European Network of Transmission System Operators for Electricity - ENTSO-E)

## **2 VŠEOBECNÉ PODMÍNKY PRO UŽÍVÁNÍ DISTRIBUČNÍ SOUSTAVY**

### **2.1 PLATNOST**

PPDS vymezují zásady a postupy, kterými se řídí vztahy mezi provozovatelem DS a všemi uživateli DS. Legislativně doplňují Energetický zákon a vyhlášky související ([L1 až L9]).

Závaznost Pravidel provozování DS vyplývá z EZ a z vyhlášek souvisejících. V kogentních (tzn. donucujících) ustanoveních EZ, která odkazují přímo na znění Pravidel provozování DS, tvoří tento předpis sekundární legislativu k EZ. Při porušení kogentních ustanovení Pravidel provozování DS hrozí tomu, kdo ustanovení porušil, sankce ze strany ERÚ ve smyslu ustanovení § 90 zákona č. 458/2000 Sb. v platném znění ([L1]).

### **2.6 STAV NOUZE**

Po oznámení předcházení stavu nouze a po vyhlášení stavu nouze může být platnost **PPDS** úplně nebo částečně pozastavena.

### **2.7 HROMADNÉ DÁLKOVÉ OVLÁDÁNÍ**

Provozovatel DS může rovněž HDO využívat jako prostředek pro zajišťování podpůrných a systémových služeb a pro služby poskytované uživatelům DS za úhradu.

## **2.8 FAKTURACE A PLATEBNÍ PODMÍNKY ZA REGULOVANÉ PLATBY**

### **2.8.1 Obecné podmínky fakturace a plateb**

Náležitosti vyúčtování jsou stanoveny ve vyhlášce [L10].

Aby bylo možné uvedené naplnit, PDS fakturuje **uživatelům DS** regulované platby v regulovaných cenách stanovených cenovým rozhodnutím ERÚ.

Regulované ceny jsou ceny pevné, pokud se nejedná o ceny sjednané ve smlouvě mezi zákazníkem a provozovatelem distribuční soustavy, uzavřené na základě § 7 [L7]. PDS tyto platby bude následně fakturovat za zúčtovací místo zákazníka.

**Uživatel DS** je povinen platit na bankovní účet určený **PDS** za poskytovaná plnění v pevně stanovených regulovaných cenách a dodržovat podmínky uvedené v cenovém rozhodnutí **ERÚ**, které je účinné v době realizace distribuce elektřiny.

Předpokládaná platba za regulované ceny elektřiny v prvním fakturačním období (podklad pro stanovení zálohových plateb) se spočítá z předpokládaného odběru elektřiny, dohodnutém ve smlouvě o distribuci elektřiny mezi **PDS** a **zákazníkem (obchodníkem s elektřinou nebo výrobcem elektřiny)** na základě uzavřené **Rámcové smlouvy** o poskytnutí **distribuce elektřiny**.

Platba se považuje za splněnou, je-li, řádně identifikovaná (označena správným variabilním symbolem, popř. dalšími platebními údaji) a připsána v předmětné částce na bankovní účet určený **PDS**.

K regulovaným platbám se ve faktuře i v předpisu záloh připočítává daň z přidané hodnoty (DPH) dle zákona č.235/2004 Sb. o dani z přidané hodnoty, ve znění pozdějších předpisů.

Regulované platby podle části 2.8.2, 2.8.3 a 2.8.4 zahrnují také cenu na úhradu nákladů spojených s podporou elektřiny podle zákona č.165/2012 Sb. v platném znění.

### **2.8.2 Fakturace a platby obyvatelstva (MOO) a ostatních odběrů z napět'ové hladiny NN (MOP)**

Vyúčtování regulovaných plateb je prováděno **PDS** zákazníkovi (obchodníkovi s elektřinou nebo **výrobcem elektřiny**) na základě uzavřené **Rámcové smlouvy o poskytnutí distribuce elektřiny** v regulovaných cenách platných v době dodávky, nejméně jednou za 12 měsíců, a to vystavením daňového dokladu (zúčtovací faktury), s náležitostmi podle příslušných právních předpisů. Podrobnosti jsou stanoveny v [L10]. V daňovém dokladu (zúčtovací faktuře) jsou odečteny (zohledněny) všechny dosud zaplacené zálohové platby připadající na odběrná místa, která jsou předmětem vyúčtování v dané zúčtovací faktuře. Dnem uskutečnění zdanitelného plnění je den vystavení daňového dokladu (zúčtovací faktury).

Podkladem **PDS** pro vyúčtování regulovaných plateb, vystavení daňového dokladu (zúčtovací faktury), je provedený odečet obchodního měření (podrobnosti k obchodnímu měření stanoví [L5] a části 3.7.7 **PPDS**). V případě, že obchodní měření není v plánovaném (obvyklém) termínu řádného odečtu přístupné pro provedení tohoto odečtu, je podkladem **PDS** pro vystavení daňového dokladu (zúčtovací faktury) odečet elektřiny poskytnutý zákazníkem nebo náhradní údaje (propočtení nebo odhad odběru elektřiny provedený **PDS** na základě minulých odběrů elektřiny, v případě nového odběru na základě předpokládaného odběru elektřiny). Náhradní údaje odběru elektřiny pro vyúčtování použije **PDS** i v případě zjištění nefunkčního měřicího zařízení.

V průběhu zúčtovacího období (období mezi vystavením daňových dokladů/zúčtovacích faktur) platí **zákazník (obchodník s elektřinou nebo výrobce elektřiny)** na základě uzavřené **Rámcové smlouvy o poskytnutí distribuce elektřiny** **PDS** na základě vystaveného daňového dokladu (zálohové faktury) nebo předpisu záloh pro zúčtovací období pravidelné zálohy ve výši 90 % předpokládané roční regulované platby (součet všech záloh za zúčtovací období je roven 90 % předpokládané roční regulované platby za příslušné služby) za příslušné služby (distribuce elektřiny, systémové služby, služby operátora trhu, včetně ceny na úhradu nákladů spojených s podporou elektřiny), v termínech splatnosti uvedených na daňovém dokladu (zálohové faktuře) nebo předpisu záloh. Počet záloh v průběhu zúčtovacího období je stanoven smluvně a obvykle je odvozen od výše předpokládané roční regulované platby za příslušné služby – čím vyšší roční platby, tím vyšší počet záloh v průběhu zúčtovacího období).

### **2.8.3 Fakturace a platby odběrů z napět'ových hladin VN a VVN (VO)**

Vyúčtování regulovaných plateb je prováděno **PDS** zákazníkovi (obchodníkovi s elektřinou nebo **výrobcem elektřiny**) na základě uzavřené **Rámcové smlouvy o poskytnutí distribuce elektřiny** v regulovaných cenách platných v době dodávky, jednou za měsíc (zpravidla po ukončení kalendářního měsíce), a to vystavením daňového dokladu (zúčtovací faktury), s náležitostmi podle příslušných právních předpisů. V daňovém dokladu (zúčtovací faktuře) jsou odečteny (zohledněny) všechny dosud zaplacené zálohové platby připadající na odběrná místa, která jsou předmětem vyúčtování v dané zúčtovací faktuře. Dnem uskutečnění zdanitelného plnění je poslední den zúčtovacího období (zpravidla datum řádného měsíčního odečtu).

Podkladem **PDS** pro vyúčtování regulovaných plateb, vystavení daňového dokladu (zúčtovací faktury), je provedený (měsíční fakturační) odečet obchodního měření (podrobnosti k obchodnímu měření stanoví [L5] a části

3.7.7 **PPDS**). V případě, že obchodní měření není v plánovaném (obvyklém) termínu odečtu přístupné pro provedení tohoto odečtu, nebo je nefunkční, jsou podkladem **PDS** pro vystavení daňového dokladu (zúčtovací faktury) náhradní údaje (propoččet nebo odhad odběru elektřiny provedený PDS na základě minulých odběrů elektřiny, v případě nového odběru na základě předpokládaného odběru elektřiny).

V průběhu zúčtovacího období (období mezi vystavením daňových dokladů/zúčtovacích faktur) platí **zákazník (obchodník s elektřinou nebo výrobce elektřiny na základě uzavřené Rámcové smlouvy o poskytnutí distribuce elektřiny) PDS** na základě daňového dokladu (platebního kalendáře) pravidelné zálohy ve výši 90% předpokládané měsíční regulované platby (součet všech záloh za zúčtovací období je roven 90% předpokládané měsíční regulované platby za příslušné služby) za příslušné služby (distribuce elektřiny, systémové služby, služby operátora trhu, včetně ceny na úhradu nákladů spojených s podporou elektřiny), v termínech splatnosti uvedených na daňovém dokladu (platebním kalendáři). Počet záloh v průběhu zúčtovacího období je stanoven smluvně a obvykle je odvozen od výše předpokládané měsíční regulované platby za příslušné služby – čím vyšší měsíční platby, tím vyšší počet záloh v průběhu zúčtovacího období).

#### **2.8.4 Rámcová smlouva o poskytnutí distribuce elektřiny mezi PDS a obchodníkem s elektřinou nebo výrobcem elektřiny**

V případě, kdy **obchodník s elektřinou** nebo **výrobce elektřiny** zajišťuje dodávku elektřiny **zákazníkovi** prostřednictvím smlouvy o sdružených službách dodávky elektřiny podle [L1] (§ 50 odst.2), uzavírá **PDS s obchodníkem s elektřinou** nebo **výrobcem elektřiny** Rámcovou smlouvu o poskytnutí distribuce elektřiny (dále jen „**Rámcová smlouva**“). **Rámcová smlouva** zahrnuje všechna **odběrná místa zákazníků** (na všech napěťových hladinách, na kterých se distribuce elektřiny realizuje), kterým dodává elektřinu jeden **obchodník s elektřinou** nebo **výrobce elektřiny** na vymezeném licencovaném území daného **PDS**.

Sestava odběrných míst, která tvoří přílohu **Rámcové smlouvy** je členěna dle vzoru v [L7]:

**Obchodník s elektřinou** nebo **výrobce elektřiny** předává **PDS** návrhy na změnu sestavy odběrných míst zpravidla k poslednímu dni kalendářního měsíce předcházejícího kalendářnímu měsíci, ve kterém má změna nabytí účinnosti, nejpozději však v termínu podle ustanovení vyhlášky [L7] upravujících postup při změně dodavatele v režimu přenesené odpovědnosti za odchylku. **PDS předává obchodníkovi s elektřinou** nebo **výrobcovi elektřiny** do pěti pracovních dnů po skončení kalendářního měsíce sestavu obsahující údaje o odběrných místech, které jsou aktuální k prvnímu dni měsíce, ve kterém je sestava zasílána **PDS**.

Vyúčtování regulovaných plateb je prováděno **PDS obchodníkovi s elektřinou** nebo **výrobcovi elektřiny** v regulovaných cenách platných v době distribuce, jednou za měsíc (zpravidla po ukončení kalendářního měsíce), a to vystavením daňového dokladu (zúčtovací faktury)., Agregovaná platba bude složená z vyúčtování regulovaných plateb za jednotlivá **Odběrná místa** zahrnutá v seznamu odběrných míst provedeného podle pravidel uvedených v 2.8.2 a 2.8.3, **PPDS**, s náležitostmi podle příslušných právních předpisů (v době vydání **PPDS** zákon. č. 235/2004 Sb., o dani z přidané hodnoty a podle ustanovení o vyúčtování dodávky elektřiny v § 32 a podmínek pro předávání a přiřazování údajů podle § 20 [L7]). V daňovém dokladu (zúčtovací faktuře) jsou odečteny (zohledněny) dosud zaplacené zálohové platby připadající na odběrná místa, která jsou předmětem vyúčtování v dané zúčtovací faktuře. **PDS** je oprávněn v daňovém dokladu (zúčtovací faktuře) odečíst též jiné uhrazené zálohové platby daného **obchodníka s elektřinou** nebo **výrobce elektřiny**, než uvedené v předchozí větě, avšak maximálně do výše příslušné zúčtovací faktury. **PDS** je oprávněn částky zaplacených zálohových plateb, které nebyly předmětem vyúčtování v průběhu zúčtovacího období ponechat na účtu záloh ke krytí nevyfakturované elektřiny dodané příslušnému **obchodníkovi s elektřinou** nebo **výrobcovi elektřiny**.

Vyúčtování regulovaných plateb je prováděno zpravidla do 15. kalendářního dne následujícího kalendářního měsíce. Dnem uskutečnění zdanitelného plnění je poslední den zúčtovacího období.

V průběhu zúčtovacího období (období mezi vystavením daňových dokladů/zúčtovacích faktur) platí **obchodník s elektřinou** nebo **výrobce elektřiny PDS** na základě předpisu záloh vystaveného ve vztahu k **odběrným místům**, zahrnutým v seznamu **Odběrných míst** zálohové platby smluvně dohodnutým způsobem, v případě měsíčních záloh zpravidla ve 4 splátkách takto:

- 1 záloha ve výši 25 % do 7 kalendářního dne v příslušném kalendářním měsíci,
- 2 záloha ve výši 25 % do 14 kalendářního dne v příslušném kalendářním měsíci,
- 3 záloha ve výši 25 % do 21 kalendářního dne v příslušném kalendářním měsíci,
- 4 záloha ve výši 25 % do 28 kalendářního dne v příslušném kalendářním měsíci.

**PDS** je oprávněn v agregovaném předpisu záloh pro odběrná místa napěťové hladiny NN (MOO a MOP ) uvést agregovanou měsíční platbu, vnitřně členěnou dle fakturačních cyklů, tj. v rozlišení na dílčí částky zálohy připadající na jednotlivé soubory odběrných míst, které jsou předmětem zúčtování společně v témže kalendářním měsíci. **PDS**

stanoví částky záloh na základě odhadu roční (MOP, MOO), resp. měsíční (VO) regulované platby za příslušné služby (distribuce elektřiny, systémové služby, služby operátora trhu, včetně ceny na úhradu nákladů spojených s podporou elektřiny) pro dané typy odběrných míst. **PDS** na písemnou žádost poskytne **obchodníkovi e elektřinou** dostupné údaje o celkové spotřebě příslušných typů odběrných míst zahrnutých v **Rámcové smlouvě**. PDS není povinen poskytovat konkrétní výpočet či podklady pro výpočet dílčí zálohové platby v rozlišení na jednotlivá OM či OM zahrnutá v určitém fakturačním cyklu.

V případě, že **obchodník s elektřinou** nebo **výrobce elektřiny** uhradí pouze část agregované zálohové platby předepsané na daný kalendářní měsíc, uhrazená část záloh se započítává dle následujících pravidel:

- nejprve se započte na pokrytí dílčích částek záloh připadajících na soubory odběrných míst, do jejichž zúčtování zbývá v okamžiku splatnosti příslušné zálohy nejdelší doba (platí pro odběrná místa napěťové hladiny NN, tj. MOO a MOP); a

- v rámci souboru odběrných míst, která jsou předmětem zúčtování v témže kalendářním měsíci, se započítává na jednotlivá odběrná místa poměrně (platí pro všechny typy odběrných míst 2.8.2, a 2.8.3). PDS není povinen poskytovat konkrétní přehled započítání částečně uhrazených záloh.

PDS je oprávněn platby přijaté ze strany **obchodníka s elektřinou** nebo **výrobce elektřiny** započíst nejprve na neuhrazené splatné zálohy (včetně příslušenství) podle pravidel uvedených shora a po úplném pokrytí zmíněných záloh (včetně příslušenství) na uhrazení svých splatných pohledávek (včetně příslušenství) ze zúčtovacích faktur.

Nedílnou součástí **Rámcové smlouvy** jsou podmínky pro řešení stavů nouze viz část 4.4.

Ostatní podmínky v **Rámcové smlouvě** v tomto bodě neošetřené a nespecifikované se řídí ustanoveními podle §4 [L7] a dále dalšími obecně platnými právními normami.

## **2.8.5. Odběrná místa nn s charakterem „velkoodběru“ (přechodná B)**

### *2.8.5.1 Úvod*

Jedná se o odběrná místa (OM) **uživatelů DS**, ve kterých je odběrné elektrické zařízení fyzicky připojeno na hladině nízkého napětí, ale pro které byla z majetkoprávních důvodů sjednána možnost rezervace distribuční kapacity na hladině vysokého napětí a pro tento odběr je také sjednána regulovaná cena za distribuci elektřiny odpovídající odběru elektřiny z hladiny vysokého napětí.

Tento stav však již neodpovídá znění [L7], která ve své příloze stanovuje kategorie zákazníků „A“ až „D“, ani věcným podmínkám pro uplatnění cen za distribuci elektřiny.

### *2.8.5.2 Cíle*

Cílem je zajistit smluvní vztahy mezi uživateli DS a PDS v rozsahu uvedeném v [L7] a [L21]. Možná řešení:

- OM „Přechodné B“ bude převedeno na odběrné místo odběratele kategorie C dle [L7]
- OM „Přechodné B“ bude převedeno na standardní odběrné místo odběratele kategorie B dle [L7], kdy změnu je možné realizovat následovně:
  - Výstavbou nového zařízení uživatele DS, které bude odpovídat podmínkám pro kategorii odběratele B dle [L7],
  - Majetkoprávním převodem části zařízení DS uživateli DS, aby byla splněna podmínkám pro kategorii odběratele B dle [L7].

### *2.8.5.3 Stanovení postupu přechodu OM „Přechodných B“*

Změna OM „Přechodných B“ na odběratele podle [L7] bude realizována pomocí přechodného období. Délka přechodného období je stanovena do 30. 9. 2016.

V přechodném období PDS zajišťuje pro OM „Přechodná B“ distribuci elektřiny odpovídající odběru elektřiny z hladiny vysokého napětí pokud nenastanou následující případy:

- **Uživatel DS** požádá o změnu technických parametrů připojení OM (např. změna rezervovaného příkonu)

- Na OM „Přechodné B“ dojde ke změně **uživatele DS**, který není právním nástupcem předcházejícího **uživatele DS**
- **Uživatel DS** sám požádá o zajištění distribuce elektřiny určenou pro odběr elektřiny z hladiny nízkého napětí
- **Uživatel DS** požádá o uzavření nebo aktualizaci smlouvy o připojení nebo je uzavření smlouvy o připojení vyvoláno dle [L7]

V těchto případech bude OM „Přechodné B“ neprodleně převedeno do kategorie odběratele C. PDS stanoví hodnotu hlavního jističe v Ampérech (A) výpočtem odvozeným z velikosti rezervovaného příkonu v kW vynásobením koeficientem 1,5; poté se zvolí nejbližší proudová hodnota z normalizované řady hodnot pro hlavní jistič. Výše hodnoty hlavního jističe může být stanovena jinak, pokud se tak stane na základě dohody odběratele s PDS.

Přechodné období je určeno pro

- přípravu připojení odběrného místa na hladinu vysokého napětí, které bude ve vlastnictví **uživatele DS**. V tomto případě PDS zachová stávající hodnotu rezervovaného příkonu v kW pro OM
- nebo
- úpravu stávajícího odběrného místa tak, aby charakter odběru odpovídal podmínkám stanoveným pro distribuci elektřiny z hladiny nízkého napětí.

Pokud **uživatel DS** nepřistoupí v přechodném období na změnu smluvních vztahů s PDS nebo případně nepřipraví připojení odběrného místa, které bude odpovídat kategorii odběratele B, PDS po ukončení přechodného období stanoví platby za distribuci elektřiny odpovídající odběru elektřiny z hladiny nízkého napětí s tím, že měsíční platba za příkon podle jmenovité proudové hodnoty hlavního jističe v A bude stanovena tak, že hodnota rezervovaného příkonu v kW se vynásobí koeficientem 1,5; poté se zvolí nejbližší proudová hodnota z normalizované řady hodnot pro hlavní jistič.

### 3.1 OBECNÝ ÚVOD

Výstavba **výrobní** elektřiny o celkovém instalovaném elektrickém **výkonu 100 kW a více**, je možná pouze na základě udělené státní autorizace **MPO**, jejíž podmínky stanovuje **EZ**.

#### 3.5.2 Charakteristiky napětí elektřiny dodávané z DS ze sítí nn a vn

- kmitočet sítě
- normalizované jmenovité napětí
- odchylky napájecího napětí
- rychlé změny napětí  
velikost rychlých změn napětí  
míra vjemu flikru
- nesymetrie napájecího napětí
- harmonická napětí
- meziharmonická napětí
- napětí signálů v napájecím napětí
- přerušení napájecího napětí
- poklesy napájecího napětí
- přechodná zvýšení napětí.

**Pro charakteristiky a) až d), j) a k) platí pro odběrná místa z DS s napětíovou úrovní nn a vn**

- **zaručované hodnoty**
- **měřicí intervaly**
- **doby pozorování**
- **mezní pravděpodobnosti splnění stanovených limitů**

stanovené v [1].

Pro charakteristiky i) až k) uvádí [1] pouze informativní hodnoty, pro g) nejsou hodnoty stanovené.

### 3.5.3 Charakteristiky elektřiny dodávané z PS a v odběrných místech z DS s napětím 110 kV

Jednotlivé charakteristiky napětí elektřiny, popisující kvalitu elektřiny pro hladinu napětí 110 kV a předávací místa PS/DS, jsou:

- b) normalizované jmenovité napětí
- e) nesymetrie napájecího napětí
- f) harmonická napětí
- g) meziharmonická napětí
- h) napětí signálů v napájecím napětí
- i) přerušení napájecího napětí
- j) poklesy napájecího napětí
- k) přechodná zvýšení napětí napětí .

Pro napětí 110 kV jsou závazné hodnoty pro charakteristiky a) až f).

#### 3.5.9.2 Uzemnění

PDS a uživatel DS se dohodnou na způsobu uzemnění soustavy uživatele DS. Specifikace připojovaného zařízení musí odpovídat napětím, která se na zařízení mohou vyskytnout v důsledku použitého způsobu provozu uzlu.

#### 3.7.7.2 Technické požadavky na fakturační měření

Kromě fakturačního měření je pro potřeby dispečerského řízení zřizováno dispečerské měření – měření činného ev. jalového výkonu svorkové výroby pro stanovení velikosti regulační energie, podrobnosti obsahují [L4] a Přílohy 4 a 5 PPDS

- PDS na svůj náklad zajišťuje instalaci vlastního fakturačního měřicího zařízení, jeho udržování a pravidelné ověřování správnosti měření

#### 3.7.8.1 Úvod

b) výrobní elektřiny připojené k DS na napěťové úrovni 110 kV, vn a nn s výkonem 100 kW a více (u kterých nestačí měření pro zúčtování elektřiny – fakturační měření)

#### 3.7.8.3 Zajištění sběru a přenosu informací pro ASDŘ PDS

a bude tato zařízení udržovat v provozu. Úhradu příslušných nákladů zajistí výrobce v plné výši ve smyslu EZ, § 23, odstavce (2) a)

PDS zajistí na své náklady přenosové cesty potřebné pro přenos informací do dispečinku PDS.

Zajištění, provoz a údržba potřebného terminálu telemechanizačního a přenosového zařízení je předmětem smlouvy o připojení. Bez ohledu na tuto skutečnost zůstává povinností uživatele zajistit potřebné řídicí rozhraní pro elektrickou stanici, která má být dálkově řízena.

## 3.8 POŽADAVKY NA VÝROBCE ELEKTRĚINY

### 3.8.2 Obecné požadavky

Výrobci elektřiny připojení na napětí nn, vn nebo vvn jsou povinni se řídit a dodržovat minimálně požadavky uvedené v Příloze 4 PPDS, která obsahuje mj.:

- podrobnosti pro přihlašovací řízení
- podmínky pro připojení k síti,
- základní údaje ke spínacímu zařízení,
- ochranám
- požadavky na chování výroben za normálního provozu a při přechodových dějích
- zkoušky při uvádění do provozu (první paralelní připojení, ověřovací provoz).

### **3.8.3 Údaje od výrobců elektřiny poskytované PPS**

Některé údaje, které výrobce elektřiny s celkovým instalovaným výkonem větším než 30 MW o své výrobně poskytne PDS, předá PDS také PPS, pokud si je PPS vyžádá v souladu s PPPS.

### **3.8.4 Koordinace ochran výroben se stávajícími ochranami**

#### **3.8.5 Ostrovní provoz**

Podmínky provozu výroben stanoví Příloha 4. Při vybočení frekvence, velikosti a symetrie napětí mimo stanovené meze zajistí výrobce samostatně odpojení výrobní. Pokud vzniklý **ostrov** není vybaven zařízením pro následné zpětné přifázování k ostatním částem **DS**, zajistí **výrobce elektřiny** na pokyn **PDS** odpojení výrobní (bliže **Příloha 7 PPDS**).

**Výrobní**, připojené k **DS** na napěťové úrovni nižší než 110 kV, se pravděpodobně ocitnou v oblasti automatického odpojení zátěže frekvenční ochranou. Proto **výrobci elektřiny** musí zajistit, aby veškeré **ochrany výrobní** měly nastavení koordinované s nastavením frekvenční ochrany, které na požádání poskytne **PDS**. Ten s nimi dohodne i provoz **výrobní** v případě působení lokální frekvenční ochrany. Výrobní buď přejdou na vlastní spotřebu, nebo se odstaví. **PDS** podle místních podmínek stanoví způsob a podmínky opětového připojení k **DS**.

#### **3.8.6 Najetí bez vnějšího zdroje**

#### **3.8.7 Fakturační měření**

#### **3.8.8 Informace pro ASDŘ PDS**

Pro výrobce elektřiny platí rovněž ustanovení části 3.7.8, další podrobnosti v závislosti na výkonu zdroje a hladině napětí obsahuje **Příloha 4 PPDS**.

### **3.9.5 Informace poskytované provozovatelem DS pro územní plánování**

Územní plánování podle [L14] v platném znění a jeho prováděcích vyhlášek řeší komplexně funkční využití území a zásady jeho organizace. Jedním z jeho úkolů je vytváření předpokladů pro tvorbu koncepcí výstavby a technického vybavení daného území.

**PDS** je na základě [L14] **povinen na vyzvání** zpracovatele územní energetické koncepce poskytnout součinnost při zpracování.

**PDS při tom požaduje**, aby pořizovatel územně plánovací dokumentace zajistil zařazení výhledových záměrů výstavby energetických zařízení na základě [L14] do územně hospodářských zásad a územních plánů jako veřejně prospěšné stavby.



### 3.9.8 Zkratové proudy

Při stanovení zkratových proudů se postupuje podle [13] a [14].

## 4.1 ODHAD POPTÁVKY A DODÁVKY

### 4.1.1 Úvod

PPS v PPPS specifikuje své požadavky na odhad nabídky a poptávky. Provozní předpisy pro DS, část 4.1 specifikují informace, které provozovateli DS poskytnou všichni uživatelé DS. Součinnost PPS, PDS a uživatelů přitom definují provozní instrukce ČEPS „Roční a měsíční příprava provozu, bilance výroby a spotřeby elektřiny společné pro PPS a PDS“ [L4] [16] a „Týdenní a denní příprava provozu, bilance výroby a spotřeby elektřiny společné pro PPS a PDS [L17]“.

### 4.1.3 Rozsah platnosti

Část 4.1 PPDS se ve smyslu [L4] vztahuje na následující uživatele DS PDS:

- výrobce elektřiny s výrobnami kategorie B podle Přílohy 4, připojenými do DS o napětí nad 1 kV, na vyžádání PDS i o výkonu 11 kW a vyšším
- všechny ostatní PDS připojené k této DS
- provozovatele lokálních DS (PLDS), připojené k této DS
- zákazníky PDS připojenými do DS s napětím nad 1 kV
- obchodníky s elektřinou

### 4.1.5 Odhad poptávky

Požadované informace, které budou PDS v souladu s [L4] poskytnuty v průběhu jednotlivých etap přípravy provozu, jsou uvedeny v souhrnu 4.1-2. Termíny jejich aktualizace jsou:

- pro týdenní přípravu do čtvrtka předcházejícího týdne

### Hodnocení provozu

Následující informace budou dodány PDS každý den do 14 hodin.

- hodinové hodnoty činného výkonu a jalového výstupního výkonu, který do DS dodala výrobná podle 4.1.3 a) nepodléhající plánování a dispečinku DS v průběhu předchozího dne
- PLDS a ostatní PDS připojené k této DS o napětí nad 1 kV poskytnou podrobnosti o velikosti a trvání řízení spotřeby u odběrného místa PDS, které výkonově představovalo 1 MW nebo více (hodinové průměrné hodnoty) a které bylo realizováno během předchozího odběrového dne.
- následné zprávy o provozu a odstávkách výrobního zařízení podle 4.1.3 a) za období kalendářního měsíce

## 4.2 PROVOZNÍ PLÁNOVÁNÍ

### 4.2.1 Úvod

Část 4.2 vychází z povinnosti každého PDS poskytovat určité informace PPS v souladu s [L4], PPPS a provozními instrukcemi ČEPS [L16] a [L17] a stanovuje pravidla pro zajištění sběru těchto údajů od uživatelů uvedených v 4.2.3.

### 4.2.3 Rozsah platnosti

Část 4.2 platí pro PDS a následující uživatele DS:

- Výrobce elektřiny podle 4.1.3 a), jejichž výrobní jsou připojené k této distribuční soustavě

#### **4.2.4 Postup**

##### Výrobní

Informace související s výrobami podle 4.1.3 a), budou poskytnuty **PDS** přímo všude tam, kde to **PPDS** požadují. Informace poskytnou i zákazníci s vlastní výrobou elektřiny, jestliže si je **PDS** vyžádá.

#### **4.2.6 Etapa dlouhodobé přípravy provozu**

**PDS** připraví každé 3 roky a aktualizuje dlouhodobý program na období 10 roků dopředu. Tento program bude zahrnovat takové odstávky částí **DS** a výroben, které mohou mít vliv na provoz **PS**.

##### **4.2.7.2 Měsíční, týdenní, denní příprava provozu (souhrn č.4.2- 3)**

###### **SOUHRN 4.2-1**

#### **PLÁNOVÁNÍ ODSTÁVEK**

#### **ETAPA DLOUHODOBÉ PŘÍPRAVY PROVOZU - NA 10 LET**

Požadavky dlouhodobé přípravy provozu se týkají uživatelů podle 4.2.3, b) až e) a výroben s celkovým instalovaným výkonem 30 MW a více, připojených k **DS**.

###### **SOUHRN 4.2-2**

#### **PLÁNOVÁNÍ ODSTÁVEK**

#### **PŘÍPRAVA PROVOZU**

#### **ROČNÍ PŘÍPRAVA PROVOZU**

**TÝDEN 24:** Uživatelé **DS** poskytnou **PDS** podrobné informace o chystaných odstávkách svých zařízení v průběhu příštího roku, které mohou mít vliv na provoz **DS**. Informace bude zahrnovat aktualizaci programu z etapy dlouhodobého plánování, případné nové požadavky a tam, kde je to třeba, i podrobný popis odstávky.

#### **4.3.5 Postup týkající se parametrů odběrného místa**

Pokud odběratel v souladu s [Vyhl. 541, §5 (L7)] a [CR ERÚ (L18)] požádá o uzavření dohody o odlišném pásmu účinníku, je povinen žádost doložit naměřenými hodnotami průběhového ¼ hodinového měření činné i jalové energie a prokázat, že použité, příp. dostupné kompenzační zařízení odběr elektřiny ve stanoveném pásmu neumožňuje.

Podmínkou pro souhlas **PDS** je vyčerpání ekonomicky únosných možností dodržení účinníku na straně odběratele (technologie vč. kompenzačního zařízení), vyhovující bilance jalového výkonu v napájecí oblasti ve vztahu k technické bezpečnosti provozu, ztrátám v síti i účinníku na rozhraní **PS/DS**.

#### **4.4.1 Úvod**

Předcházení stavu nouze nebo stav nouze na celém území ČR, oznamuje nebo vyhláší ho **PPS**, který též řídí jeho likvidaci. **PDS** přitom s **PPS** spolupracuje a řídí se jeho pokyny.

Předcházení stavu nouze nebo vznik stavu nouze na omezené části území státu oznamuje nebo vyhláší a řídí jeho likvidaci **PDS** prostřednictvím svého technického dispečinku.

#### **4.4.5 Postup**

Za výkon sjednaný ve smlouvě se považuje:

a) v případě, že zákazník má sjednaný týdenní odběrový diagram,

Snížení se vztahuje k průměrné hodnotě výkonu odebíraného z elektrizační soustavy v obchodní hodině, předcházející okamžiku vyhlášení regulačního stupně]

b) v případě, že zákazník nemá sjednaný týdenní odběrový diagram,

V případě zařazení zákazníka současně do více regulačních stupňů je celková hodnota snížení výkonu rozdělena podle Přílohy č.1, část III [L3].

#### **4.8.2 Rozsah platnosti**

Část 4.8 se týká

- a) PDS
- b) zákazníků s odběrným místem vybaveným podle bodu 3.7.9 PPDS
- c) výrobců elektřiny
- d) obchodníků s elektřinou.

#### **4.9.3 Úřední ověřování měřicího zařízení**

Úřední ověřování elektroměru zajišťuje PDS. Doba platnosti úředního ověření stanovených měřidel je stanovena přílohou [L13] v platném znění.

#### **4.9.6 Přezkoušení měřicího zařízení na žádost uživatele DS**

Výrobce elektřiny, provozovatel připojené DS, zákazník, a obchodník má právo nechat přezkoušet měřicí zařízení.

### **4.10 UVÁDĚNÍ ZAŘÍZENÍ DO PROVOZU, OPRAVY A ÚDRŽBA**

#### **4.13.1 Úvod**

Pro zajištění spolehlivého a zabezpečeného provozu ES ČR je nutné, aby tyto zkoušky na výrobních a distribučních zařízeních v DS byly povoleny a řízeny příslušně zodpovědnou úrovní dispečerského řízení a prováděny po zajištění nezbytných informací jak pro tuto příslušnou úroveň dispečerského řízení, tak i v souladu s [L1, § 25, bod (3)].

#### **5.1.1 Postupy**

Při předcházení stavu nouze a řešení stavu nouze postupuje PDS v souladu s platnou vyhláškou [L3]. Vyhledání situací v DS, při kterých existuje pravděpodobnost vzniku stavu nouze a vypracování konkrétních opatření pro jejich řešení, zejména postupů realizovaných dispečerskými pracovníky je náplní havarijního plánu.

##### **5.1.1.1 Postupy k předcházení stavům nouze**

Prověřuje se

- a) ustálený chod sítě při stavech:
  - zhroucení celé PS
  - výpadek napájecího transformátoru z PS
  - výpadek výroby většího výkonu pracující do uzlu sítě 110 kV PDS
  - výpadek velmi zatížených vícenásobných vedení 110 kV
  - výpadek ostatních vybraných prvků DS
- b) provoz soustavy po působení automatických zařízení (ochran, síťových automatik, frekvenčních automatik aj.) s přihlédnutím ke vzniku ostrovních režimů podle frekvenčního plánu
- c) omezení spotřeby prostřednictvím vypínacího a regulačního plánu
- d) omezení výroby podle omezovacího plánu.

## **6 HAVARIJNÍ PLÁNY A HAVARIJNÍ ZÁSObY**

### **6.1 ZÁKLADNÍ POŽADAVKY NA HAVARIJNÍ PLÁN**

Povinnost vypracovat havarijní plán se ve smyslu [1] vztahuje:

- a) Držitele licence na distribuci elektřiny (PDS)
- b) Držitele licence na výrobu elektřiny provozující výrobní s instalovaným výkonem větším než 10 MW.

Havarijní plán je součástí plánu krizové připravenosti ve smyslu [L20].

## 6.2 HAVARIJNÍ ZÁSoby

### 6.2.1 Umístění havarijních zásob

### 6.2.2 Obecné zásady pro zajištění havarijních zásob PDS

### 6.2.3 Základní zařízení a materiály pro havarijní zásoby PDS

Základní předpokládané druhy (jako příklad):

- Zhášecí tlumivky

## 7 PRAVIDLA VÝMĚNY DOKUMENTŮ, DAT A INFORMACÍ PŘEDPISY PRO REGISTRACI ÚDAJŮ O DS

### 7.1 ÚVOD

### 7.2 ROZSAH PLATNOSTI

### 7.3 KATEGORIE ÚDAJŮ

### 7.4 POSTUPY A ODPOVĚDNOSTI

### 7.5 REGISTROVANÉ ÚDAJE

| Číslo dotazníku     | Název   | Vztahuje se na:   |
|---------------------|---|---|
| Dotazník 1a         | Údaje o výrobě  | Všechny výroby  |
| Dotazník 1b a 1c    | Údaje o výrobě  | Všechny výroby podle 4.1.3 a)   |
| Dotazník 2          | Předpovědi poptávky   | Všechny výroby podle 4.1.3 a) , další <b>PDS</b> a <b>PLDS</b> připojené k této <b>DS</b> , všechny zákazníky zásobované přímo <b>PDS</b> podle 4.1.3 d), |
| Dotazník 3a, 3b, 3c | Provozní plánování  | Výroby podle 4.1.3 a) ostatní <b>PDS</b> a <b>PLDS</b> připojené k této <b>DS</b> , všechny zákazníky zásobované přímo <b>PDS</b> podle 4.1.3 d),         |
| Dotazník 4 – 5      | Technické údaje o soustavě a charakteristiky zátěže, příp. výroby | Výroby, ostatní <b>PDS</b> , <b>PLDS</b> připojené k této <b>DS</b> , všechny zákazníky zásobované přímo <b>PDS</b>                                       |

## 8 SEZNAM SOUVISEJÍCÍCH PŘEDPISŮ

### 8.1 TECHNICKÉ PŘEDPISY (PLATNÉ ZNĚNÍ)

- [1] ČSN EN 50160 Ed.3 (330122): Charakteristiky napětí elektrické energie dodávané z veřejné distribuční sítě

- [13] ČSN EN 60 909-0 -2002(33 3022) Zkratové proudy v trojfázových střídavých soustavách - Část 0: Výpočet proudů:
- [14] ČSN EN 60909-3 (33 3022):2010, Ed.2 Zkratové proudy v trojfázových střídavých soustavách – Část 3: Proudů během dvou nesoumísných současných jednofázových zkratů a příspěvky zkratových proudů tekoucích zemí
- 15 ČSN 33 3320: Elektrické přípojky
- [26] ČSN EN 61000-4-30 ed.2 Elektromagnetická kompatibilita (EMC) – Část 4-30: Zkušební a měřicí technika – Metody měření kvality energie
- [31] ČSN EN 61000–3–3 Ed.2 (33 3432): Elektromagnetická kompatibilita (EMC) – Část 3 - 2: Meze pro emise harmonického proudu (zařízení se vstupním fázovým proudem do 16 A včetně)
- [32] ČSN EN 61000-3-3 ed.2 (33 3432): Elektromagnetická kompatibilita (EMC) – Část 3: Meze – Oddíl 3: Omezování kolísání napětí a flikru v rozvodných sítích nízkého napětí pro zařízení se jmenovitým proudem  $\leq 16$  A
- [39] ČSN EN 61000-6-1 ed.2 (33 3432) Elektromagnetická kompatibilita (EMC) - Část 6-1: Kmenové normy - Odolnost - Prostředí obytné, obchodní a lehkého průmyslu
- [45] ENTSO-E Network Code for Requirements for Grid Connection Applicable to all Generators, 8 March 2013

## **8.2 PRÁVNÍ PŘEDPISY V ENRGETICE (PLATNÉ ZNĚNÍ)**

- [L6] Vyhláška č. 453/2012 Sb. o elektřině z vysokoúčinné kombinované výroby elektřiny a tepla a elektřině z druhotných zdrojů
- [L11] Zákon o podporovaných zdrojích energie a o změně některých zákonů - zákon č. 165/2012 Sb.

**PRAVIDLA PROVOZOVÁNÍ  
DISTRIBUČNÍCH SOUSTAV**

PŘÍLOHA 2

**METODIKA URČOVÁNÍ NEPŘETRŽITOSTI  
DISTRIBUCE ELEKTŘINY  
A SPOLEHLIVOSTI PRVKŮ DISTRIBUČNÍCH SÍTÍ**

Změna 02/2014

Zpracovatel:

**PROVOZOVATELÉ DISTRIBUČNÍCH SOUSTAV**

*Únor 2014*

Schválil:

**ENERGETICKÝ REGULAČNÍ ÚŘAD**

dne

#### 4. DATABÁZE PRO SLEDOVÁNÍ UDÁLOSTÍ

Sledované události – přerušení distribuce jsou buď neplánované, nebo plánované.

Data potřebná k sledování nepřetržitosti distribuce jsou:

##### 4.1 HODNOTY ZADÁVANÉ JEDNOTLIVĚ

*Pozn.: Tyto hodnoty jednak identifikují událost, jednak ji charakterizují časovými a dalšími údaji.*

##### 4.1.1 Pořadové číslo události v běžném roce.

##### 4.1.2 Typ události – druh přerušení

Členění vychází z Přílohy 4 k [1]. a je

Přerušení kategorie 2 jsou nově rozdělena a vykazována takto:

|     | Kategorie přerušení                          | Sledování do 31. 12. 2013 | Sledování od 1. 1. 2014 | číselné vyznačení pro vykazování |
|-----|--|---------------------------|-------------------------|----------------------------------|
| 2   | plánované přerušení                          | •                         |                         | 2                                |
| 2.1 | plánované přerušení vyvolané z podnětu PDS   |                           | •                       | 21                               |
| 2.2 | plánované přerušení nevyvolané z podnětu PDS |                           | •                       | 22                               |

*Pozn.: Další vnitřní členění je již individuální podle potřeb jednotlivých PDS, podle jejich individuální databáze.*

*Pozn.: Další vnitřní členění je již individuální podle potřeb jednotlivých PDS, podle jejich individuální databáze.*

##### 4.1.20 $n_{i0} \dots n_{in}$

počet zákazníků s přerušenu distribucí elektřiny v čase  $T_{i0}$  až  $T_{in}$

*Pozn.: Pokud událost vyvolá přerušení dodávky ve více napěťových hladinách, je pro hodnocení hladinových ukazatelů nepřetržitosti distribuce elektřiny přiřazena k hladině napětí, ve které vznikla.*

*Pozn.: Pokud událost vyvolá přerušení distribuce elektřiny pouze v jiné hladině napětí, než ve které vznikla, je při hodnocení hladinových ukazatelů zařazena do hladiny napětí příčiny události*

**1.1**

**PRAVIDLA PROVOZOVÁNÍ**  
**DISTRIBUČNÍCH SOUSTAV**

PŘÍLOHA 4

**PRAVIDLA PRO PARALELNÍ PROVOZ ZDROJŮ SE**  
**SÍTÍ PROVOZOVATELE DISTRIBUČNÍ SOUSTAVY**

**Změna 03/2014**

Zpracovatel:

**PROVOZOVATELÉ DISTRIBUČNÍCH SOUSTAV**

*únor 2014*

Schválil:

**ENERGETICKÝ REGULAČNÍ ÚŘAD**

dne



## 2 OZNAČENÍ A POJMY

$P_{lt}$  dlouhodobá míra vjemu flikru, činitel dlouhodobého rušení flikrem [7], [9];  
míra vjemu flikru  $P_{lt}$  v časovém intervalu dlouhém ( $lt = \text{long time}$ ) 2 h

Pozn.:  $P_{lt}=0.46$  je stanovená mez rušení pro jednu výrobní. Hodnota  $P_{lt}$  může být měřena a vyhodnocena flikremetrem

### Mikrozdroj

Jednofázový nebo třífázový zdroj s fázovým proudem do 16 A připojený do sítě nn

### Instalovaný výkon výrobní

Štítkový údaj generátorů VA (kVA, MVA); u fotovoltaických výroben štítkový výkon instalovaných panelů VA (kVA, MVA).

### Střídače řízené vlastní frekvencí

Samostatné střídače nepotřebují pro komutaci žádné cizí napětí, pro paralelní provoz se sítí ale potřebují odvodit řízení zapalovacích impulsů od frekvence sítě. Jsou schopné ostrovního provozu, pokud mají vnitřní referenční frekvenci a přídavnou regulaci pro trvalý ostrovní provoz, na který se při výpadku sítě přechází buď automaticky, nebo ručním přepnutím.

### Výrobní zdroj

Část výrobní, zahrnující jeden generátor (u fotovoltaik střídač, střídače) včetně všech zařízení, potřebných pro jeho provoz. Hranicí výrobního zdroje je místo, ve kterém je spojen s dalšími zdroji nebo s veřejnou distribuční sítí.

### Generátor

Část výrobního zdroje vč. event. střídače/střídačů, ale bez event. kondenzátorů ke kompenzaci účinníku.

### Oddělený ostrovní provoz

Zdroj provozovaný odděleně od DS, paralelní provoz s DS není dovolen (i náhradní zdroje), u kterého nedochází k přenosu potenciálu a/nebo energie z/do DS za normálního provozu či při přechodových jevech.

## 3 ROZSAH PLATNOSTI

Zajištění bezpečného a spolehlivého provozu jak za normálního provozu, tak i při přechodových jevech v ES ČR, propojené s ES okolních evropských zemích vyžaduje sjednocení technických parametrů i požadavků na chování zdrojů. K tomu slouží kodex ENTSO-E (evropských provozovatelů přenosových soustav) [28], který podle jmenovitých činných výkonů  $P_{nE}$  výrobních jednotek definuje následující třídy A až D s tím, že příslušný PPS může stanovit odlišné mezní výkony, které však nesmějí být vyšší, než uvádí [28].

Výkonové pásmo  $P_{nE}$  jednotek typu A a B se podle požadavků vyplývajících z české legislativy, především [1] a [19], dále člení podle následující tabulky.

| Typ zdroje | Limit RfG | Podkat. | Hranice PDS          | Nejvýznamnější požadavky   |
|------------|-----------|---------|----------------------|--|
| A          | 800 W     | A1      | $\geq 800 \text{ W}$ | dle NC RfG   |
|            |           | A2      | $\geq 11 \text{ kW}$ | <ul style="list-style-type: none"><li>Komunikace s ŘS PDS</li><li>Snížení činného výkonu</li><li>Regulace U/Q s dálkovým zadáváním</li></ul> |

|          |       |           |                       |   |
|----------|-------|-----------|-----------------------|---|
| <b>B</b> | 1 MW  | <b>B1</b> | $\geq 100 \text{ kW}$ | <i>dle NC RfG</i>   |
|          |       | <b>B2</b> | $\geq 1 \text{ MW}$   | <ul style="list-style-type: none"> <li>• Zvýšení P při podfrekvenci</li> <li>• Rozšířený P-Q diagram</li> </ul> |
| <b>C</b> | 50 MW | <b>C</b>  | $\geq 30 \text{ MW}$  | <i>dle NC RfG</i>   |
| <b>D</b> | 75 MW | <b>D</b>  | $\geq 75 \text{ MW}$  | <i>dle NC RfG</i>   |

Výkonové kategorie uvedené v tabulce nemají přímou vazbu na napěťovou úroveň přípojného bodu výroby do DS. Podmínky pro připojení jsou v části 10 a 11 této Přílohy 4 PPDS.

U fotočlánkových zařízení připojovaných do sítí nn je omezen výkon při jednofázovém připojení v jednom přípojném bodě na 3,7 kVA/fázi, nesymetrie u fázových vodičů nesmí za normálního provozního stavu překročit 3,7 kVA.

## 4 PŘIHLAŠOVACÍ ŘÍZENÍ

Pro zahájení řízení o souhlas s připojením výroben/zdrojů do sítí DS je zapotřebí předat **PDS** žádost o připojení dle [2] a dále:

- katastrální mapu s vyznačením pozemku nebo výroby, výpis z katastru nemovitostí

### 4.2 ŽÁDOST O PŘIPOJENÍ

Součástí podkladů dále jsou:

- souhlas vlastníků nemovitostí dotčených výstavbou výroby
- v případě, že žádost neobsahuje všechny uvedené náležitosti, nebude ze strany PDS posuzována a žadatel bude neprodleně vyzván k doplnění žádosti.

### 4.3 POSOUZENÍ ŽÁDOSTI O PŘIPOJENÍ VÝROBNY

**PDS** po obdržení žádosti rozhodne ve lhůtě dle [2] dle charakteru výroby a navrhovaného místa připojení:

#### 4.3.2 Návrh smlouvy

V případě, že není předložena studie připojitelnosti výroby vyžádáno, nebo již byla žadatelem studie se souhlasnými výsledky dle bodu č. 4. 3. 1. předložena a ze strany PDS odsouhlasena, je žadateli vystaven návrh smlouvy o připojení nebo návrh smlouvy o budoucí smlouvě. V návrhu smlouvy je stanoven termín na jeho připojení a další podmínky dle vyhlášky [2]. Přílohou smlouvy jsou stanovené technické podmínky pro připojení výroby k DS. Smlouvu lze prodloužit pouze na základě splnění podmínek vyhlášky [2].

### 4.4 STUDIE PŘIPOJITELNOSTI VÝROBNY

Náklady na zpracování studie hradí jejím zpracovatel žadatel,

PDS poskytuje nutnou součinnost podle [2], tj. především poskytne podklady pro tvorbu studie připojitelnosti v rozsahu potřebném pro její zpracování

Podklady zpravidla obsahují:

## 5 PŘIPOJENÍ K SÍTÍ

Požadavek na kdykoliv přístupné spínací místo s oddělovací funkcí je u jednofázových zdrojů do 3,7 kVA a trojfázových do 30 kVA splněn, pokud jsou tyto zdroje vybaveny zařízením pro sledování stavu sítě s přiřazeným spínacím prvkem. Spínací prvek může být samostatný nebo být součástí střídače. Princip může být sledování impedance a vyhodnocování její změny, fázové sledování napětí či změna fázoru napětí. Napětí je sledováno v těch

fázích, ve kterých je výrobná připojena k síti. Toto se týká zdroje neumožňujícího ostrovní provoz OM. V případě, že zdroj umožňuje ostrovní provoz OM, musí být zajištěno, že v případě ztráty napětí v distribuční síti dojde k odpojení celého OM. Toto zařízení musí být ověřeno akreditovanou zkušebnou. Výrobce je povinen poskytnout protokol akreditované zkušebny [26] o připojovaném zařízení příslušnému PDS.

## 5.1 DÁLKOVÉ ŘÍZENÍ

Výrobný s výkonem od 100 kW začlenit do systému dálkového řízení PDS. Jde především o:

- Omezení dodávaného činného výkonu (s výjimkou MVE podle [1])

Potřebná data a informace pro zpracování v řídicím systému PDS zpravidla jsou:

- ❖ sdružený signál o působení ochran

## 6 ELEKTROMĚRY, MĚŘICÍ A ŘÍDICÍ ZAŘÍZENÍ

Přístrojové měřicí transformátory musí být schváleného typu, požadovaných technických parametrů a úředně ověřeny (podrobnosti jsou v Příloze 5 PPDS: Fakturační měření).

## 8 OCHRANY

Filosofie okamžitého odpojení výroben při poruchách v síti, která byla přijatelná při relativně malém podílu těchto zařízení, není udržitelná při jejich rostoucím podílu v DS. Proto mohou poklesy napětí při poruchách v síti vyvolat odpojení od sítě pouze ve výjimečných případech.

Po dohodě s PDS lze upustit od 2. stupně uvedených ochran.

### 8.1 MIKROZDROJE

<sup>5</sup> Pro 1. stupeň nadpětí se použijí 10-minutové hodnoty odpovídající ČSN EN 50160.

Výpočet 10 minutové hodnoty musí odpovídat 10 minutové agregaci podle ČSN EN 61000-4-30, třída S. Tato funkce musí být založena na průměrné efektivní hodnotě napětí v intervalu 10 minut. Odchylka od ČSN EN 61000-4-30 spočívá v klouzavém měřicím okně. Pro porovnání s vypínací mezí postačí výpočet nové 10-min hodnoty nejméně každé 3 s.

### 8.2 VÝROBNÍ JEDNOTKY S FÁZOVÝM PROUDEM NAD 16 A V SÍTÍCH NN A JEDNOTKY PŘIPOJENÉ DO SÍTÍ VN A 110 KV

TAB.2

| funkce                 | Rozsah nastavení | Doporučené nastavení ochrany   |                         |
|------------------------|------------------|--------------------------------|-------------------------|
| Nadpětí 2. stupeň U >> | 1,00 – 1,30 Un   | 1,2 Un <sup>1)</sup>           | nezpožděně              |
| Nadpětí 1. stupeň U >  | 1,00 – 1,30 Un   | 1,15 Un <sup>1)</sup>          | ≤ 60 s <sup>1)</sup>    |
| Podpětí 1. stupeň U <  | 0,10 – 1,00 Un   | 0,7 Un                         | 0 – 2,7 s <sup>1)</sup> |
| Podpětí 2. stupeň U << | 0,10 – 1,00 Un   | 0,3 Un (0,45 Un) <sup>2)</sup> | ≥ 0,15 s                |
| nadfrekvence f >       | 50 – 52 Hz       | 51,5 Hz <sup>3)</sup>          | ≤ 100 ms                |

|  |                   |                       |               |
|--|-------------------|-----------------------|---------------|
| podfrekvence $f <$                               | 47,5 – 50 Hz      | 47,5 Hz <sup>4)</sup> | $\leq 100$ ms |
| Jalový výkon/<br>podpětí ( $Q \bullet$ & $U <$ ) | 0,70 – 1,00 $U_n$ | 0,85 $U_n$            | $t_1 = 0,5$ s |

3) Toto nastavení 51,5 Hz platí, když se výrobná podílí na kmitočtově závislém snižování činného výkonu, v ostatních případech určí nastavení PDS

## 9 CHOVÁNÍ VÝROBEN V SÍTÍ

### 9.1 NORMÁLNÍ PROVOZNÍ PODMÍNKY

#### 9.1.1 Provozní frekvenční rozsah mikrozdroje

Výrobná musí být schopna trvalého provozu, pokud frekvence v přípojném bodě je v mezích 49 až 51 Hz. V rozsahu 47 Hz až 52 Hz musí být schopna zůstat připojena, pokud ji nevypne ochrana rozhraní s DS.

Minimální požadavky na dodávku činného výkonu při podfrekvenci

**TAB.3**

| Rozsah frekvence  | Doba trvání                                 |
|-------------------|---|
| 47,0 Hz – 47,5 Hz | 20 sec.                                     |
| 47,5 Hz – 48,5 Hz | 90 min.                                     |
| 48,5 Hz – 49 Hz   | stanoví příslušný PPS, ale nejméně 90 minut |

#### 9.1.2 Provozní frekvenční rozsah ostatních zdrojů v sítích nn, vn a 110 kV

**TAB.4**

| Rozsah frekvence | Doba trvání   |
|------------------|---|
| 47,5 – 48,5 Hz   | stanoví příslušný PPS, ale ne méně než 30 min.                        |
| 48,5 – 49 Hz     | stanoví příslušný PPS, ale neměla by být méně než pro 47,5 – 48,5 Hz. |
| 49 – 51 Hz       | neomezeně   |
| 51 – 51,5 Hz     | 30 min.   |

#### 9.1.3 Rozsah trvalého provozního napětí

##### 9.1.3.1 Výrobná připojená do sítě nn

Výrobná musí být schopna trvalého provozu, pokud napětí v místě připojení zůstává v rozsahu  $U_n - 15\%$  až  $U_n + 10\%$ . Pokud je napětí nižší než  $U_n$ , je dovoleno snížení výstupního výkonu odpovídající relativní změně napětí  $(U_n - U) / U_n$ .

##### 9.1.3.2 Výrobná připojená do sítě vn a 110 kV

Výrobná připojená do sítě vn a 110 kV musí být schopna trvalého provozu, pokud napětí v místě připojení zůstává v rozsahu  $U_c - 10\%$  až  $U_c + 10\%$ . Pokud je napětí nižší než  $U_c$ , je dovoleno snížení výstupního výkonu odpovídající relativní změně napětí  $(U_c - U) / U_c$ .

Aby bylo možno uvažovat vzrůst a pokles napětí uvnitř instalace a vliv polohy případných odboček transformátoru, musí být pro samotnou generátorovou jednotku brán v úvahu širší provozní rozsah.

### 9.2 ZÁSADY PODPORY SÍTĚ

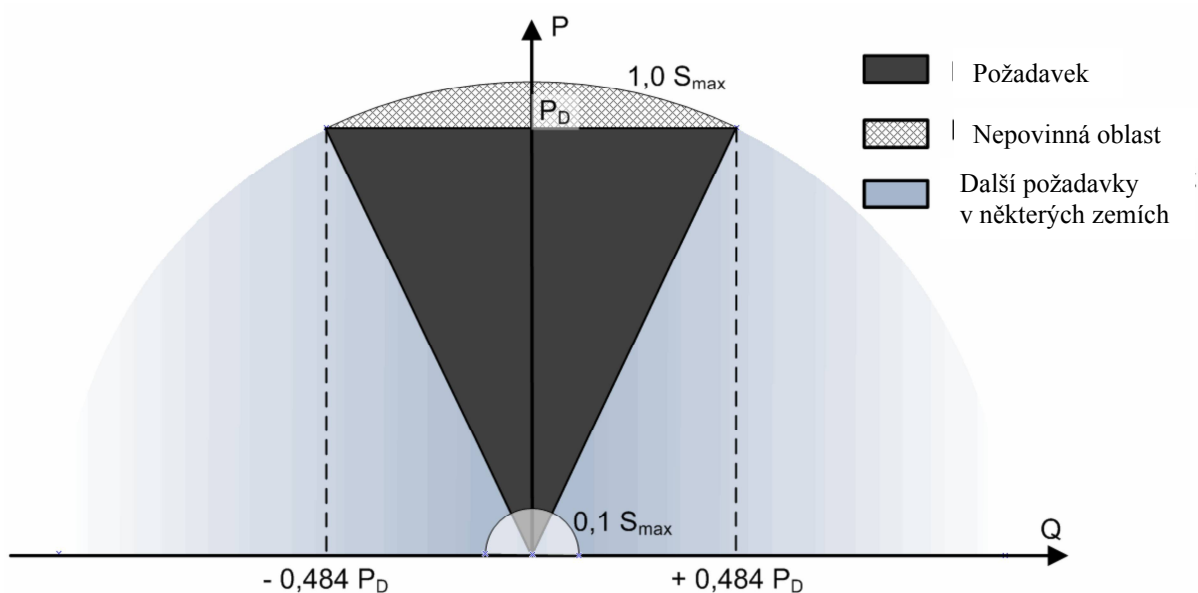
#### 9.2.1 Statické řízení napětí

##### 9.2.1.1 Podpora napětí pomocí jalového výkonu

Výkyvy napětí musí zůstat v povolených mezích. Výrobní jednotky a výrobní musí být schopny přispívat k tomuto požadavku během normálního provozu sítě.

Výrobná musí být schopna splnit požadavky uvedené níže v celém provozním rozsahu napětí a kmitočtu (viz část 9.1.).

Grafické znázornění minimálních i nepovinných požadavků dodávky/odběru jalového výkonu při jmenovitém napětí je na obr.1.



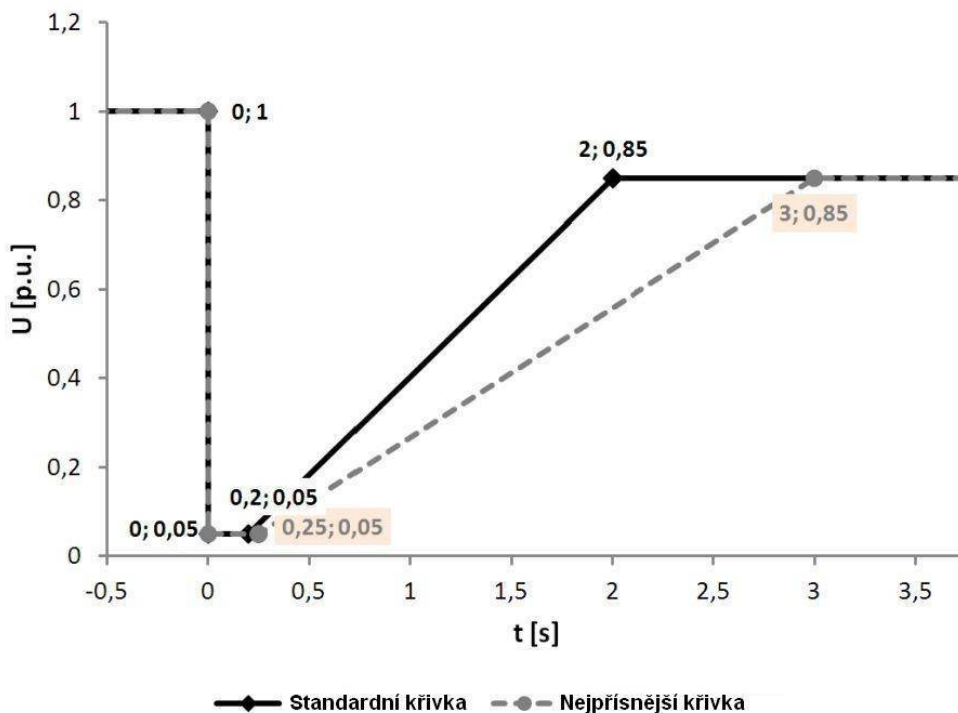
Obr.1 Požadavky na dodávku/odběr jalového výkonu při jmenovitém napětí

### 9.2.2 Dynamická podpora sítě

Proto se musí i výrobny v sítích nn, vn a 110 kV podílet na dynamické podpoře sítě. To znamená, že musí být technicky schopné zůstat připojené i při poruchách v síti, při kterých dochází k poklesům napětí. To se týká všech druhů zkratů (jedno-, dvou-, i třípólových). U zdrojů připojených do sítě nn se hodnotí nejmenší fázové napětí, a pokud není střední vodič, pak nejmenší sdružené napětí. U zdrojů v sítích vn a 110 kV se hodnotí nejmenší sdružené napětí.

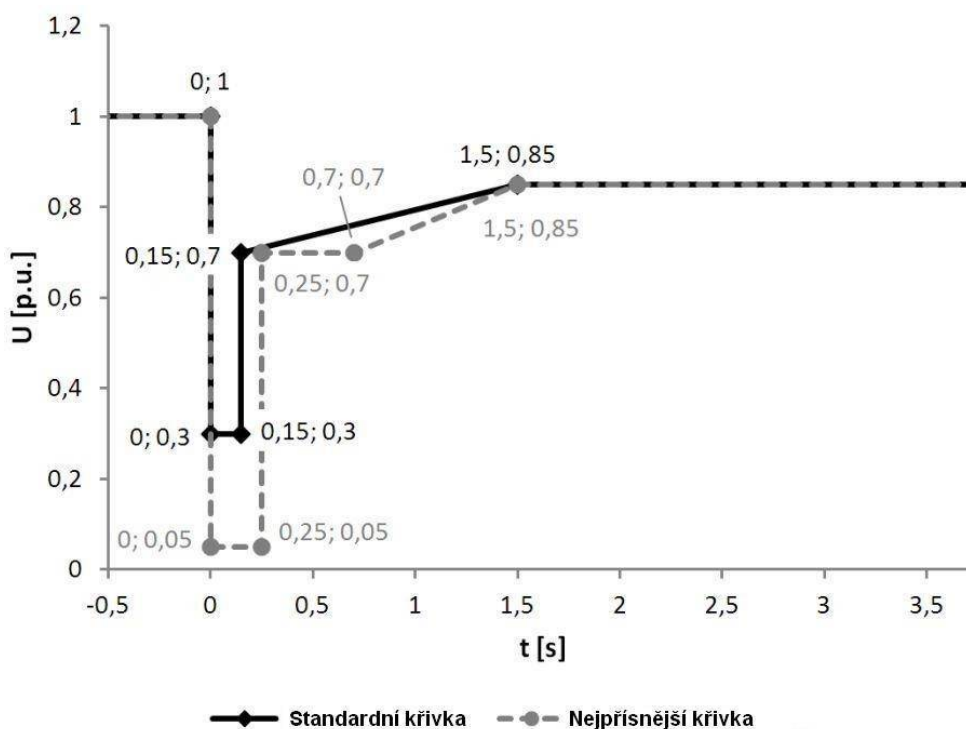
#### 9.2.2.1 Projetí poruchy při krátkodobém poklesu napětí (Low voltage ride through - LVRT)

##### Zdroj připojený pomocí střídače



**Obr. 2** Schopnost projetí poruchy pro zdroje se střídačem na výstupu

Přímo připojený zdroj



**Obr. 3** – Schopnost projetí poruchy přímo připojených generátorů

9.2.2.2 Projetí poruchy při krátkodobém nadpětí

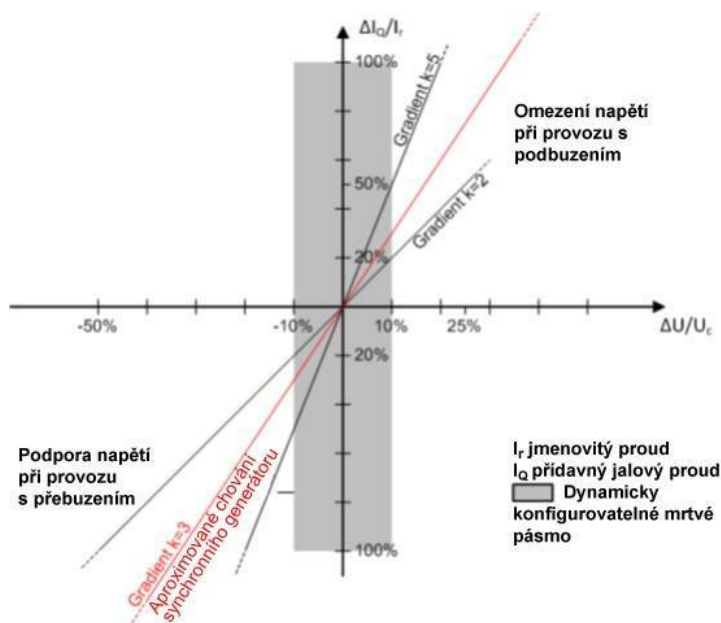
Výrobní jednotky musí být schopny zůstat připojeny, pokud napětí na vývodech nepřekročí horní mez rozsahu napětí pro trvalý provoz až do úrovně 120% dohodnutého napětí po dobu 1 sekundy, a 115% deklarovaného napětí po dobu 120 minut.

U sítí nízkého napětí musí být vyhodnoceno nejvyšší fázové napětí, nebo tam kde není dostupné fázové nejvyšší sdružené napětí, zatímco u sítí vysokého napětí a 110 kV musí být vyhodnoceno nejvyšší sdružené napětí.

Jde-li o připojení do sítě s OZ, pak k odpojení musí dojít v průběhu beznapěťové přestávky. PDS stanoví, které výroby se podle jejich předpokládaných technických možností musí podílet na dynamické podpoře sítě. To se děje zadáním nastavení pro rozpadovou síťovou ochranu.

### 9.2.2.3 Požadavky na zkratový proud výrobních jednotek v síti vn a 110 kV

Výrobní jednotky s inventory



Obr. 4 Princip podpory napětí sítě při poruchách

#### Synchronní výrobní jednotky

Tyto výrobní jednotky z principu poskytují podporu napětí při poruchách a změnách napětí, proto na ně nejsou kladeny žádné zvláštní dodatečné požadavky.

#### Asynchronní výrobní jednotky

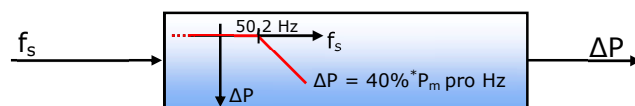
Tyto výrobní jednotky nejsou schopné podporovat napětí při poruchách a odchylkách napětí. Připojení do určité sítě je možné na základě dohody s PDS.

Zařízení uživatelů s výrobami, které při poruchách v napájecí síti přejdou pro pokrytí vlastní spotřeby do ostrovního provozu, se musí až do odpojení od sítě PDS podílet na podpoře sítě. Zamýšlený ostrovní provoz je zapotřebí odsouhlasit s PDS v rámci požadavku na připojení.

## 9.3 PŘÍZPŮSOBENÍ ČINNÉHO VÝKONU

### 9.3.1 Snížení činného výkonu při nadfrekvenci

Všechny výroby připojené do DS, které se automaticky neodpojí, musí být schopné při kmitočtu nad 50,2 Hz snižovat okamžitý činný výkon gradientem 40 % na Hz – viz obr. 5



$$\Delta P = 20P_m \frac{50,2\text{Hz} - f_s}{50\text{Hz}}$$

při 50,2 Hz <  $f_s$  < 51,5 Hz

$P_m$  okamžitý dostupný výkon

$\Delta P$  snížení výkonu

$f_s$  frekvence sítě

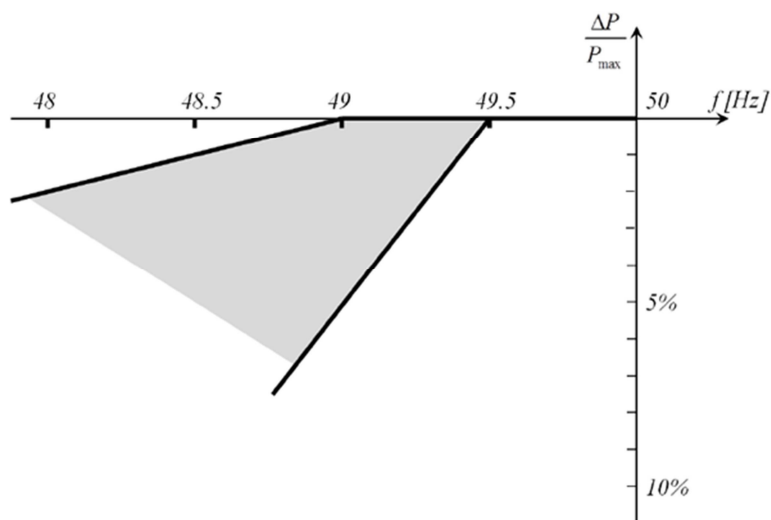
V rozsahu 47,5 Hz <  $f_s$  < 50,2 Hz žádné omezení

Při  $f_s \leq 47,5$  Hz a  $f_s \geq 51,5$  Hz odpojení od sítě.

**Obr. 5** Snížení činného výkonu obnovitelných zdrojů při nadfrekvenci

### 9.3.2 Snížení činného výkonu při podfrekvenci

Příslušný provozovatel PS definuje dovolené snížení činného výkonu z maximální hodnoty se snižující se frekvencí v rozsahu mezi plnými čarami na Obr.6.



**Obr. 6** Maximální snížení činného výkonu s klesajícím kmitočtem.

Diagram představuje meze, definované příslušným provozovatelem PS.

### 9.3.3 Řízení činného výkonu v závislosti na provozních podmínkách

## 9.4 ŘÍZENÍ JALOVÉHO VÝKONU V ZÁVISLOSTI NA PROVOZNÍCH PODMÍNKÁCH

### 9.4.1 Zdroje připojované do sítí nn

#### 9.4.1.1 Zdroje do 16 A/fázi včetně

Účinník zdroje za normálních ustálených provozních podmínek při dovoleném rozsahu tolerancí jmenovitého napětí musí být podle [20] mezi 0,90 kapacitní a 0,90 induktivní za předpokladu, že činná složka výkonu je nad 20% jmenovitého činného výkonu zdroje. Pokud je činný výkon na výstupu zdroje nižší než 20 % jmenovitého činného výkonu, nesmí jalový výkon tekoucí ze/do zdroje překročit 10 % jeho jmenovitého výkonu.



#### 9.4.1.2 Ostatní zdroje nn

Účinník zdroje za normálních ustálených provozních podmínek při dovoleném rozsahu tolerancí jmenovitého napětí musí být mezi 0,90 kapacitní a 0,90 induktivní za předpokladu, že činná složka výkonu je nad 20 % jmenovitého výkonu zdroje. Pokud je činný výkon na výstupu zdroje nižší než 20 % jmenovitého činného výkonu, nesmí jalový výkon tekoucí ze/do zdroje překročit 10 % jeho jmenovitého výkonu.

#### 9.4.2 Zdroje v sítích vn a 110 kV

Účinník zdroje za normálních ustálených provozních podmínek při dovoleném rozsahu tolerancí jmenovitého napětí musí být mezi 0,90 kapacitní a 0,90 induktivní za předpokladu, že činná složka výkonu je nad 10 % jmenovitého výkonu zdroje.

U výrobců druhé kategorie podle [22] musí být při dodávce činného výkonu do DS a při dovoleném rozsahu tolerancí jmenovitého napětí účinník v předávacím místě mezi 0,95 kapacitní a 0,95 induktivní za předpokladu, že činná složka výkonu je nad 10 % jmenovitého proudu (transformátoru proudu) předávacího místa.

#### 9.4.3 Způsoby řízení jalového výkonu

Žádaná hodnota je buď:

|  |                   |
|--|-------------------|
| Pevná hodnota jalového výkonu                    | Q fix             |
| Hodnota jalového výkonu závislá na napětí        | Q (U)             |
| Hodnota jalového výkonu závislá na činném výkonu | Q (P)             |
| Pevná hodnota účinníku                           | Cos $\varphi$ fix |
| Hodnota účinníku závislá na napětí               | Cos $\varphi$ (U) |
| Hodnota účinníku závislá na činném výkonu        | Cos $\varphi$ (P) |

**TAB. 5**

| Příklad                             | Zdrojová orientace                                     | Spotřebičová orientace                                 |
|-------------------------------------|--|--|
| Synchronní generátor<br>(přebuzený) | $P > 0$ a $Q > 0$<br>$0^\circ < \varphi < 90^\circ$    | $P < 0$ a $Q < 0$<br>$180^\circ < \varphi < 270^\circ$ |
| Asynchronní generátor               | $P > 0$ a $Q < 0$<br>$270^\circ < \varphi < 360^\circ$ | $P < 0$ a $Q > 0$<br>$90^\circ < \varphi < 180^\circ$  |
| Synchronní motor<br>(přebuzený)     | $P < 0$ a $Q > 0$<br>$90^\circ < \varphi < 180^\circ$  | $P > 0$ a $Q < 0$<br>$270^\circ < \varphi < 360^\circ$ |
| Asynchronní motor                   | $P < 0$ a $Q < 0$<br>$180^\circ < \varphi < 270^\circ$ | $P > 0$ a $Q > 0$<br>$0^\circ < \varphi < 90^\circ$    |

## 9.5 AUTOMATICKÉ OPĚTOVNÉ PŘIPOJENÍ VÝROBEN

Výrobní odpojené od sítě z důvodu odchylky napětí či frekvence mohou být opětovně automaticky připojeny k DS dle následujících kritérií:

1. V případě, že PDS nezakázal opětovné připojení z důvodu řízení činného výkonu v závislosti na provozních podmínkách (např. vysláním omezovacího signálu 0%)
2. Napětí a frekvence jsou po dobu 300s (5min) v mezích
  - a. Napětí - 85 – 110% jmenovité hodnoty
  - b. Frekvence - 47,5 – 50,05 Hz
3. Při automatickém opětovném připojení je možné postupovat dle níže uvedených dvou postupů:
  - a. Jsou-li splněny podmínky uvedené v bodu 2 (po dobu 300s nedojde k vybočení sledovaných veličin U a f) začne postupné najetí na výkon od nuly s gradientem maximálně 10% $P_{\text{připojeného}}$  za minutu
  - b. Není-li výrobní schopna postupného najetí na výkon (dle bodu 3.a), připojí se výrobní zpět k DS po době, kterou stanoví PDS v intervalu 0-20min; nadále probíhá kontrola mezi napětí a frekvence dle bodu 2

Při automatickém opětovném řízení musí dodávaný výkon z výrobní respektovat příp. požadavky na výkonové omezení z důvodu řízení činného výkonu v závislosti na provozních podmínkách (viz. kap. 9.2.2). Synchronizace výrobní se sítí musí při automatickém opětovném připojení plně automatizovaná.

## 10 PODMÍNKY PRO PŘIPOJENÍ

### 10.6 VÝJIMKY PRO VÝROBNY S OBNOVITELNÝMI ZDROJI

#### 11.2 PROUDY HARMONICKÝCH

##### 11.2.1 Výrobní v síti nn

vztažný proud  $i_v$  je uveden v TAB.6.

$\sin \psi_{kv} = X_k/Z_k$  ( $\cong 1$ , když je předávací místo blízko transformátoru vn/nn).

**TAB.6**

| Řád harmonických $v, \mu$  | Přípustný vztažný proud $i_{v, \mu}$ [A/MVA] |
|--|--|
| 3  | 3  |
| 5  | 1,5  |
| 7  | 1  |
| 9  | 0,7  |
| 11   | 0,5  |
| 13   | 0,4  |
| 17   | 0,3  |
| 19   | 0,25   |
| 23   | 0,2  |
| 25   | 0,15   |
| $25 < v < 40$  | $0,15 \cdot 25/v$                            |
| $\mu < 40^a$   | $0,15 \cdot 25/v$                            |
| sudé   | $1,5/v$                                      |
| $\mu < 40$   | $1,5/v$                                      |
| $42 < \mu, v < 178^b$  | $4,5/v$                                      |
| a liché.<br>b Celočíslné a neceločíslné v pásmu šířky 200 Hz od střední frekvence $v$<br>Měření podle ČSN EN 61000-4-7 |  |

### 11.2.2 Výrobní v síti vn

Pro pouze jediné předávací místo v síti vn lze určit celkové v tomto bodě přípustné harmonické proudy ze vztažných proudů  $i_{v,př}$  z **TAB.7**, násobených zkratovým výkonem ve společném napájecím bodu

Celkově přípustné harmonické proudy pro síť vn, vztažené na zkratový výkon, které jsou vyvolány zařízením přímo připojeným do této sítě, jsou uvedeny v TAB.7.

Pro harmonické s řády násobků tří platí hodnoty v TAB.7 pro nejbližší řád, a to pouze, pokud se nulová složka proudů z výroby neuzavírá do sítě.

**TAB.7**

| Řád harmonické<br>$\mu, \nu$ | Přípustný vztažný proud harmonických |  |              |
|------------------------------|--------------------------------------|--|--------------|
|                              | síť 10 kV                            | $i_{\mu, \nu pf}$ [A/MVA]<br>síť 22 kV | síť 35 kV    |
| 5                            | 0,115                                | 0,058                                  | 0,033        |
| 7                            | 0,082                                | 0,041                                  | 0,023        |
| 11                           | 0,052                                | 0,026                                  | 0,015        |
| 13                           | 0,038                                | 0,019                                  | 0,011        |
| 17                           | 0,022                                | 0,011                                  | 0,006        |
| 19                           | 0,016                                | 0,009                                  | 0,005        |
| 23                           | 0,012                                | 0,006                                  | 0,003        |
| 25                           | 0,01                                 | 0,005                                  | 0,003        |
| >25 nebo sudé                | 0,06/ $\nu$                          | 0,03/ $\nu$                            | 0,017/ $\nu$ |
| $\mu < 40$                   | 0,06/ $\mu$                          | 0,03/ $\mu$                            | 0,017/ $\mu$ |
| $\mu > 40$                   | 0,16/ $\mu$                          | 0,09/ $\mu$                            | 0,046/ $\mu$ |

Pro jiná síťová napětí, než jaká jsou udána v TAB. 7, lze přepočítat vztažné harmonické proudy z hodnot v této tabulce (nepřímo úměrně k napětí).

Pokud jsou překročeny přípustné proudy harmonických, pak je zapotřebí provést podrobnější výpočet harmonických (viz část 14 - Dodatek).

### 11.2.3 Výrobní v síti 110 kV

**TAB.8**

| Řád $\nu, \mu$ | Přípustný vztažný proud harmonických<br>$i_{\nu, \mu zul}$ v A/GVA |
|----------------|--|
| 5              | 2,6  |
| 7              | 3,75   |
| 11             | 2,4  |
| 13             | 1,6  |
| 17             | 0,92   |
| 19             | 0,70   |
| 23             | 0,46   |
| 25             | 0,32   |
| > 25 nebo sudé | 5,25 / $\nu$   |
| $\mu < 40$     | 5,25 / $\mu$   |
| $\mu > 40^1$   | 16 / $\mu$   |

<sup>1</sup> Celočíselné nebo neceločíselné v pásmu 200 Hz

$$I_{v,\mu zul} = i_{v,\mu zul} \cdot S_{kV} \cdot \sqrt{\frac{S_A}{S_0}} \quad (32)$$

kde

- $I_{v,\mu zul}$  přípustný proud harmonické výrobního zařízení  
 $i_{v,\mu zul}$  přípustný vztažený proud harmonické podle TAB. 8  
 $S_{kV}$  zkratový výkon v přípojném bodě  
 $S_A$  přípojný výkon výrobního zařízení  
 $S_0$  referenční výkon.

### 11.3 OVLIVNĚNÍ ZAŘÍZENÍ HDO

Zařízení hromadného dálkového ovládání (HDO) jsou obvykle provozována s frekvencemi v rozmezí 183,3 až 283,3 Hz. Místně použitou frekvenci HDO je zapotřebí zjistit u **PDS**. Vysílací úroveň je obvykle 1,6 % až 2,5 %  $U_n$ .

Ovlivnění zařízení HDO způsobují převážně výrobní a zařízení pro kompenzaci účinníku (KZ).

Výrobní (případně KZ) ovlivňují přídavným zatížením vysílače HDO, které plyne z:

- Impedance vlastního zařízení výrobní
- Zvýšeného zatížením sítě, které je v důsledku výroby k síti připojeno.

V těchto případech se posuzuje vliv výrobní na zatížení příslušného vysílače HDO. Vychází se z informace o jeho zatížení, kterou poskytne **PDS**. Pokud je toto blízké maximum [14], je připojení bez opatření nepřipustné.

Výrobní (případně KZ) smí způsobit snížení úrovně signálu HDO maximálně o 5% za předpokladu, že i po tomto snížení bude dodržena minimální přípustná úroveň signálu HDO. Tato úroveň musí být zaručena i při mimořádných zapojeních sítí.

Žádost o připojení musí z hlediska HDO obsahovat:

- Posouzení vlivu na signál HDO a na zatížení vysílače[14].
- V případech, které určí **PDS** výsledky týdenního měření úrovně signálu HDO v přípojném bodě (viz část 6 přílohy 3 PPDS)

Posouzení vlivu zajišťuje **PDS** nebo jím pověřené organizace disponující potřebnou odborností a kvalifikací.

Nepřípustným změnám hladiny signálu HDO v přípojném bodu, je obecně zapotřebí zamezit odpovídajícími technickými opatřeními, zpravidla hradícími členy. Jejich technické parametry musí být odsouhlaseny **PDS**.

Výše uvedené hodnoty 0.1%  $U_n$  resp. 0.3%  $U_n$  vycházejí z předpokladu, že v síti nn nejsou připojeny více než dvě výrobní. Jinak jsou zapotřebí zvláštní výpočty a příp. realizace příslušných opatření[14].

Po uvedení výrobní do provozu předloží její provozovatel **PDS** výsledky měření impedance výrobní na frekvenci HDO. (viz část 6 přílohy 3), kterým se prokáže její vliv na HDO.

Je-li splněna podmínka minimální úrovně signálu HDO a přípustného zatížení vysílače, lze bez opatření pro omezení vlivu (např. hradící členy) připojit k síti výrobní nepřesáhne-li jejich výkon ve společném napájecím bodu a jejich výkon v celé síťové oblasti hodnoty uvedené v TAB. 9

TAB. 9.

| Napěťová úroveň | Celkový výkon výrobních zařízení |                  |
|-----------------|----------------------------------|------------------|
|                 | V příjímání bodu                 | V síťové oblasti |
| 0,4[kV]         | 5 kVA                            | 10 kVA           |
| VN              | 500kVA                           | 2MVA             |
| 110[kV]         | 20 MVA                           | 30 MVA           |

Celkový výkon výrobních zařízení ve společném napájecím bodu zahrnuje všechna výrobní zařízení připojená v tomto bodu, včetně výrobních zařízení již připojených. Společný napájecí bod je místo sítě odkud jsou nebo mohou být napájeni další zákazníci.

Celkový výkon výrobních zařízení v síťové oblasti zahrnuje všechna zařízení připojená v příslušné síti nn, v síťové oblasti vn nebo 110 kV včetně výrobních zařízení již připojených.

Při překročení mezních hodnot výkonů (např. 500 kVA v napěťové úrovni vn) uvedených v TAB.7 jsou u výroben s rotačními stroji potřebná opatření, která je nutné dohodnout s PDS..

## 12.1 PRVNÍ PARALELNÍ PŘIPOJENÍ VÝROBNY K SÍTI

Proces prvního paralelního připojení (PPP) výroby k síti je možné provést pouze na základě souhlasu příslušného PDS, k jehož DS má být výroba připojena.

Výrobce podává žádost o první paralelní připojení výroby k síti u příslušného PDS (dále jen žádost). V případě vnořené výroby připojené prostřednictvím odběrného elektrického zařízení nebo výroby jiného účastníka trhu podává žádost o PPP k DS tento účastník trhu. PPP provádí PDS s tímto účastníkem trhu.

Součástí žádosti o první paralelní připojení výroby k síti je:

- potvrzení odborné firmy realizující výstavbu výroby, že vlastní výroba je provedena v souladu s podmínkami stanovenými uzavřenou smlouvou o připojení podle předpisů, norem a zásad uvedených v části 3, stejně jako podle PPDS a této přílohy,
- PDS odsouhlasená projektová dokumentace aktualizovaná podle skutečného stavu provedení výroby v jednom vyhotovení v rozsahu podle části 4.5 přílohy č. 4 PPDS,
- zpráva o výchozí revizi (příp. další doklad ve smyslu Vyhl. č. 73/2010Sb. [27] pro zařízení třídy I.) elektrického zařízení výroby elektřiny a případně dalšího elektrického zařízení nově uváděného do provozu, které souvisí s uváděnou výrobnou do provozu, bez kterého nelze zahájit proces prvního paralelního připojení,
- protokol o nastavení ochran, pokud není součástí zprávy o výchozí revizi,
- pro výroby s instalovaným výkonem 30 kW a výše místní provozní předpisy; pro výroby do 30kW jsou-li vyžadovány ve smlouvě o připojení.

Na základě žádosti včetně předložených podkladů a po prověření jejich úplnosti, provede PDS ve lhůtě do 30 kalendářních dnů ode dne, kdy mu byla úplná žádost výrobce včetně všech dokumentů a podkladů doručena a výrobce splnil podmínky sjednané ve smlouvě o připojení nebo ve smlouvě o uzavření budoucí smlouvy o připojení, za nezbytné součinnosti zástupce výroby první paralelní připojení výroby k síti. PDS rozhodne, zda proces prvního paralelního připojení výroby k distribuční síti proběhne za přítomnosti jeho zástupce nebo zda ho provede jím pověřená odborná firma sama bez přítomnosti zástupce PDS. Před prvním paralelním připojením výroby k síti je zapotřebí:

- zkontrolovat přístupnost a funkce spínacího místa v předávacím místě k DS a

- zkontrolovat provedení měřicího a účtovacího zařízení podle smluvních a technických požadavků, pokud je již instalováno, případně zkontrolovat provedení přípravy pro instalaci měřicího a účtovacího zařízení podle smluvních a technických požadavků, pokud ještě instalováno není.

Dále je také při prvním paralelním připojení k síti zapotřebí:

- uskutečnit funkční zkoušky ochran podle části 8.; Ochrany se ověřují buď za skutečných podmínek, nebo simulací pomocí odpovídajících zkušebních přístrojů,
- náběh ochran a dodržení udaných vypínacích časů pro následující provozní podmínky:
  - správná činnost při OZ (u zdrojů připojených do sítí vn a 110 kV),
- pokud je výrobná vybavena dálkovým ovládním, signalizací, regulací a měřením ověřit jejich funkce z příslušného rozhraní,
- uskutečnit zkoušku splnění podmínek uvedených v kapitole 9.2 této Přílohy 4 PPDS
- uskutečnit zkoušku opětovného automatického připojení výroby v čase a podmínkách uvedených v kap. 9.4. příp. v čase definovaném PDS.

Doporučuje se body zkoušek provádět podle seznamu.

Ochrany mohou být PDS zajištěny proti neoprávněné manipulaci.

O provedení prvního paralelního připojení vyhotoví příslušný provozovatel soustavy nebo jím pověřená odborná firma protokol o prvním paralelním připojení výroby nebo její části k distribuční soustavě (Příloha 4 PPDS, část 17.2), jehož obsah je v souladu s Pravidly provozování distribuční soustavy příslušného provozovatele soustavy a který zašle žadateli o PPP nejpozději do 5 pracovních dnů. Po obdržení protokolu o prvním paralelním připojení podá žadatel žádost o dodávku do DS popř. distribuci. Po splnění dalších nezbytných podmínek k trvalému připojení k DS PDS žádosti vyhoví.

Pokud nejsou žadatelem splněny všechny podmínky prvního paralelního připojení, nebo se v průběhu procesu prvního paralelního připojení zjistí nedostatky na straně žadatele bránící úspěšnému ukončení tohoto procesu, podává žadatel po odstranění nedostatků novou žádost o první paralelní připojení.

Pokud není při prvním paralelním připojení možné provést potřebná měření a posouzení všech provozních stavů (např. v zimním období u FVE), včetně měření kvality elektřiny, může PDS rozhodnout o potřebě ověřovacího provozu a délce jeho trvání. Ověřovací provoz neznamená ztrátu nároku na podporu výroby elektřiny z OZE.

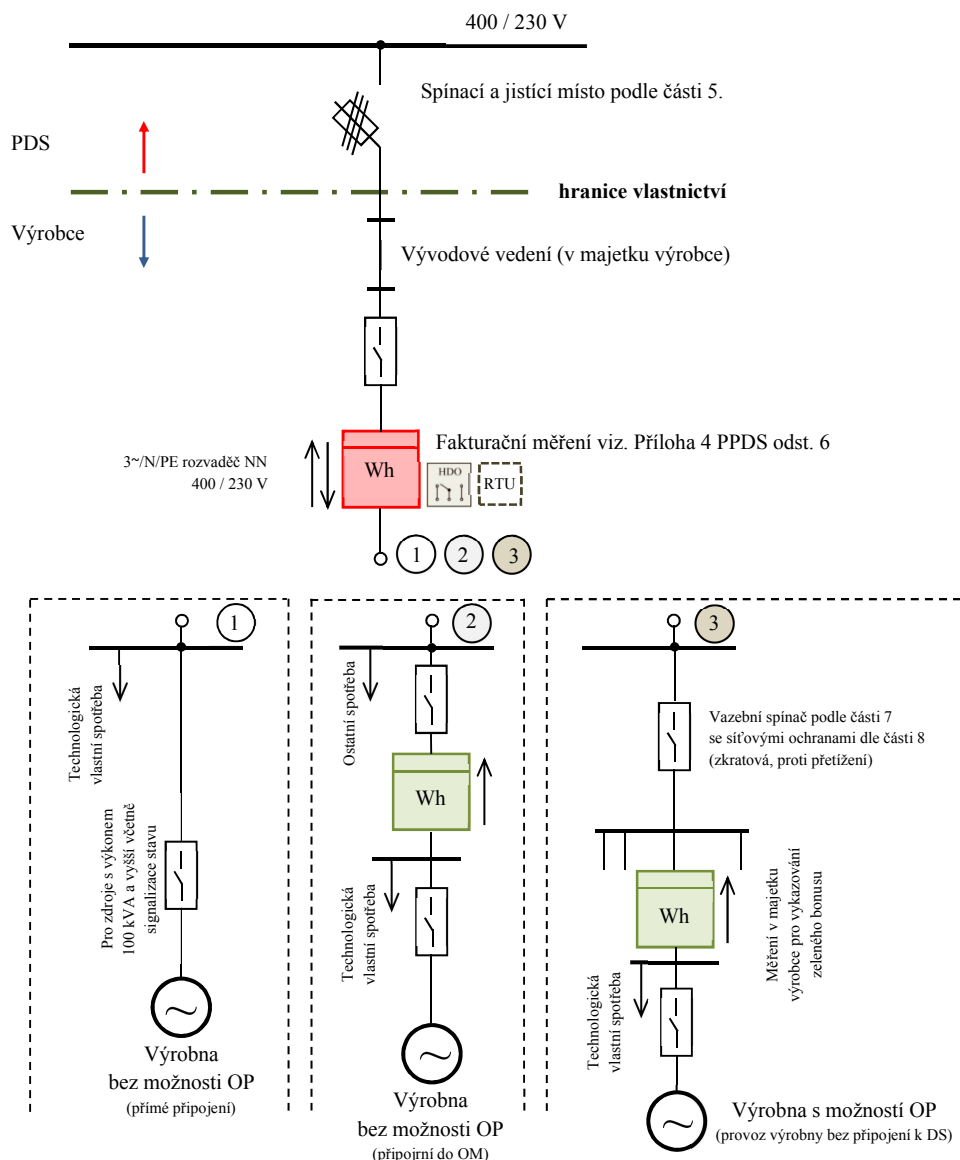
## **12.2 OVĚŘOVACÍ PROVOZ**

Na základě požadavku výrobce povolí PDS ověřovací provoz výroby. Součástí žádosti o povolení ověřovacího provozu a kontroly a zkoušky při zahájení ověřovacího provozu jsou totožné, jako v části 12.1.

Ověřovací provoz bude časově omezen a bude povolen pouze za účelem uvedení výroby do provozu, provedení potřebných zkoušek a měření a může, na základě rozhodnutí PDS, probíhat bez instalovaného fakturačního měření dodávky do DS.

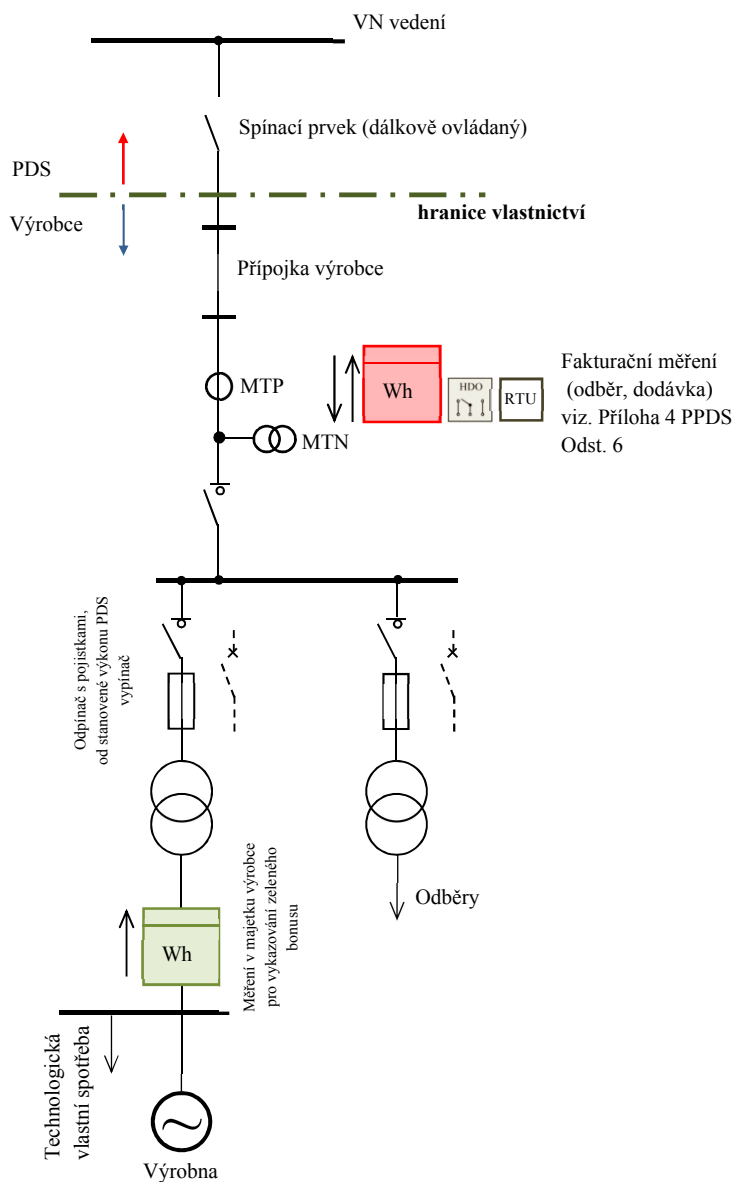
## 13 PŘÍKLADY PŘIPOJENÍ VÝROBEN –

### 13.1 PŘIPOJENÍ VÝROBNY NN DO DS



1. Výrobny 100 kVA a více musí být připraveny pro dispečerské řízení.
2. Fakturační měření může být provedeno i jako nepřímé. Způsob měření určuje PDS v souladu s přílohou 5 PPDS a připojovacími podmínkami jednotlivých PDS.
3. Červeně označené prvky jsou zařízení v majetku PDS
4. Jednotlivé příklady připojení 1, 2, 3 nelze kombinovat v rámci jednoho připojení k DS
5. V případě provozu výroby v ostrovním provozu, předepisuje nastavení rozpadového místa PDS
6. HDO – při řízení výroby
7. Pro delší přípojná vedení (nad ... km) budou dopočítávány ztráty na vedení
8. Umístění fakturačního měření společně s přijímačem HDO v elektrické síti může být upraveno odlišně a to v návaznosti na připojovací podmínky DS
9. Pro zdroje nad 100kVA musí být instalována jednotka RTU. Vlastnictví jednotky RTU určují připojovací podmínky příslušného PDS
10. Připojování výroben o výkonu 100 kVA a více do sítě NN je možné pouze do rozvaděče NN v DTS

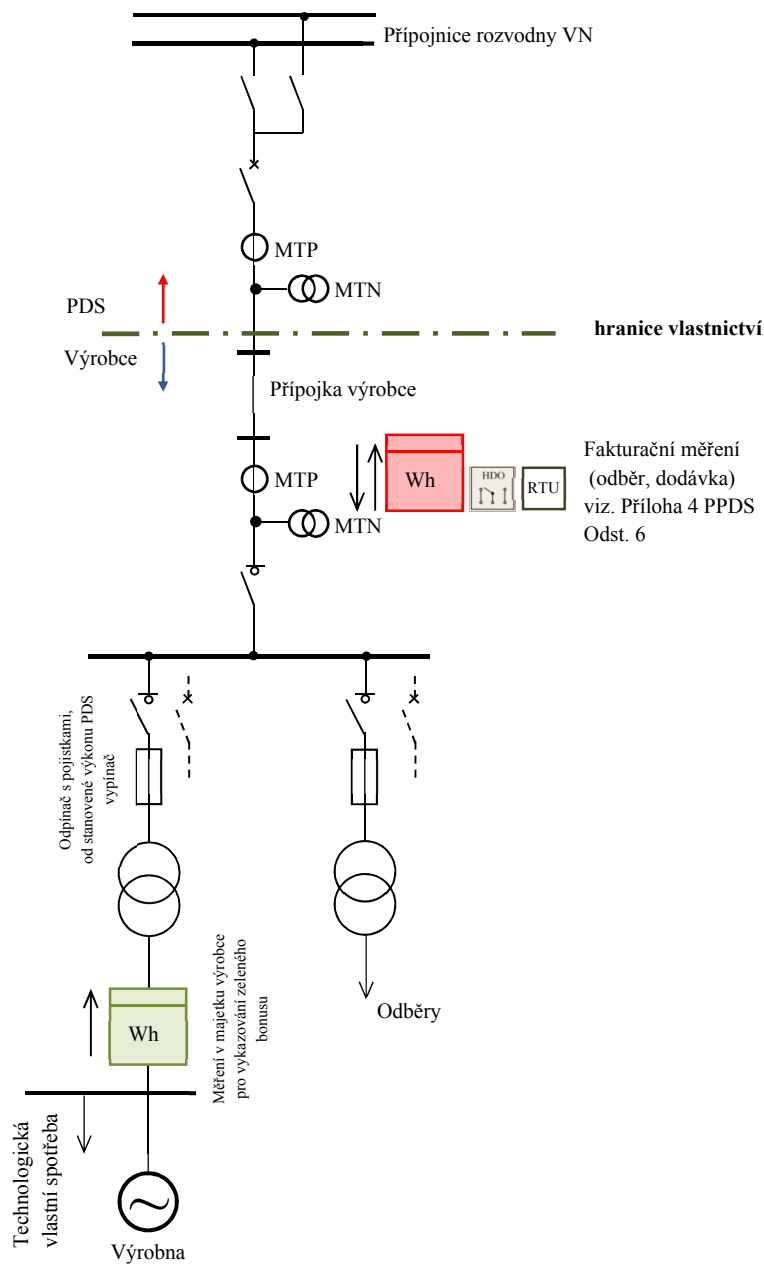
## 13.2 PŘIPOJENÍ VÝROBNY Z NADZEMNÍHO VEDENÍ VN PŘÍPOJKOU VÝROBCE



1. Při jednom transformátoru lze osadit i nepřímé měření na jeho sekundární straně.
2. Pro zelený bonus nemusí být samostatný transformátor pro odběr.
3. Pro delší přípojná vedení (nad ... km) budou dopočítávány ztráty na vedení.
4. Červeně označené prvky jsou zařízení v majetku PDS
5. RTU, HDO – při řízení výroby
6. Umístění fakturačního měření společně s přijímačem HDO v elektrické síti může být upraveno odlišně a to v návaznosti na přípojovací podmínky DS.
7. Vlastnictví RTU je upraveno přípojovacími podmínkami příslušného PDS

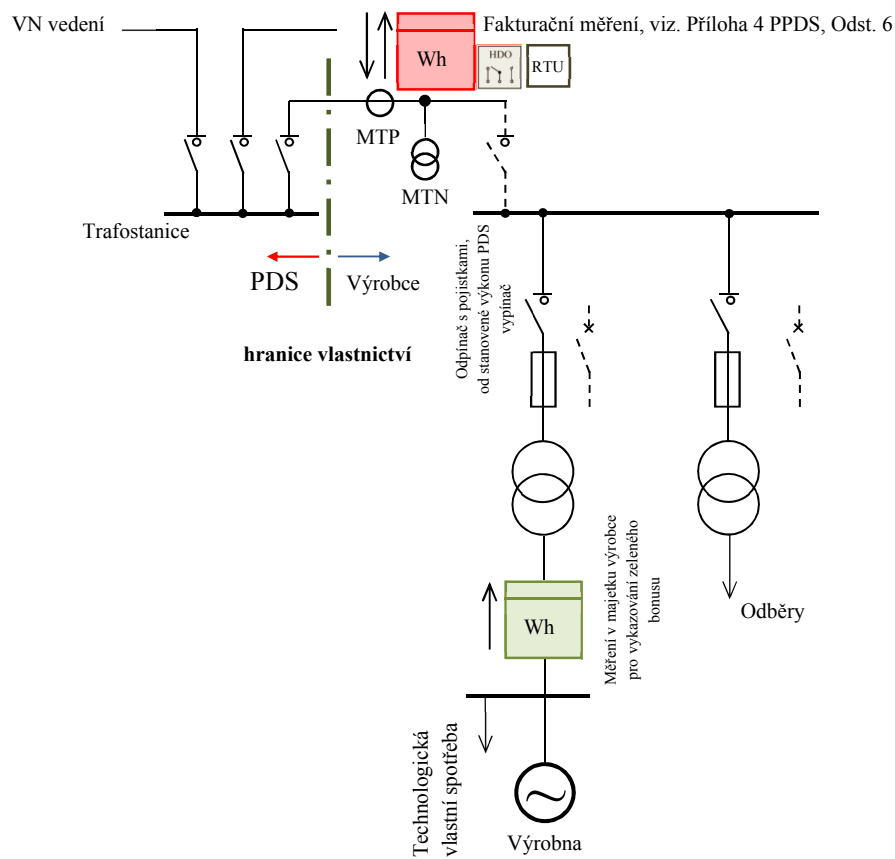


## 13.3 PŘIPOJENÍ VÝROBNY SAMOSTATNÝM VEDENÍM DO VN ROZVODNY DS



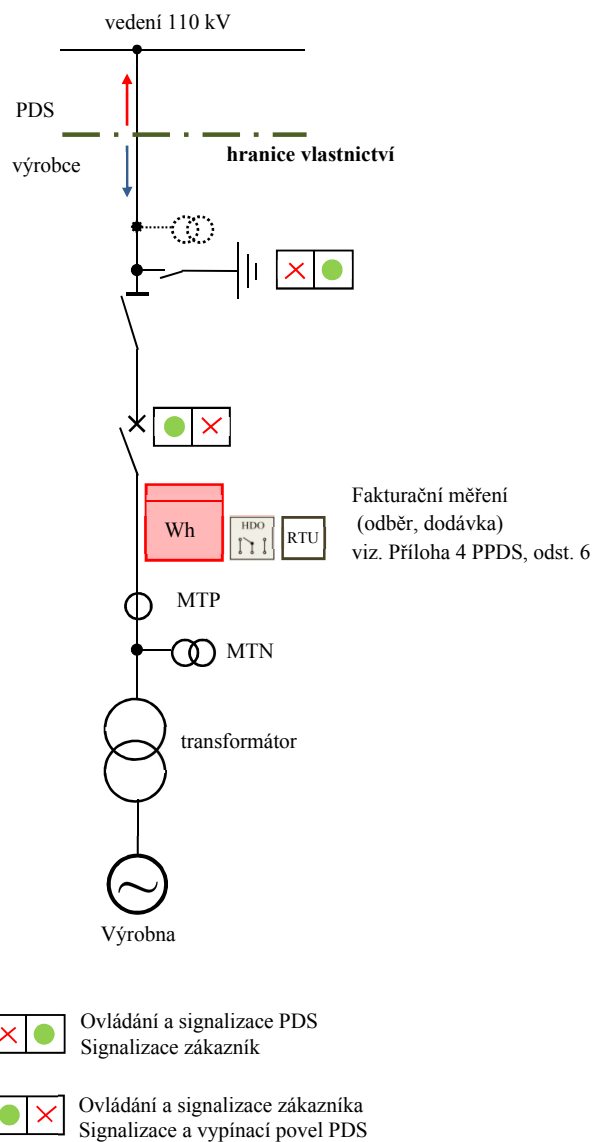
1. Při jednom transformátoru lze osadit i nepřímé měření na jeho sekundární straně.
2. Pro zelený bonus nemusí být samostatný transformátor pro odběr.
3. Pro delší přípojná vedení (nad ... km) budou dopočítávány ztráty na vedení.
4. Červeně označené prvky jsou zařízení v majetku PDS
5. RTU, HDO – při řízení výroby
6. Umístění fakturačního měření společně s přijímačem HDO v elektrické síti může být upraveno odlišně a to v návaznosti na přípojovací podmínky DS
7. Vlastnictví RTU je upraveno přípojovacími podmínkami příslušného PDS

### 13.4 PŘIPOJENÍ VÝROBNY ZASMYČKOVÁNÍM DO VN VEDENÍ



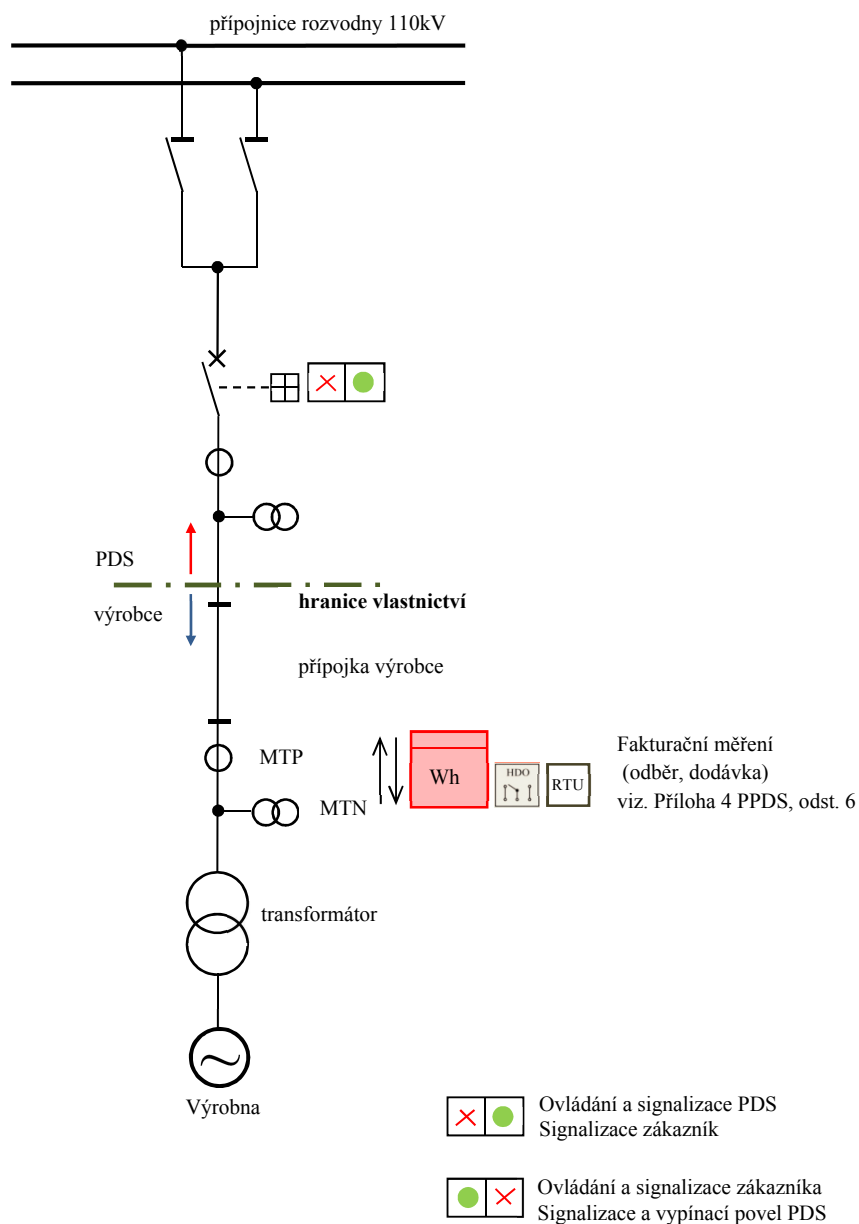
1. Při jednom transformátoru lze osadit i nepřímé měření na jeho sekundární straně.
2. Pro zelený bonus nemusí být samostatný transformátor pro odběr.
3. Červeně označené prvky jsou zařízení v majetku PDS
4. RTU, HDO – při řízení výroby
5. Vlastnictví RTU je upraveno připojovacími podmínkami příslušného PDS

### 13.5 PŘIPOJENÍ VÝROBEN JEDNODUCHÝM T ODBOČENÍM K VEDENÍ 110 KV (PŘEDPOKLADEM JE UMÍSTĚNÍ ROZVODNY 110 KV V BEZPROSTŘEDNÍ BLÍZKOSTI VEDENÍ 110 KV)

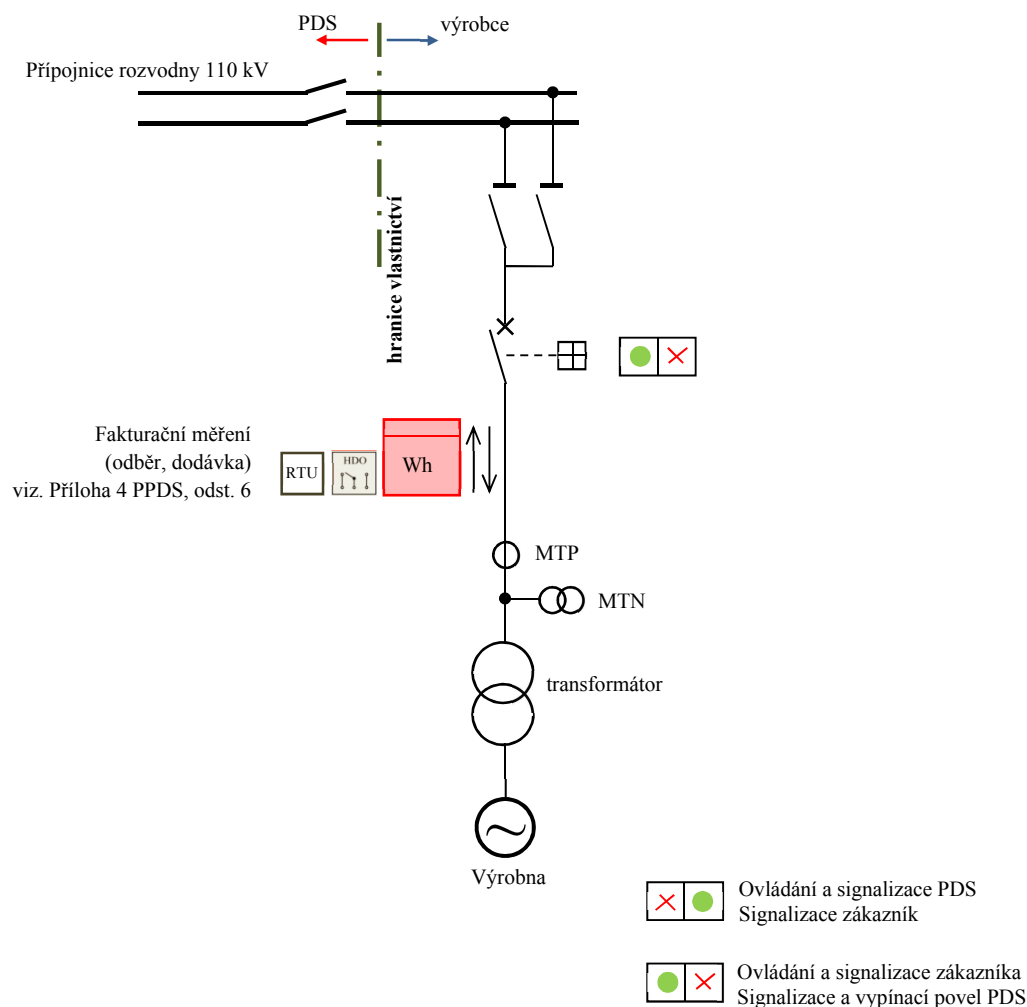


1. Červeně označené prvky jsou zařízení v majetku PDS
2. RTU, HDO – při řízení výroby
3. Umístění fakturačního měření společně s přijímačem HDO v elektrické síti může být upraveno odlišně a to v návaznosti na přípojovací podmínky DS.
4. Vlastnictví RTU je upraveno přípojovacími podmínkami příslušného PDS

### 13.6 PŘIPOJENÍ VÝROBNY SAMOSTATNÝM VEDENÍM DO 110 KV ROZVODNY DS DO POLE VEDENÍ 110 KV V ROZVODNĚ DS

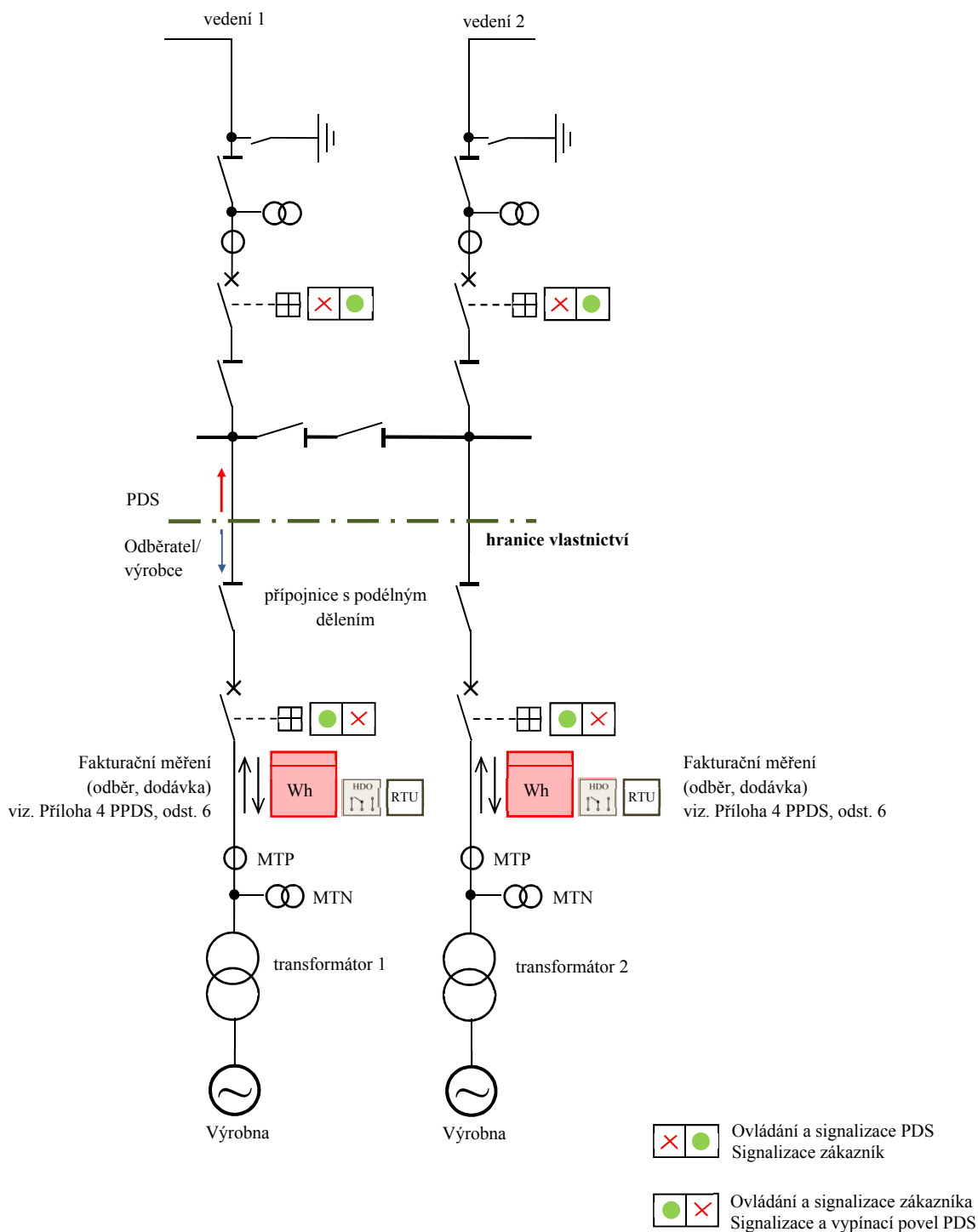


1. Pro delší přípojná vedení (nad ... km) budou dopočítávány ztráty na vedení.
2. Červeně označené prvky jsou zařízení v majetku PDS
3. RTU, HDO – při řízení výrobní
4. Umístění fakturačního měření společně s přijímačem HDO v elektrické síti může být upraveno odlišně a to v návaznosti na přípojovací podmínky DS.
5. Vlastnictví RTU je upraveno přípojovacími podmínkami příslušného PDS

**13.7 PŘIPOJENÍ VÝROBNY PRODLOUŽENÍM PŘÍPOJNIC 110 KV PŘES PODÉLNÉ  
DĚLENÍ**

1. Stav podélného dělení bude signalizován výrobcí
2. S přípojnicovými odpojovači bude výrobce manipulovat pouze po souhlasu dispečera PDS
3. Červeně označené prvky jsou zařízení v majetku PDS
4. RTU, HDO – při řízení výroby
5. Umístění fakturačního měření společně s přijímačem HDO v elektrické síti může být upraveno odlišně a to v návaznosti na připojovací podmínky DS.
6. Vlastnictví RTU je upraveno připojovacími podmínkami příslušného PDS

### 13.8 PŘIPOJENÍ VÝROBNY ZASMYČKOVÁNÍM DO VEDENÍ 110 KV V DS



1. Červeně označené prvky jsou zařízení v majetku PDS.
2. RTU, HDO – při řízení výroby
3. Umístění fakturačního měření společně s přijímačem HDO v elektrické síti může být upraveno odlišně a to v návaznosti na připojovací podmínky DS.
4. Vlastnictví RTU je upraveno připojovacími podmínkami příslušného PDS.

## 15 LITERATURA

- [18] ČSN 33 3201: Elektrické instalace nad AC 1 kV
- [19] Vyhláška **MPO** č. 79/2010 Sb. ze dne 18.3.2010 Sb. o dispečerském řízení elektrizační soustavy a o předávání údajů pro dispečerské řízení
- [20] ČSN EN 50 438 Požadavky na paralelní připojení mikrogenerátorů s veřejnými distribučními sítěmi nízkého napětí
- [21] TransmissionCode 2007 Netz- und Systemregeln der deutschen Übertragungsnetzbetreiber Version 1.1, August 2007
- [22] VYHLÁŠKA ERÚ č. 541/2006 Sb. o Pravidlech trhu s elektřinou, zásadách tvorby cen za činnosti operátora trhu s elektřinou a provedení některých dalších ustanovení energetického zákona v platném znění
- [23] ČSN EN 61000–3–2 Ed.2 (33 3432): Elektromagnetická kompatibilita (EMC) – Část 3 - 2: Meze pro emise harmonického proudu (zařízení se vstupním fázovým proudem do 16 A včetně)
- [24] ČSN EN 61000-3-12 (35 1720): Elektromagnetická kompatibilita (EMC) – Část 3-12: Meze harmonických proudu způsobených zařízeními se vstupním fázovým proudem >16 A a ≤75 A připojeným k veřejným sítím nízkého napětí
- [25] Vyhláška ERÚ 540/2005 Sb. O kvalitě dodávek elektřiny a souvisejících služeb v elektroenergetice
- [26] ČSN EN ISO/IEC 17025 Posuzování shody - Všeobecné požadavky na způsobilost zkušebních a kalibračních laboratoří
- [27] Vyhláška č. 73/2010 Sb. o stanovení vyhrazených elektrických technických zařízení, jejich zařazení do tříd a skupin a o bližších podmínkách jejich bezpečnosti (vyhláška o vyhrazených elektrických technických zařízeních)
- [28] EN 50438:2010 “Requirements for the connection of micro-generators in parallel with public low-voltage distribution networks”
- [29] CLC/prTS 50549-1:2012: Requirements for the connection of generators above 16 A per phase to the LV distribution system
- [30] CLC/prTS 50549-2:2012: Requirements for the connection of generators to the MV
- [31] Network Code for Requirements for Grid Connection applicable to all Generators (RfG), ENTSO-E, 8 March 2013

### 17.2 VZOR PROTOKOLU O SPLNĚNÍ TECHNICKÝCH PODMÍNEK PRO UVEDENÍ VÝROBNY DO PROVOZU S DISTRIBUČNÍ SOUSTAVOU PDS

**MÍSTO, DATUM:**

**PROVOZOVATEL ZAŘÍZENÍ:**

**PDS**

OBCHODNÍ PARTNER – ŽADATEL:

TECHNIK:

#### 5. ZÁVĚR Z KONTROLY ZDROJE ELEKTRICKÉ ENERGIE ZA ÚČELEM UVEDENÍ DO TRVALÉHO PROVOZU S DISTRIBUČNÍ SOUSTAVOU PDS

Provedena kontrola splnění podmínek **PDS** pro paralelní provoz.

- Zdroj může / nemůže být provozován bez dalších opatření / může s neohrožující podmínkou.
- Zdroj splňuje / nesplňuje technické podmínky pro přiznání podpory.

MÍSTO, DATUM ukončení procesu PPP (úspěšného i neúspěšného):

:

PDS

TECHNIK:

**TECHNICKÉ INFORMACE ZDROJE:**

**INSTALOVANÉ ZAŘÍZENÍ**

TYP VÝROBNY

TRANSFOSTANICE-  
INV. ČÍSLO a VLASTNICTVÍ

TRANSFORMÁTOR:

POČET

|                          |     |                                   |    |
|--------------------------|-----|-----------------------------------|----|
| JMENOVIÝ ZD. VÝKON $S_N$ | kVA | NAPĚTÍ NAKRÁTKO $U_k$             | %  |
| JMENOVIÉ NAPĚTÍ VN $U_N$ | kV  | JMENOVIÝ PROUD $I_n$              | A  |
| JMENOVIÉ NAPĚTÍ NN $U_N$ | kV  | JMENOVIÉ ZTRÁTY NAKRÁTKO $P_{kn}$ | kW |

GENERÁTOR:

| TYP                                       | POČET | JMENOVIÉ NAPĚTÍ $U_N$ | JMENOVIÝ VÝKON $S_N$ |
|---|-------|-----------------------|----------------------|
| ASYNCHRONNÍ                               | ks    | 0,4kV                 | kVA                  |
| SYNCHRONNÍ                                | ks    | kV                    | kVA                  |
| FOTOČLÁNKOVÝ SE STRÍDAČEM                 | ks    | kV                    | kVA                  |
| MAX. DODÁVANÝ ČINNÝ VÝKON P (NA SVORKÁCH) |       |                       | kW                   |

**OSTATNÍ ÚDAJE** (výrobce, typ atd.)

ŠTÍTKOVÉ ÚDAJE GENERÁTORU

POČET A TYP PANELŮ (FVE)

POČET A TYP STRÍDAČŮ

ELEKTROMĚR PRO VYKAZOVÁNÍ ZELENÉHO BONUSU (typ, rok ověření a počáteční stav)

HODNOTA HLAVNÍHO JISTIČE : A U NN



**PRAVIDLA PROVOZOVÁNÍ  
DISTRIBUČNÍCH SOUSTAV**

**PŘÍLOHA 5**

**FAKTURAČNÍ MĚŘENÍ  
ZMĚNA 04/2014**

Zpracovatel:

**PROVOZOVATELÉ DISTRIBUČNÍCH SOUSTAV**

*únor 2014*

Schválil:

**ENERGETICKÝ REGULAČNÍ ÚŘAD**  
dne:

## 1.3 ZVLÁŠTNÍ POŽADAVKY NA FAKTURAČNÍ MĚŘENÍ

Pokud je elektroměr vybaven přídatnými funkcemi, jako je např. měření a záznam parametrů kvality elektřiny nebo dálkový přenos naměřených dat, musí být jeho základní měřicí funkce dostatečně zabezpečeny před neoprávněným přístupem.

## 2 TECHNICKÉ POŽADAVKY

Vedle všeobecných požadavků, uvedených zejména v 1.3, musí měřicí zařízení splňovat i další minimální technické požadavky, z nichž některé jsou popsány v [2]. Druh měřicího zařízení, způsob jeho instalace a umístění jsou pro jednodušší případy obsaženy ve standardech **PDS**. V zásadě platí, že měřicí zařízení se umísťuje do odběrného zařízení zákazníka nebo do rozvodného zařízení výroby co nejbližší k místu rozhraní s **DS**. Minimální požadavky na měřicí zařízení stanovuje **PDS** v souladu s těmito pravidly. Projektová dokumentace obsahuje řešení a způsob umístění měřicího zařízení, u měření typu A a B musí být odsouhlasena příslušným **PDS**. Způsob umístění měřicího zařízení musí být uveden ve smlouvě o připojení.

### 2.1 DRUHY MĚŘENÍ

*Poznámka: Je-li distribuce elektřiny měřena na sekundární straně, připočítávají se podle [5] k naměřeným hodnotám elektřiny transformační ztráty činné energie v transformátoru ve výši maximálně 2 % u odběru ze sítí velmi vysokého napětí a maximálně 4 % u odběru ze sítí vysokého napětí, u výroby elektřiny měřené na transformátoru na straně výroby elektřiny se snižují celkové naměřené hodnoty elektřiny o transformační ztráty činné energie v transformátoru ve výši maximálně 2 % u výroben elektřiny dodávajících do sítí velmi vysokého napětí a maximálně 4 % u výroben elektřiny dodávajících do sítí vysokého napětí. Prokázání odlišné velikosti ztrát se doporučuje postupem, uvedeným v [8]. Po implementaci do informačních systémů **PDS** budou ztráty v těchto případech zjišťovat **PDS**.*

### 2.2 DRUHY MĚŘICÍCH ZAŘÍZENÍ

Pro měření množství elektřiny (elektrické práce a středních hodnot výkonu) se používají následující způsoby měření stanovené v [2]:

Pro uplatnění podpory elektřiny z obnovitelných nebo druhotných zdrojů energie formou zeleného bonusu zajišťuje výrobce elektřiny samostatné měření vyrobené elektřiny dle [2].

### 2.3 VYBAVENÍ MĚŘICÍCH MÍST

Vybavení měřicích míst s ohledem na typ měření (A, B, S, C) určuje [2], která pro stanovení konkrétního typu měření uplatňuje princip napěťové hladiny a velikosti odběru / dodávky, tj. instalovaného výkonu výroby / rezervovaného příkonu zákazníka.

### 2.5 MĚŘICÍ A TARIFNÍ FUNKCE

Potřebné tarifní a měřicí funkce měřicího zařízení jsou zajišťovány **PDS**. Jednotlivé měřicí funkce, které jsou v daném měřicím bodě k dispozici, jsou předmětem smluvního ujednání mezi **PDS** a uživatelem **DS**. Rozsah měření jalové energie je rovněž stanoven **PDS**. U zákazníků s přímým měřením typu C a S je zpravidla dostačující měření činné energie. U zákazníků s průběhovým měřením (typ A a typ B) se měří odebíraná i dodávaná jalová energie, v závislosti na směru toku činné energie.

## 2.6 OVLÁDÁNÍ TARIFŮ A BLOKOVÁNÍ SPOTŘEBIČŮ

Pro ovládání jednotlivých tarifních registrů (číselníků) elektroměru (přepínání sazeb) a blokování spotřebičů se u měření typu C a S používá zařízení hromadného dálkového ovládání (HDO), přepínací hodiny, popř. i jiné technické prostředky v interním nebo samostatném provedení. K případnému přepínání sazeb u měření typu A a B se využívá interní časové základny elektroměru nebo registračního přístroje.

## 2.7 PROVOZOVÁNÍ MĚŘICÍHO ZAŘÍZENÍ

**PDS** je zodpovědný za řádný a bezporuchový provoz měřicího zařízení. Za tímto účelem je každý uživatel **DS** (výrobce i zákazník) povinen zabezpečit **PDS** kdykoli přístup k měřicímu zařízení. Tato povinnost bývá navíc zakotvena v příslušných smlouvách. Zajištění časově neomezeného přístupu je nutné např. z důvodů odstraňování poruch, provádění revizí, údržby, odečtů, výměny z důvodu procházející platnosti ověření a kontrol.

## 2.9 KONTROLNÍ (POROVNÁVACÍ) MĚŘENÍ

Výrobci, zákazníci a obchodníci mohou v souladu s §49, bod 3 [1] a se souhlasem **PDS** pro vlastní potřebu a na svůj náklad osadit vlastní kontrolní měřicí zařízení.

## 2.10 VYUŽITÍ INFORMACÍ Z FAKTURAČNÍHO MĚŘENÍ PDS ZÁKAZNÍKEM

V případě, že výrobce nebo zákazník projeví zájem o kontinuální využívání dat z fakturačního měření přímo v odběrném místě (monitoring, řízení zátěže), bude mu to ze strany **PDS** umožněno za předpokladu, že fakturační měření toto využití umožňuje. Výstup z elektroměru nebo registračního přístroje (zpravidla impulsní výstup) se vyvede na příslušné rozhraní a galvanicky oddělí optočlenem nebo pomocí relé, aby nemohlo dojít k poškození měřicího zařízení **PDS** nesprávnou manipulací. Výrobce nebo zákazník je pak povinen uhradit pořízení a montáž optočlenu (relé). Porucha zařízení neopravňuje uživatele **DS** k nedodržování smluvních hodnot. Při změně typu měřicího zařízení obnoví provozovatel **DS** vyvedení výstupů pouze v případě, že to typ a nastavení měřicího zařízení umožňuje. Při výměně měřicího zařízení fakturačního měření za jiný typ si zákazník nebo výrobce na svůj náklad upraví vlastní vyhodnocovací zařízení s ohledem na případnou změnu výstupních parametrů. Další podrobnosti stanoví příslušný **PDS**.

## 2.12 PŘEDÁVÁNÍ NAMĚŘENÝCH HODNOT

**Výrobci a zákazníci hradí:**

### 3.1 ÚVOD

Dále je povinen chránit měřicí zařízení před poškozením a neprodleně nahlásit **PDS** závady na měřicím zařízení včetně porušení zajištění proti neoprávněné manipulaci – §49 [1].

### 3.6 PŘEZKOUŠENÍ MĚŘICÍHO ZAŘÍZENÍ

Vznikla-li pochybnost o správnosti údajů měření nebo byla-li zjištěna závada na měřicím zařízení, je provozovatel distribuční soustavy povinen na základě písemné žádosti dotčeného účastníka trhu s elektřinou do 15 dnů od jejího doručení vyměnit elektroměr a do 60 dnů zajistit jeho ověření – § 49 [1].

Je-li na měřicím zařízení zjištěna závada, hradí náklady spojené s jeho přezkoušením, ověřením správnosti měření a případnou jeho opravou nebo výměnou vlastníkem té části měřicího zařízení, na které byla závada zjištěna. Není-li závada zjištěna, hradí náklady

na přezkoušení nebo ověření správnosti měření ten, kdo písemně požádal o přezkoušení měřicího zařízení a o ověření správnosti měření.

#### **4 LITERATURA A PRÁVNÍ PŘEDPISY V PLATNÉM ZNĚNÍ**

[8] Cenové rozhodnutí Energetického regulačního úřadu, kterým se stanovují ceny elektřiny a souvisejících služeb (v platném znění)